

mis



mis

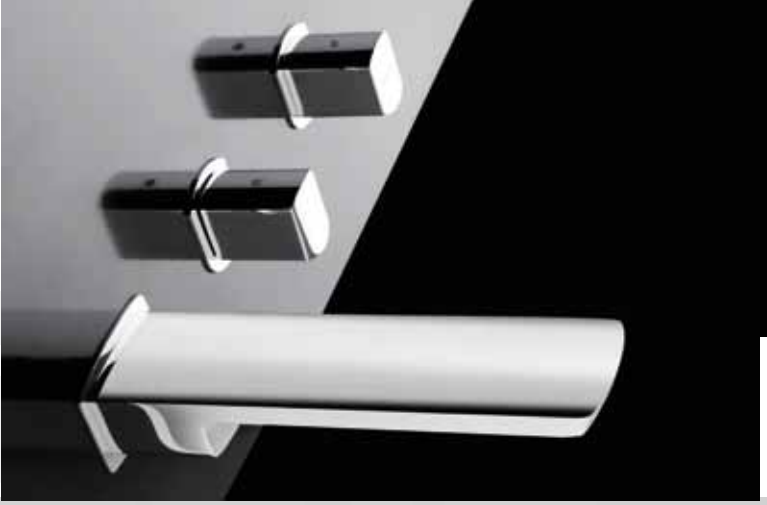
_____ finiture disponibili
_____ available finishes
_____ finition disponibles
_____ verfügbare Farben
_____ acabados disponibles

_____ **10** Cromo - Chrome
_____ Chromé - Chrom





mis
mis



mis





mis



mis

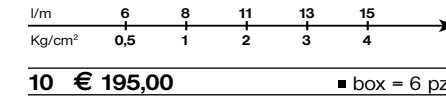
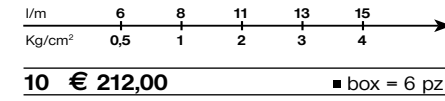
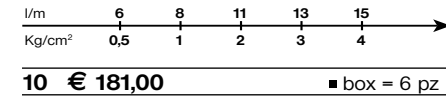
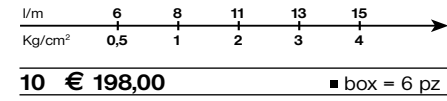


Miscelatore monocomando per lavabo con scarico da 1" 1/4.
 Single control mixer for washbasin, with pop-up waste 1" 1/4.
 Mitigeur monocommande de lavabo, avec vidage 1" 1/4.
 Waschtisch Einhebelmischer mit Ablaufgarnitur 1" 1/4.
 Mezclador monomando para lavabo, con desagüe 1" 1/4.

Miscelatore monocomando per lavabo senza scarico.
 Single control mixer for washbasin, without waste.
 Mitigeur monocommande de lavabo, sans vidage.
 Waschtisch Einhebelmischer ohne Ablaufgarnitur.
 Mezclador monomando para lavabo, sin desagüe.

Miscelatore monocomando per lavabo con bocca prolungata e scarico da 1" 1/4.
 Single control mixer for washbasin, with extended spout and pop-up waste 1" 1/4.
 Mitigeur monocommande de lavabo, avec bec prolongé et vidage 1" 1/4.
 Waschtisch Einhebelmischer mit Auslauf verlängert, mit Ablaufgarnitur 1" 1/4.
 Mezclador monomando para lavabo, con caño prolongado y desagüe 1" 1/4.

Miscelatore monocomando per lavabo con bocca prolungata senza scarico.
 Single control mixer for washbasin, with extended spout without waste.
 Mitigeur monocommande de lavabo, avec bec prolongé sans vidage.
 Waschtisch Einhebelmischer, mit Auslauf verlängert ohne Ablaufgarnitur.
 Mezclador monomando para lavabo, con caño prolongado sin desagüe.

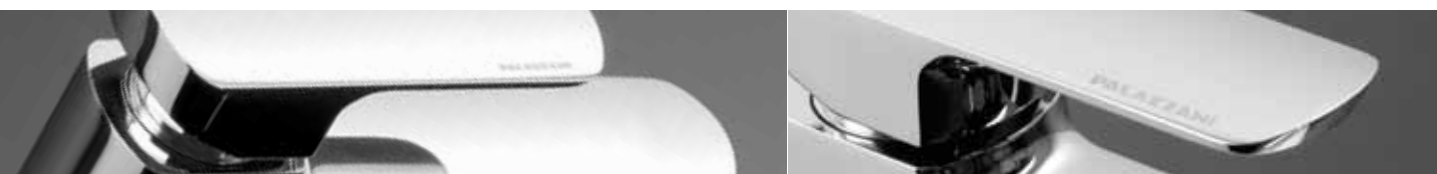
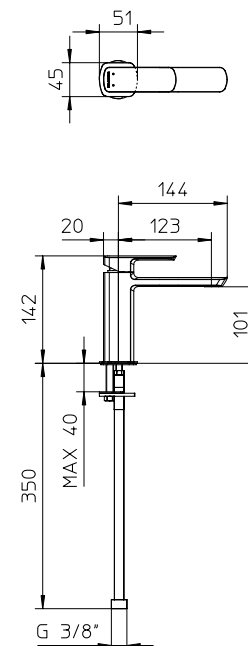
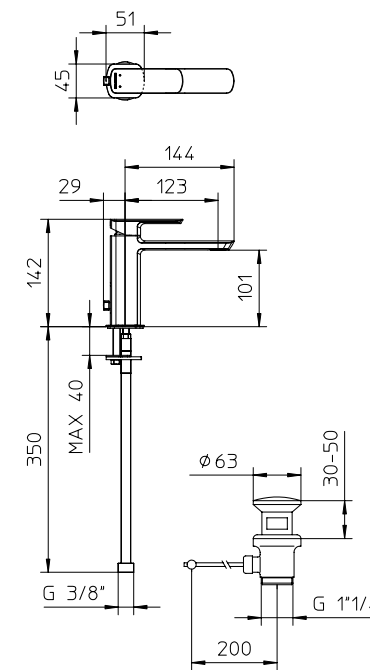
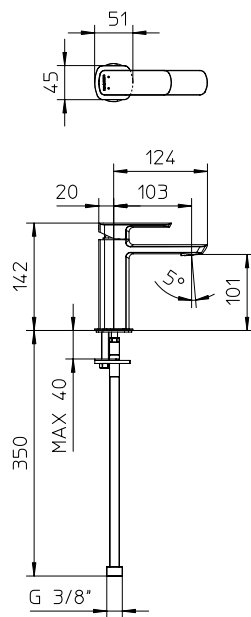
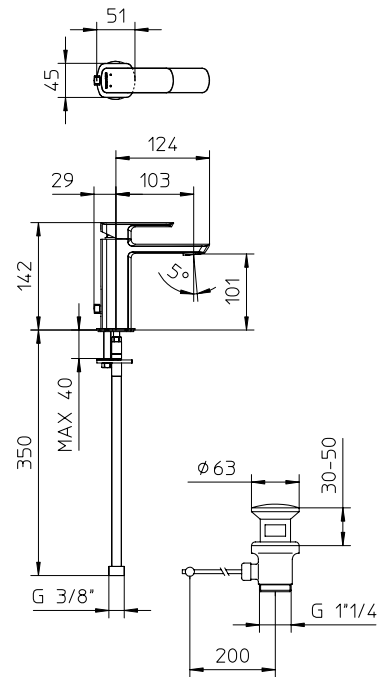


563010

563011

563083

563084

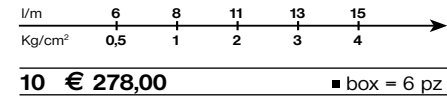


Miscelatore monocomando per lavabo con bocca prolungata e scarico da 1" 1/4.
 Single control mixer for washbasin, with extended spout and pop-up waste 1" 1/4.
 Mitigeur monocommande de lavabo, avec bec prolongé et vidage 1" 1/4.
 Waschtisch Einhebelmischer mit Auslauf verlängert, mit Ablaufgarnitur 1" 1/4.
 Mezclador monomando para lavabo, con caño prolongado y desagüe 1" 1/4.

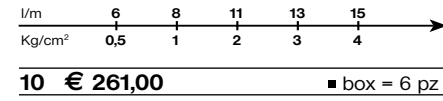
Miscelatore monocomando per lavabo con bocca prolungata senza scarico.
 Single control mixer for washbasin, with extended spout without waste.
 Mitigeur monocommande de lavabo, avec bec prolongé sans vidage.
 Waschtisch Einhebelmischer, mit Auslauf verlängert ohne Ablaufgarnitur.
 Mezclador monomando para lavabo, con caño prolongado sin desagüe.

Miscelatore monocomando alto per lavabo con scarico da 1" 1/4.
 Tall single control mixer for washbasin, with pop-up waste 1" 1/4.
 Mitigeur monocommande haut de lavabo, avec vidage 1" 1/4.
 Hoch Waschtisch Einhebelmischer, mit Ablaufgarnitur 1" 1/4.
 Mezclador monomando alto para lavabo, con desagüe 1" 1/4.

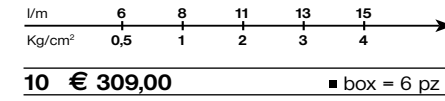
Miscelatore monocomando alto per lavabo senza scarico.
 Tall single control mixer for washbasin, without waste.
 Mitigeur monocommande haut de lavabo, sans vidage.
 Hoch Waschtisch Einhebelmischer, ohne Ablaufgarnitur.
 Mezclador monomando alto para lavabo, sin desagüe.



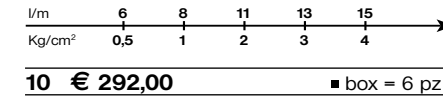
563038



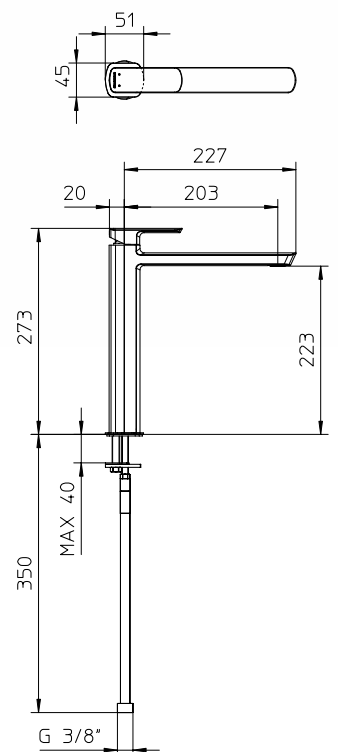
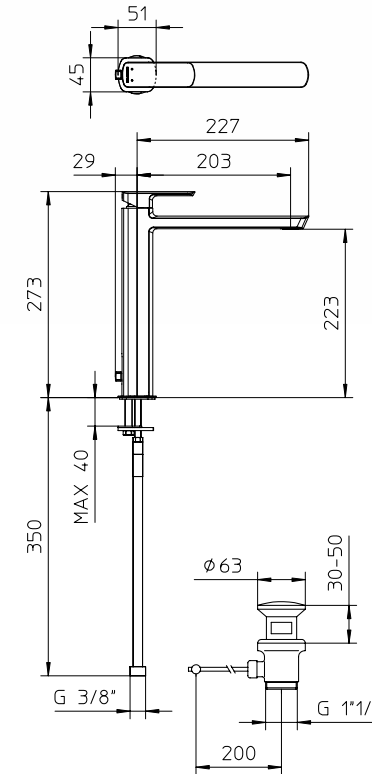
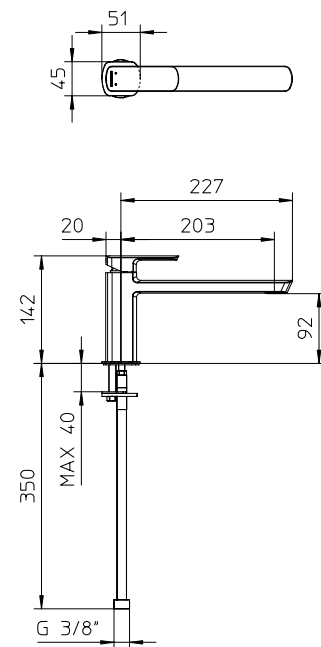
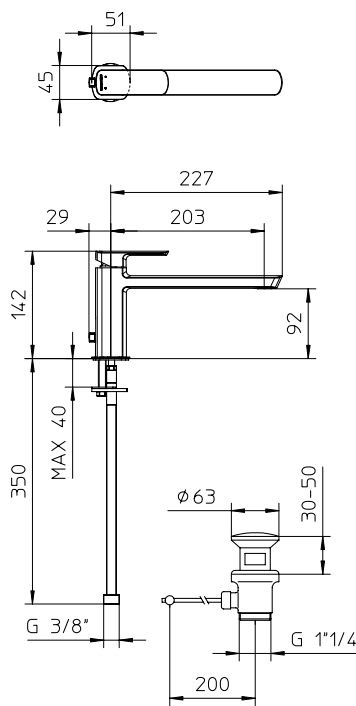
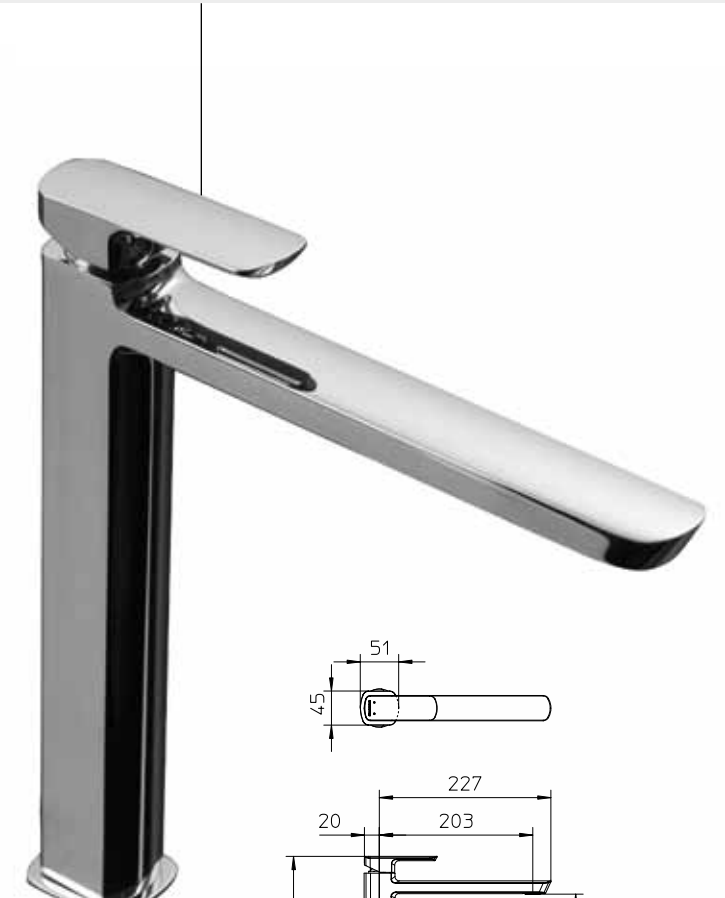
563045



563013



563018



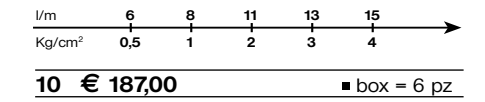
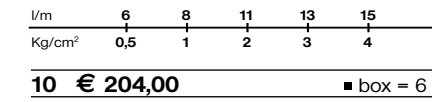
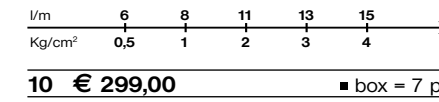
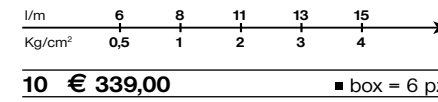
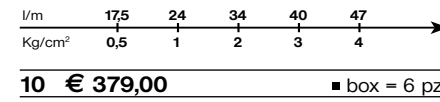
Batteria per lavabo 3 fori con scarico Click-Clack da 1" 1/4.
 3-holes washbasin mixer, with pop-up waste Click-Clack 1" 1/4.
 Mélangeur à 3 trous de lavabo, avec vidage Click-Clack 1" 1/4.
 Dreiloch-Waschtischbatterie, Ablaufgarnitur Click-Clack 1" 1/4.
 Batería lavabo 3 agujeros, con desagüe Click-Clack 1" 1/4.

Gruppo per lavabo a parete 3 fori.
 Wall mounted 3-holes washbasin mixer.
 Mélangeur mural à 3 trous de lavabo.
 Dreiloch Waschtisch batterie für Wandmontage.
 Batería lavabo de pared 3 agujeros.

Miscelatore monocomando da incasso per lavabo.
 Complete concealed single lever mixer for washbasin.
 Mitigeur monocommande à encastrer de lavabo.
 Komplett Unterputz Wannenfüll und Einhebelmischer.
 Mezclador monomando empotrable para lavabo.

Miscelatore monocomando per bidet con scarico da 1" 1/4.
 Single control mixer for bidet, with pop up waste 1" 1/4.
 Mitigeur monocommande de bidet, avec vidage 1" 1/4.
 Bidet Einhebelmischer, mit Ablaufgarnitur 1" 1/4.
 Mezclador monomando para bidet, con desagüe 1" 1/4.

Miscelatore monocomando per bidet, senza scarico.
 Single control mixer for bidet, without waste.
 Mitigeur monocommande de bidet, sans vidage.
 Bidet Einhebelmischer ohne Ablaufgarnitur.
 Mezclador monomando para bidet, sin desagüe.



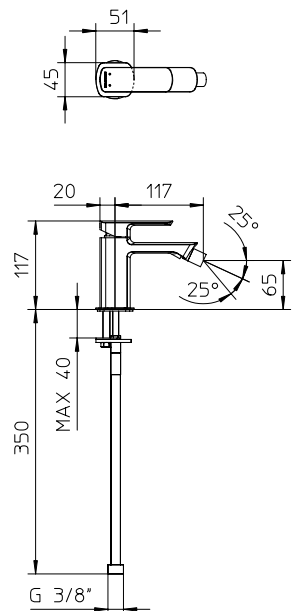
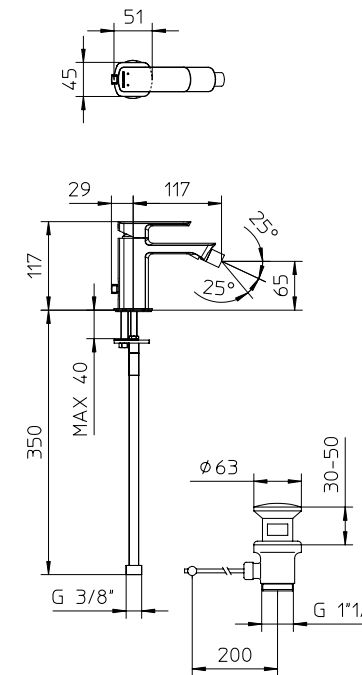
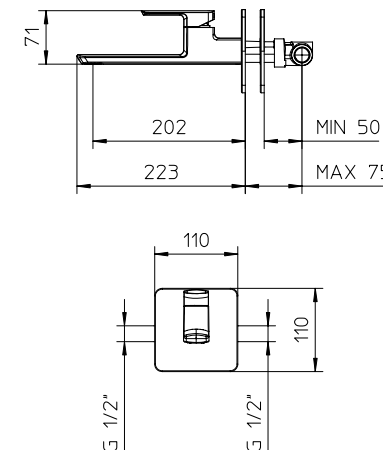
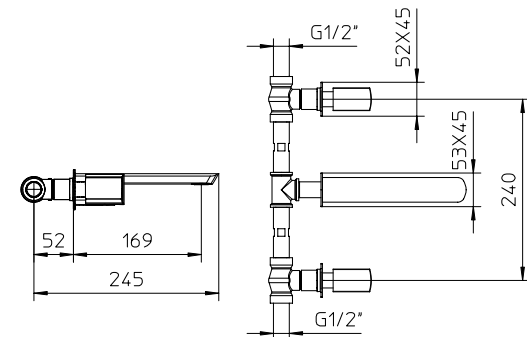
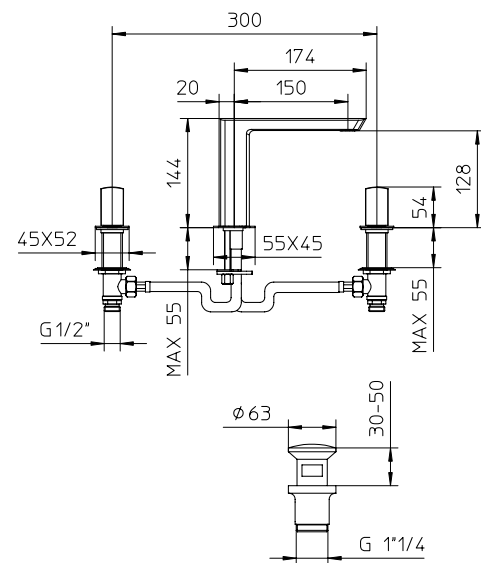
013030

013064

563081

564010

564011



Batteria per bordo vasca 3 fori con rubinetti e bocca.
 Deck mounted bath-shower mixer 3 holes, complete with taps and spout.
 Mélangeur à 3 trous pour bain-douche avec robinets et bec.
 Batterie für Wannenfüllbatterie mit Scheiben und Auslauf.
 Batería de sobreponer para bañera 3 agujeros con grifos y caño.

Batteria per bordo vasca 5 fori con rubinetti, deviatore, bocca, flessibile Gliss 1,5m e doccia.
 Deck mounted bath-shower mixer 5 holes, complete with taps, diverter, spout, handshower and flexible 1,5m.
 Mélangeur à 5 trous pour bain-douche avec robinets, inverseur, bec, douchette, flexible 1,5m.
 Batterie für Wannenfüllbatterie mit Scheiben, Umsteller, Auslauf, Handbrause, und Brauseschlauch 1,5m.
 Batería de sobreponer para bañera 5 agujeros con grifos, distribuidor, caño, flexible 1,5m y ducha de mano.

Kit per vasca con rubinetti da incasso, deviatore, bocca murale, supporto doccia fisso con erogazione, flessibile Gliss 1,5m, doccia e soffione.
 Kit for bath-shower with taps, diverter, spout, fixed bracket, flexible Gliss 1,5m, handshower and headshower.
 Kit de bain-douche avec robinets, inverseur, support mural fixe, flexible Gliss 1,5m, douchette et pomme de douche.
 Kit für Wannenfüllbatterie, mit Scheiben, Umsteller, Brausehalter, Gliss Brauseschlauch 1,5m, Handbrause und Kopfdusche.
 Kit para bañera con grifos, distribuidor, caño mural, soporte ducha fijo con toma de agua, flexible Gliss 1,5m, ducha de mano y rociador.

l/m	175	24	34	40	47
Kg/cm ²	0,5	1	2	3	4
10	€ 425,00				■ box = 6 pz.

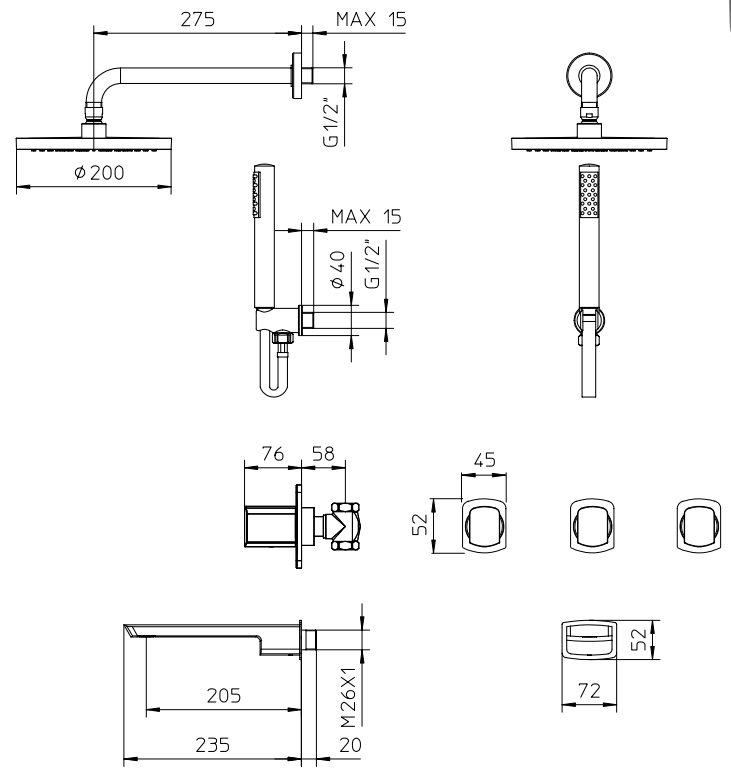
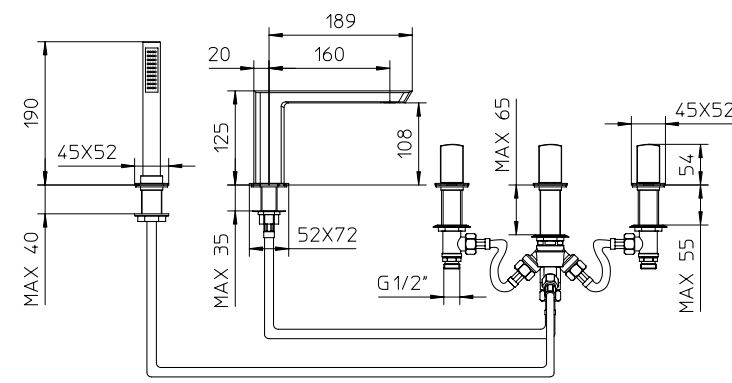
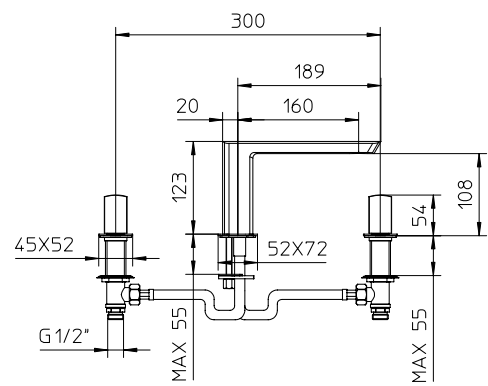
l/m	11	16	22	27	30
Kg/cm ²	0,5	1	2	3	4
10	€ 599,00				■ box = 6 pz.

l/m	11	16	22	27	30
Kg/cm ²	0,5	1	2	3	4
10	€ 764,00				■ box = 6 pz.

011013

011384

011383



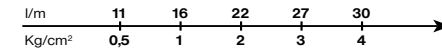
Kit per vasca con rubinetti da incasso, deviatore, bocca murale, supporto doccia fisso con erogazione, flessibile Gliss 1,5m e doccia.

Kit for bath-shower with taps, diverter, spout, fixed bracket, flexible Gliss 1,5m and handshower.

Kit de bain-douche avec robinets, inverseur, support mural fixe, flexible Gliss 1,5m et douchette.

Kit für Wannenfüllbatterie, mit Scheiben, Umsteller, Brausehalter, Gliss Brauseschlauch 1,5m und Handbrause.

Kit para bañera con grifos, distribuidor, caño mural, soporte ducha fijo con toma de agua, flexible Gliss 1,5m y ducha de mano.



10 € 595,00 ■ box = 6 pz

011385

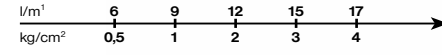
Miscelatore monocomando per vasca con bocca-deviatore, supporto doccia integrato, flessibile Gliss 1,5 m e doccia.

Wall mounted bath-shower mixer, with diverter spout, built-in shower bracket, Gliss flexible tube 1,5 m and handshower.

Mitigeur monocommande de bain-douche, bec inverseur, avec support douche incorporé, flexible Gliss 1,5 m, douchette.

Bade-Einhebelmischer mit Umsteller-Auslauf, Aufputz, eingebautem Brausehalter mit Gliss Brauseschlauch 1,5 m und Handbrause.

Mezclador monomando para bañera con caño desviador, soporte de ducha integrado, flexible Gliss 1,5 m y ducha de mano.



10 € 371,00 ■ box = 6 pz

561025

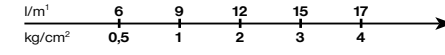
Miscelatore monocomando per vasca con bocca-deviatore, supporto doccia integrato, senza flessibile né doccia.

Wall mounted bath-shower mixer, with diverter spout, built-in shower bracket, without shower kit.

Mitigeur monocommande de bain-douche, bec inverseur, avec support douche incorporé, sans douchette ni flexible.

Bade-Einhebelmischer mit Umsteller-Auslauf, Aufputz, eingebautem Brausehalter ohne Handbrause und ohne Brauseschlauch.

Mezclador monomando para bañera con caño desviador, soporte de ducha integrado, sin flexible ni ducha de mano.



10 € 321,00 ■ box = 6 pz

561015

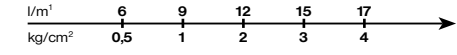
Miscelatore monocomando per vasca con bocca-deviatore, supporto doccia integrato, supporto doccia orientabile, flessibile Gliss 1,5 m e doccia.

Wall mounted bath-shower mixer, with diverter spout, built-in shower bracket, wall mounted swivel bracket with Gliss flexible tube 1,5 m and handshower.

Mitigeur monocommande de bain-douche, bec inverseur, avec support douche incorporé, flexible Gliss 1,5 m, douchette et support mural orientable.

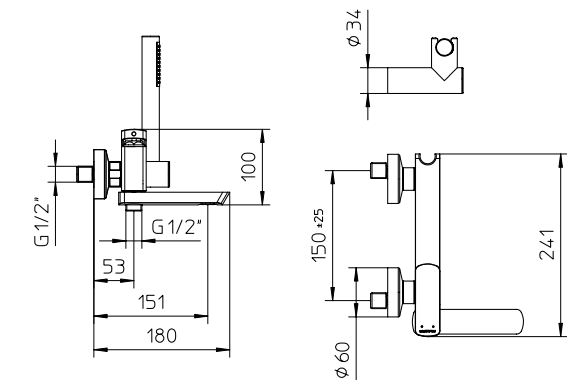
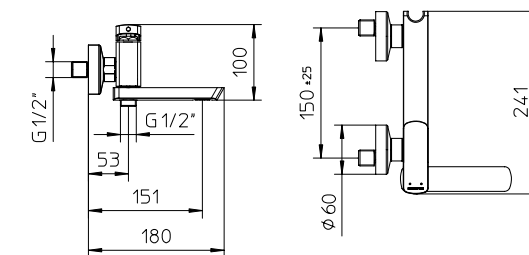
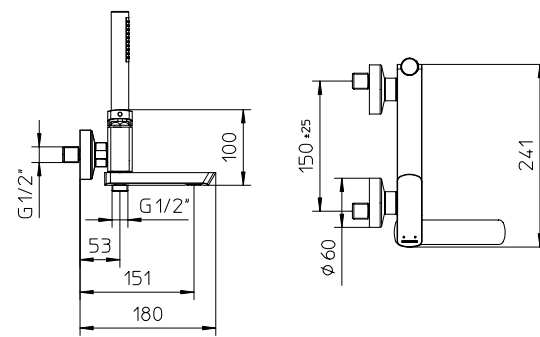
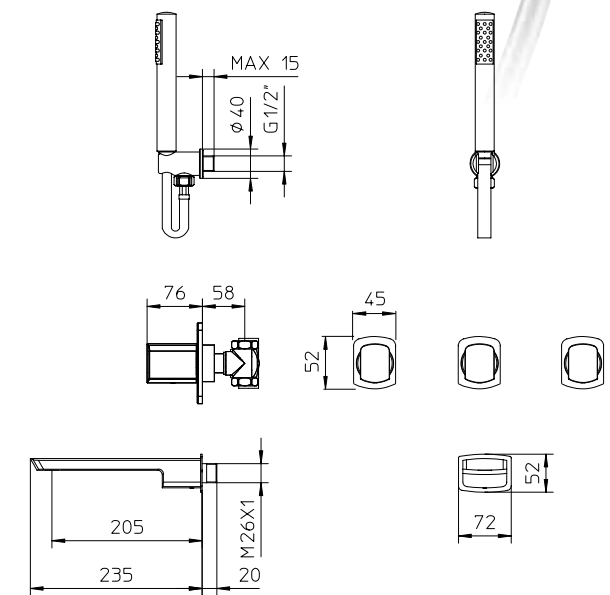
Bade-Einhebelmischer mit Umsteller-Auslauf, Aufputz, eingebautem Brausehalter mit Gliss Brauseschlauch 1,5 m, Handbrause und verstellbarer Brausehalter.

Mezclador monomando para bañera con caño desviador, soporte de ducha integrado, soporte de ducha orientable, flexible Gliss 1,5 m y ducha de mano.

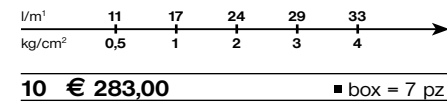


10 € 381,00 ■ box = 6 pz

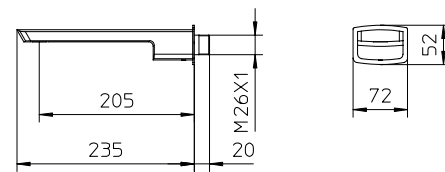
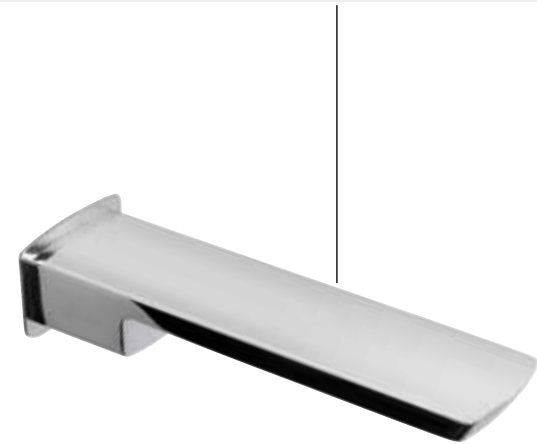
561012



Bocca vasca murale.
Wall mounted spout for bath-tub.
Bec mural pour baignoire.
Wand-Wanneneinlauf.
Caño para bañera.



9921E7

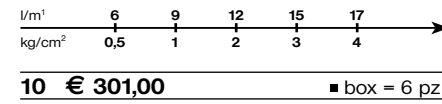


Miscelatore monocomando per doccia con supporto doccia integrato, supporto doccia orientabile, flessibile Gliss 1,5m e doccetta.
Wall mounted shower mixer with built-in shower bracket, wall mounted swivel bracket, with flexible tube Gliss 1,5m and handshower.

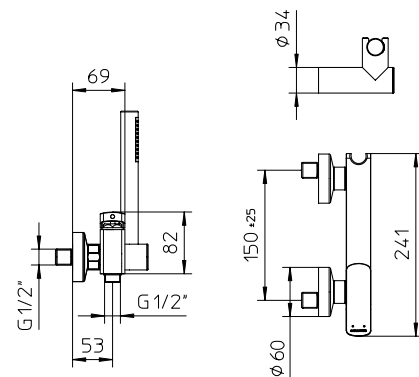
Mitigeur monocommande de douche, avec support douche incorporé, support douche orientable, flexible Gliss 1,5m et douchette.

Einhebelmischer als Brausebatterie, mit Aufputz mit eingebautem Brausehalter, mit Brauseschlauch Gliss 1,5m, Handbrause und verstellbarer Brausehalter.

Mezclador monomando para ducha con soporte de ducha integrado, soporte de ducha orientable, flexible Gliss 1,5m y ducha de mano.



562020

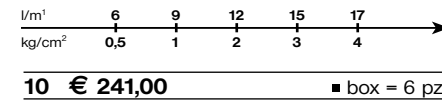


Miscelatore monocomando per doccia con supporto doccia integrato, senza flessibile né doccetta.
Wall mounted shower mixer, with built-in shower bracket, without shower kit.

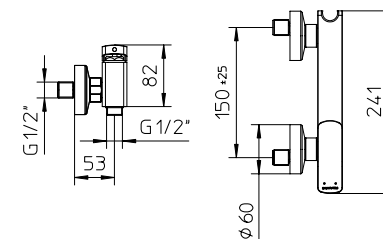
Mitigeur monocommande de douche, avec support douche incorporé, sans douchette ni flexible.

Einhebelmischer als Brausebatterie, mit Brausehalter ohne Handbrause und ohne Brauseschlauch.

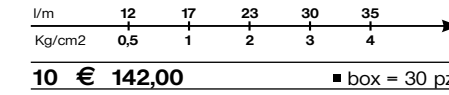
Mezclador monomando para ducha con soporte de ducha integrado, sin flexible ni ducha de mano.



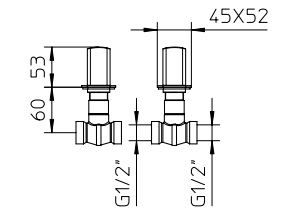
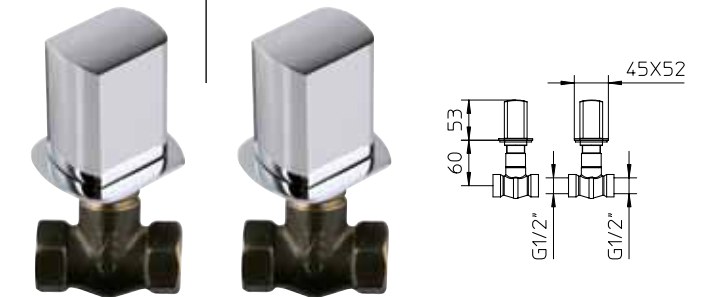
562026



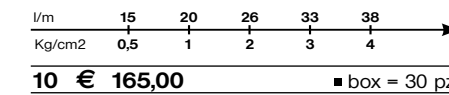
Coppia rubinetti da incasso dritto da 1/2\". Pair of concealed straight valves 1/2\". Paire de robinets à encastrer droit 1/2\". Zwei Unterputzventile, 1/2\". Par de llaves de paso para empotrar 1/2\".



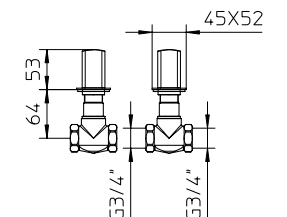
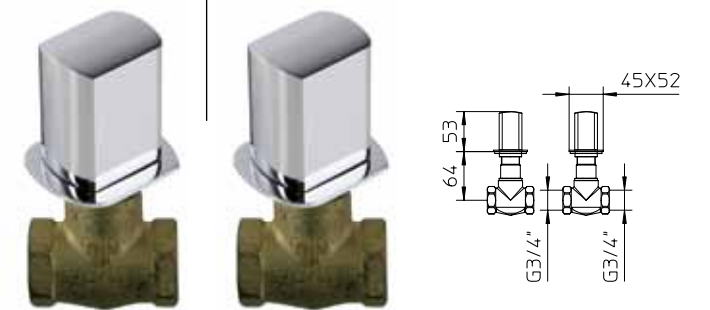
011240



Coppia rubinetti da incasso dritto da 3/4\". Pair of concealed straight valves 3/4\". Paire de robinets à encastrer droit 3/4\". Zwei Unterputzventile 3/4\". Par de grifos de paso para empotrar 3/4\".



011241



Miscelatore monocomando da incasso completo per vasca-doccia con deviatore automatico.

Complete concealed single lever mixer for bath shower with automatic diverter.

Mitigeur monocommande à encastrer complet pour bain-douche avec inverseur automatique.

Komplett Unterputz Wannenfäll und Brausebatterie mit Umsteller.

Mezclador monomando empotrable para baño-ducha completo con desviador automático.

l/m	11	15	21	26	29
Kg/cm ²	0,5	1	2	3	4

10 € 205,00 ■ box = 30 pz

UNICO®, corpo da incasso per miscelatore monocomando per vasca-doccia con deviatore automatico, senza parti esterne.

UNICO®, concealed body for bath-shower with automatic diverter, without exposed parts.

UNICO®, corps de mitigeur monocommande à encastrer de bain-douche avec inverseur, sans parties extérieures.

UNICO®, Unterputz Körper für Wannenfäll und Brausebatterie mit Umsteller, ohne Aufputzteile.

UNICO®, cuerpo de mezclador monomando empotrable para baño-ducha con desviador automático, sin partes externas.

l/m	11	15	21	26	29
Kg/cm ²	0,5	1	2	3	4

10 € 110,00 ■ box = 40 pz

Solo parti esterne per miscelatore monocomando da incasso per vasca-doccia con deviatore automatico, con kit di trasformazione per UNICO®.

Exposed parts only for the single control wall-mounted mixer for bath shower with automatic diverter, with conversion kit for UNICO®.

Parties extérieures seule pour mitigeur monocommande à encastrer pour bain-douche avec déviateur automatique, avec kit de transformation pour UNICO®.

Nur Außenteile für Unterputz Wannenfäll und Brause-Einhandbatterie, mit automatischem Umsteller, mit Umbausatz für UNICO®.

Sólo partes externas para mezclador monomando empotrable para baño-ducha con desviador automático, con kit de transformación de UNICO®.

10 € 131,50 ■ box = 30 pz

Miscelatore monocomando da incasso completo per doccia.

Complete concealed single lever mixer for shower.

Mitigeur monocommande complet à encastrer pour douche.

Komplett Unterputz Brausebatterie.

Mezclador monomando empotrable completo para ducha.

l/m	13	16	25	30	34
Kg/cm ²	0,5	1	2	3	4

10 € 119,00 ■ box = 30 pz

UNICO®, corpo da incasso per miscelatore monocomando per doccia, senza parti esterne.

UNICO®, concealed body for shower, without exposed parts.

UNICO®, corps de mitigeur monocommande à encastrer pour douche, sans parties extérieures.

UNICO®, Unterputz Körper für Brausebatterie, ohne Aufputzteile.

UNICO®, cuerpo de mezclador monomando empotrable para ducha, sin partes externas.

l/m	13	16	25	30	34
Kg/cm ²	0,5	1	2	3	4

10 € 47,00 ■ box = 40 pz

Solo parti esterne per miscelatore monocomando da incasso per doccia, con kit di trasformazione per UNICO®.

Exposed parts only for the single control wall-mounted mixer for shower with conversion kit for UNICO®.

Parties extérieures seule pour mitigeur monocommande à encastrer pour douche avec kit de transformation pour UNICO®.

Nur Außenteile für Unterputz Wannenfäll und Brause, mit Umbausatz für UNICO®.

Sólo partes externas para mezclador monomando empotrable para ducha con kit de transformación de UNICO®.

10 € 102,50 ■ box = 30 pz

561020



992727



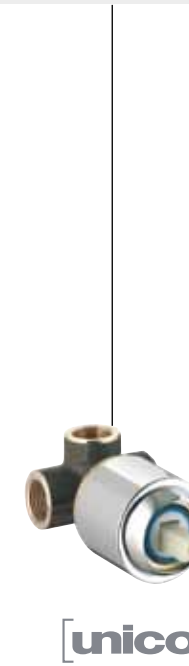
561021



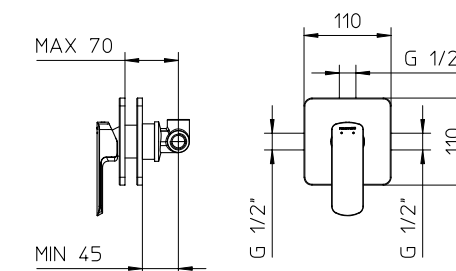
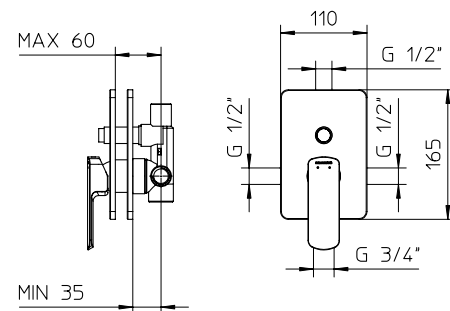
562010



992726



562011



Miscelatore termostatico ACQUACLIMA® 1/2" da incasso completo per doccia con rubinetto da 1/2" a dischi in ceramica da 180°.

Complete 1/2" concealed ACQUACLIMA® thermostatic mixer for shower with built-in 1/2" ceramic discs taps, 180°.

Mitigeur thermostatique ACQUACLIMA® 1/2" à encastrer complet pour douche avec robinet 1/2" à disques en céramique, 180°.

Komplett Unterputz 1/2" ACQUACLIMA® Thermostat-Mischer, mit 1/2" Keramische Scheiben, Absperrventil 180°.

Mezclador termostático ACQUACLIMA® 1/2" empotrable completo para ducha, con grifo 1/2" a discos cerámicos, 180°.

Miscelatore termostatico ACQUACLIMA® 3/4" da incasso completo per doccia con rubinetto da 3/4" a dischi in ceramica da 90°.

Complete 3/4" concealed ACQUACLIMA® thermostatic mixer for shower with built-in 3/4" ceramic discs taps, 90°.

Mitigeur thermostatique ACQUACLIMA® 3/4" à encastrer complet pour douche avec robinet 3/4" à disques en céramique, 90°.

Komplett Unterputz 3/4" ACQUACLIMA® Thermostat-Mischer, mit 3/4" Keramische Scheiben, Absperrventil 90°.

Mezclador termostático ACQUACLIMA® 3/4" empotrable completo para ducha, con grifo 3/4" a discos cerámicos, 90°.

Miscelatore termostatico ACQUACLIMA® 1/2" da incasso completo per doccia con deviatore a 2 uscite, dischi in ceramica e funzione di stop.

Complete 1/2" concealed ACQUACLIMA® thermostatic mixer for shower with ceramic discs diverter, 2 outlets and stop function.

Mitigeur thermostatique ACQUACLIMA® 1/2" à encastrer complet pour douche avec inverseur à disques en céramique, 2 sorties et fonction de stop.

Komplett Unterputz 1/2" ACQUACLIMA® Thermostat-Mischer, mit Keramik 2-Wegeumsteller mit Stop-Position.

Mezclador termostático ACQUACLIMA® 1/2" empotrable completo para ducha con desviador a discos cerámicos, 2 salidas con stop.

Miscelatore termostatico ACQUACLIMA® 3/4" da incasso completo per doccia con deviatore a 2 uscite, dischi in ceramica e funzione di stop.

Complete 3/4" concealed ACQUACLIMA® thermostatic mixer for shower with ceramic discs diverter, 2 outlets and stop function.

Mitigeur thermostatique ACQUACLIMA® 3/4" à encastrer complet pour douche avec inverseur à disques en céramique, 2 sorties et fonction de stop.

Komplett Unterputz 3/4" ACQUACLIMA® Thermostat-Mischer, mit Keramik 2-Wegeumsteller mit Stop-Position.

Mezclador termostático ACQUACLIMA® 3/4" empotrable completo para ducha con desviador a discos cerámicos, 2 salidas con stop.

Miscelatore termostatico ACQUACLIMA® 1/2" da incasso completo per doccia con deviatore a 3 uscite, dischi in ceramica e funzione di stop.

Complete 1/2" concealed ACQUACLIMA® thermostatic mixer for shower with ceramic discs diverter, 3 outlets and stop function.

Mitigeur thermostatique ACQUACLIMA® 1/2" à encastrer complet pour douche avec inverseur à disques en céramique, 3 sorties et fonction de stop.

Komplett Unterputz 1/2" ACQUACLIMA® Thermostat-Mischer, mit Keramik 3-Wegeumsteller mit Stop-Position.

Mezclador termostático ACQUACLIMA® 1/2" empotrable completo para ducha con desviador a discos cerámicos, 3 salidas con stop.

Miscelatore termostatico ACQUACLIMA® 3/4" da incasso completo per doccia con deviatore a 3 uscite, dischi in ceramica e funzione di stop.

Complete 3/4" concealed ACQUACLIMA® thermostatic mixer for shower with ceramic discs diverter, 3 outlets and stop function.

Mitigeur thermostatique ACQUACLIMA® 3/4" à encastrer complet pour douche avec inverseur à disques en céramique, 3 sorties et fonction de stop.

Komplett Unterputz 3/4" ACQUACLIMA® Thermostat-Mischer, mit Keramik 3-Wegeumsteller mit Stop-Position.

Mezclador termostático ACQUACLIMA® 3/4" empotrable completo para ducha con desviador a discos cerámicos, 3 salidas con stop.

l/m³	17	23	30	35	39
kg/cm²	1	2	3	4	5
10	€ 444,00				
	■ box = 8 pz				

l/m	7	9,7	12	15	22	31	40
kg/cm²	0,1	0,2	0,3	0,5	1	2	3
10	€ 458,00						
	■ box = 8 pz						

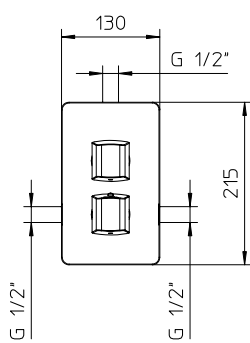
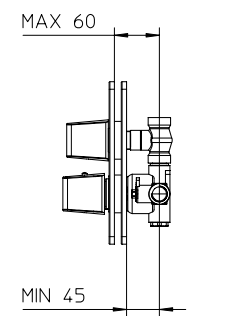
l/m³	9	13	15,7	17,6	19,4
kg/cm²	1	2	3	4	5
10	€ 482,00				
	■ box = 8 pz				

l/m	7,8	10,7	13	15,9	22,7	32	39
kg/cm²	0,1	0,2	0,3	0,5	1	2	3
10	€ 562,00						
	■ box = 8 pz						

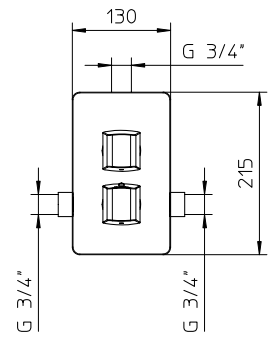
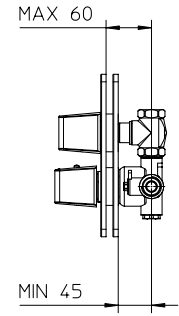
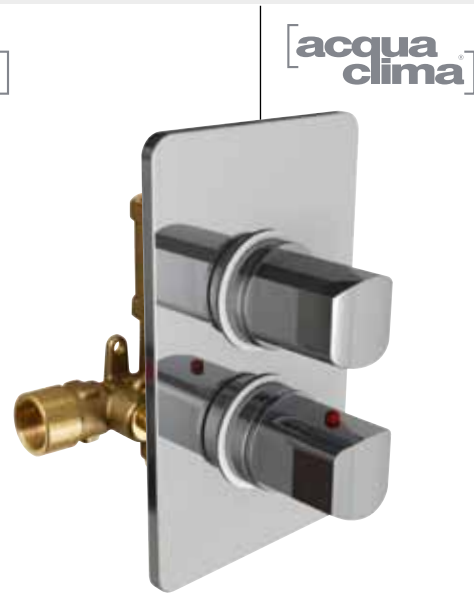
l/m³	9	13	15,7	17,6	19,4
kg/cm²	1	2	3	4	5
10	€ 496,00				
	■ box = 8 pz				

l/m	7,8	10,7	13	15,9	22,7	32	39
kg/cm²	0,1	0,2	0,3	0,5	1	2	3
10	€ 572,00						
	■ box = 8 pz						

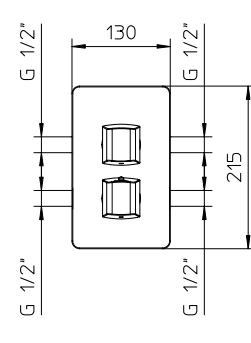
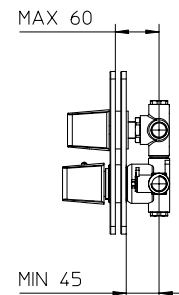
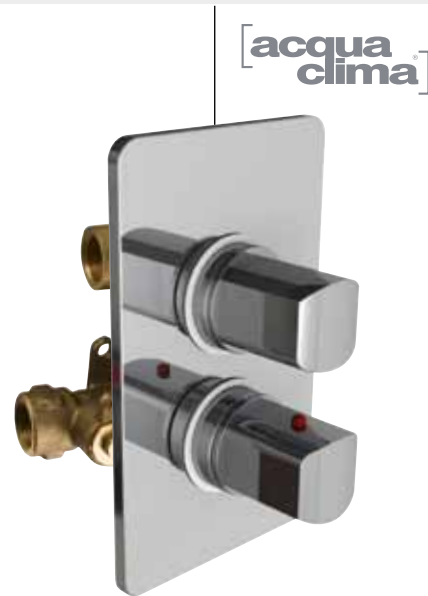
012410



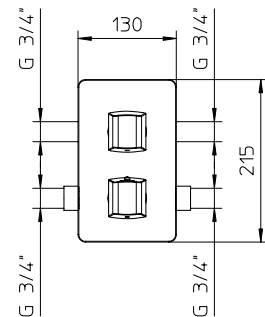
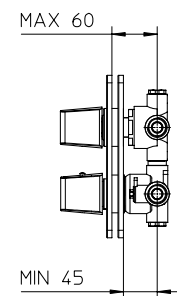
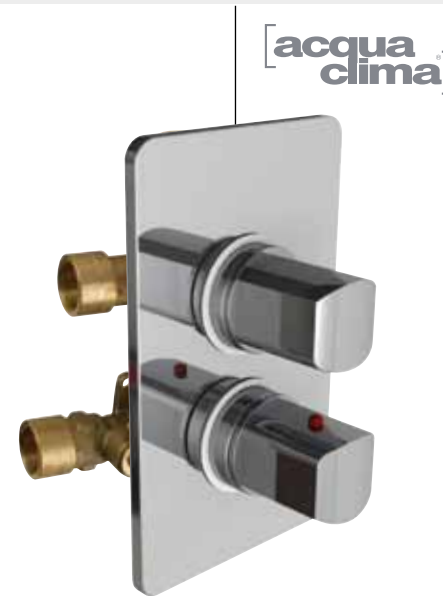
012414



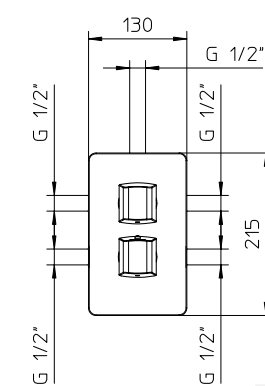
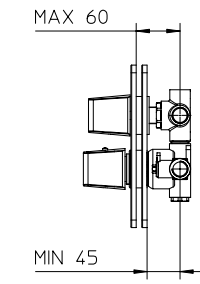
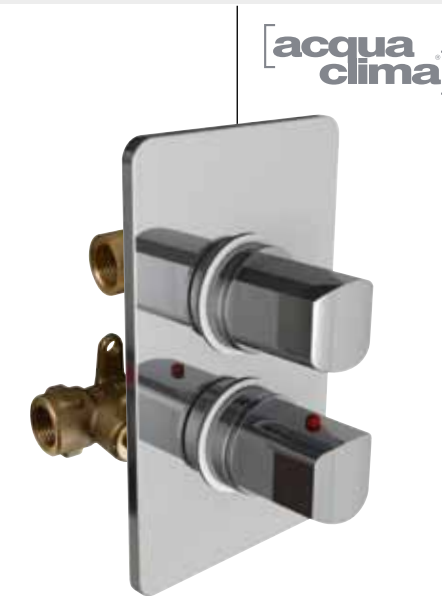
012425



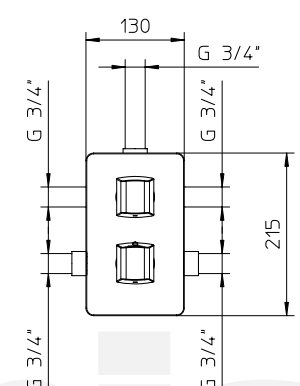
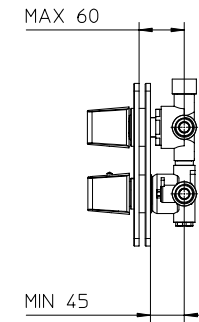
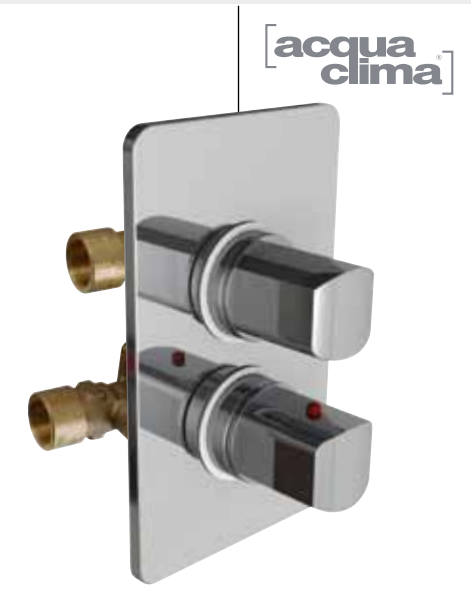
012427



012426



012428



UNICO®, corpo da incasso per miscelatore termostatico 1/2" da incasso per doccia con rubinetto da 1/2" a dischi in ceramica da 180°, senza parti esterne.

UNICO® 1/2" concealed thermostatic mixer for shower with built-in 1/2" ceramic discs taps, 180°, without exposed parts.

UNICO®, corps de mitigeur thermostatique 1/2" à encastrer pour douche avec robinet 1/2" à disques en céramique, 180°, sans parties extérieures.

UNICO®, Unterputz Körper 1/2" Thermostat-Mischer, mit 1/2" Keramische Scheiben, Absperrventil 180°, ohne Aufputzteile.

UNICO®, cuerpo de mezclador termostático 1/2" empotrable para ducha, con grifo 1/2" a discos cerámicos, 180°, sin partes externas.

l/m ³	17	23	30	35	39
kg/cm ²	1	2	3	4	5

10 € 198,00 ■ box = 8 pz

UNICO®, corpo da incasso per miscelatore termostatico 3/4" da incasso per doccia con rubinetto da 3/4" a dischi in ceramica da 90°, senza parti esterne.

UNICO® 3/4" concealed thermostatic mixer for shower with built-in 3/4" ceramic discs taps, 90°, without exposed parts.

UNICO®, corps de mitigeur thermostatique 3/4" à encastrer pour douche avec robinet 3/4" à disques en céramique, 90°, sans parties extérieures.

UNICO®, Unterputz Körper 3/4" Thermostat-Mischer, mit 3/4" Keramische Scheiben, Absperrventil 90°, ohne Aufputzteile.

UNICO®, cuerpo de mezclador termostático 3/4" empotrable para ducha, con grifo 3/4" a discos cerámicos, 90°, sin partes externas.

l/m	7	9,7	12	15	22	31	40
kg/cm ²	0,1	0,2	0,3	0,5	1	2	3

10 € 212,00 ■ box = 8 pz

UNICO®, corpo da incasso per miscelatore termostatico 1/2" da incasso per doccia con deviatore a 2 uscite, dischi in ceramica e funzione di stop, senza parti esterne.

UNICO® 1/2" concealed thermostatic mixer for shower with ceramic discs diverter, 2 outlets and stop function, without exposed parts.

UNICO®, corps de mitigeur thermostatique 1/2" à encastrer pour douche avec inverseur à disques en céramique, 2 sorties et fonction de stop, sans parties extérieures.

UNICO®, Unterputz Körper 1/2" Thermostat-Mischer, mit Keramik 2-Wegeumsteller mit Stop-Position, ohne Aufputzteile.

UNICO®, cuerpo de mezclador termostático 1/2" empotrable para ducha con desviador a discos cerámicos, 2 salidas con stop, sin partes externas.

l/m ³	9	13	15,7	17,6	19,4
kg/cm ²	1	2	3	4	5

10 € 236,00 ■ box = 8 pz

UNICO®, corpo da incasso per miscelatore termostatico 3/4" da incasso per doccia con deviatore a 2 uscite, dischi in ceramica e funzione di stop, senza parti esterne.

UNICO® 3/4" concealed thermostatic mixer for shower with ceramic discs diverter, 2 outlets and stop function, without exposed parts.

UNICO®, corps de mitigeur thermostatique 3/4" à encastrer pour douche avec inverseur à disques en céramique, 2 sorties et fonction de stop, sans parties extérieures.

UNICO®, Unterputz Körper 3/4" Thermostat-Mischer, mit Keramik 2-Wegeumsteller mit Stop-Position, ohne Aufputzteile.

UNICO®, cuerpo de mezclador termostático 3/4" empotrable para ducha con desviador a discos cerámicos, 2 salidas con stop, sin partes externas.

l/m	7,8	10,7	13	15,9	22,7	32	39
kg/cm ²	0,1	0,2	0,3	0,5	1	2	3

10 € 316,00 ■ box = 8 pz

UNICO®, corpo da incasso per miscelatore termostatico 1/2" da incasso per doccia con deviatore a 3 uscite, dischi in ceramica e funzione di stop, senza parti esterne.

UNICO® 1/2" concealed thermostatic mixer for shower with ceramic discs diverter, 3 outlets and stop function, without exposed parts.

UNICO®, corps de mitigeur thermostatique 1/2" à encastrer pour douche avec inverseur à disques en céramique, 3 sorties et fonction de stop, sans parties extérieures.

UNICO®, Unterputz Körper 1/2" Thermostat-Mischer, mit Keramik 3-Wegeumsteller mit Stop-Position, ohne Aufputzteile.

UNICO®, cuerpo de mezclador termostático 1/2" empotrable para ducha con desviador a discos cerámicos, 3 salidas con stop, sin partes externas.

l/m ³	9	13	15,7	17,6	19,4
kg/cm ²	1	2	3	4	5

10 € 250,00 ■ box = 8 pz

UNICO®, corpo da incasso per miscelatore termostatico 3/4" da incasso per doccia con deviatore a 3 uscite, dischi in ceramica e funzione di stop, senza parti esterne.

UNICO® 3/4" concealed thermostatic mixer for shower with ceramic discs diverter, 3 outlets and stop function, without exposed parts.

UNICO®, corps de mitigeur thermostatique 3/4" à encastrer pour douche avec inverseur à disques en céramique, 3 sorties et fonction de stop, sans parties extérieures.

UNICO®, Unterputz Körper 3/4" Thermostat-Mischer, mit Keramik 3-Wegeumsteller mit Stop-Position, ohne Aufputzteile.

UNICO®, cuerpo de mezclador termostático 3/4" empotrable para ducha con desviador a discos cerámicos, 3 salidas con stop, sin partes externas.

l/m	7,8	10,7	13	15,9	22,7	32	39
kg/cm ²	0,1	0,2	0,3	0,5	1	2	3

10 € 326,00 ■ box = 8 pz

992771



Solo parti esterne - Exposed parts only
Parties extérieures seule - Aufputzteile
Partes externas

10 € 271,00 ■ box = 12 pz

992772



Solo parti esterne - Exposed parts only
Parties extérieures seule - Aufputzteile
Partes externas

10 € 271,00 ■ box = 12 pz

992773



Solo parti esterne - Exposed parts only
Parties extérieures seule - Aufputzteile
Partes externas

10 € 271,00 ■ box = 12 pz

992774



Solo parti esterne - Exposed parts only
Parties extérieures seule - Aufputzteile
Partes externas

10 € 271,00 ■ box = 12 pz

992775



Solo parti esterne - Exposed parts only
Parties extérieures seule - Aufputzteile
Partes externas

10 € 271,00 ■ box = 12 pz

992776



Solo parti esterne - Exposed parts only
Parties extérieures seule - Aufputzteile
Partes externas

10 € 271,00 ■ box = 12 pz

012500



012501



012502



012503



012504



012505

