



digit digit 2



digit

finiture disponibili
available finishes
finition disponibles
verfügbare Farben
acabados disponibles

10 Cromo - Chrome
Chromé - Chrom

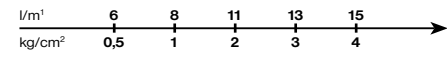




digit



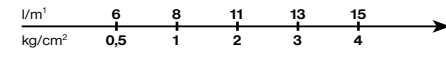
Miscelatore monocomando per lavabo con scarico da 1" 1/4.
(103110 - flessibili, 103010 - tubetti rame)
Single control mixer for washbasin, with pop-up waste 1" 1/4.
(103110 - flexible, 103010 - copper tube)
Mitigeur monocommande de lavabo, avec vidage 1" 1/4.
(103110 - flexible, 103010 - tuyeau en cuivre)
Waschtisch Einhebelmischer mit Ablaufgarnitur 1" 1/4.
(103110 - Brauseschlauch, 103010 - Kupferröhre)
Mezclador monomando para lavabo, con desagüe 1" 1/4.
(103110 - flexible, 103010 - tubos en cobre)



103110 10 € 128,00
103010 10 € 124,00

■ box = 15 pz

Miscelatore monocomando per lavabo senza scarico.
(103111 - flessibili, 103011 - tubetti rame)
Single control mixer for washbasin without waste.
(103111 - flexible, 103011 - copper tube)
Mitigeur monocommande de lavabo sans vidage.
(103111 - flexible, 103011 - tuyeau en cuivre)
Waschtisch Einhebelmischer ohne Ablaufgarnitur.
(103111 - Brauseschlauch, 103011 - Kupferröhre)
Mezclador monomando para lavabo sin desagüe.
(103111 - flexible, 103011 - tubos en cobre)



103111 10 € 118,00
103011 10 € 114,00

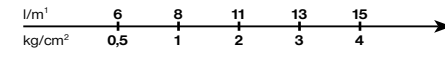
■ box = 15 pz

103110 or 103010

103111 or 103011



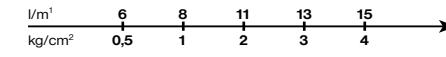
Miscelatore monocomando per lavabo con bocca prolungata e scarico da 1" 1/4.
(103138 - flessibili, 103038 - tubetti rame)
Single control mixer for washbasin, with extended spout and pop-up waste 1" 1/4.
(103138 - flexible, 103038 - copper tube)
Mitigeur monocommande de lavabo, avec bec prolongé et vidage 1" 1/4.
(103138 - flexible, 103038 - tuyeau en cuivre)
Waschtisch Einhebelmischer mit Auslauf verlängert, mit Ablaufgarnitur 1" 1/4.
(103138 - Brauseschlauch, 103038 - Kupferröhre)
Mezclador monomando para lavabo, con caño prolongado y desagüe 1" 1/4.
(103138 - flexible, 103038 - tubos en cobre)



103138 10 € 138,00
103038 10 € 134,00

■ box = 15 pz

Miscelatore monocomando per lavabo con bocca prolungata senza scarico.
(103145 - flessibili, 103045 - tubetti rame)
Single control mixer for washbasin, with extended spout without waste.
(103145 - flexible, 103045 - copper tube)
Mitigeur monocommande de lavabo, avec bec prolongé sans vidage.
(103145 - flexible, 103045 - tuyeau en cuivre)
Waschtisch Einhebelmischer, mit Auslauf verlängert ohne Ablaufgarnitur.
(103145 - Brauseschlauch, 103045 - Kupferröhre)
Mezclador monomando para lavabo, con caño prolongado sin desagüe.
(103145 - flexible, 103045 - tubos en cobre)

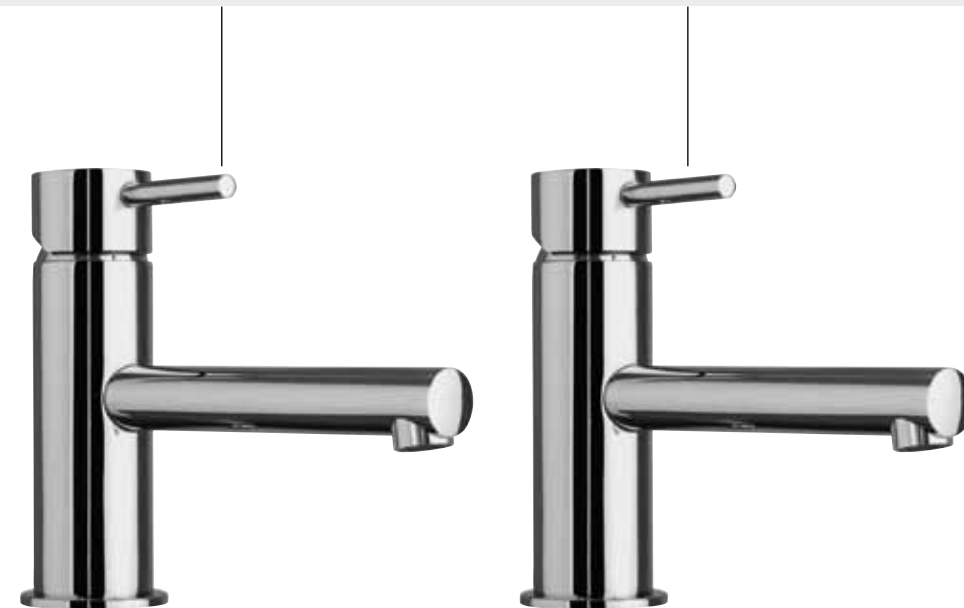


103145 10 € 128,00
103045 10 € 124,00

■ box = 15 pz

103138 or 103038

103145 or 103045



103110

103010

103111

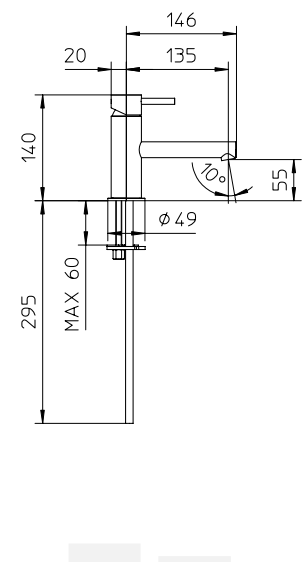
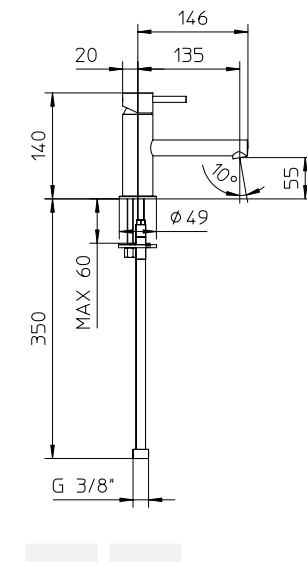
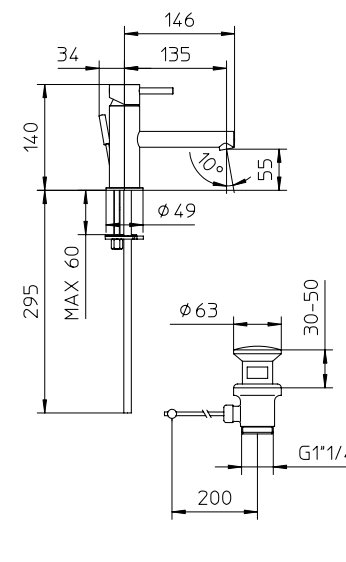
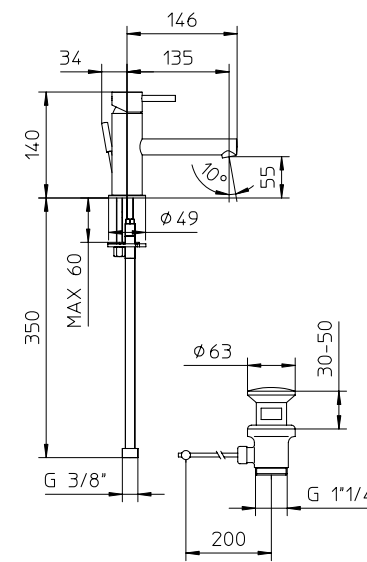
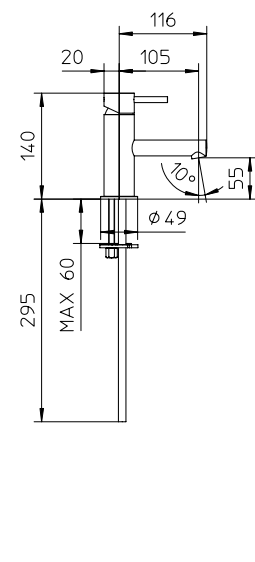
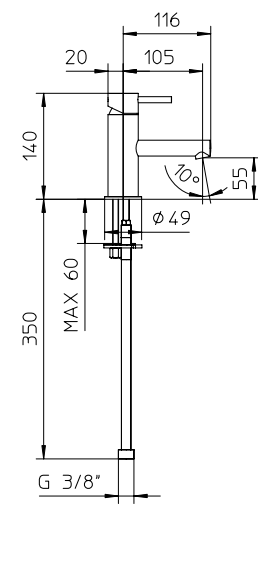
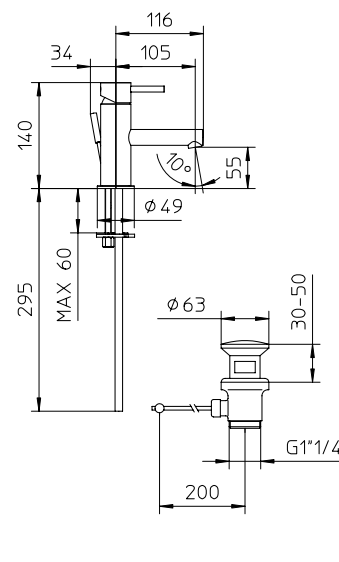
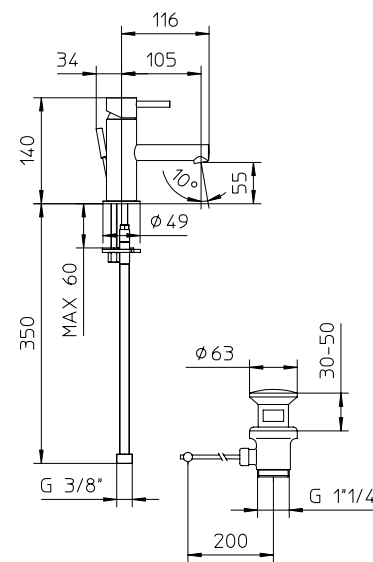
103011

103138

103038

103145

103045



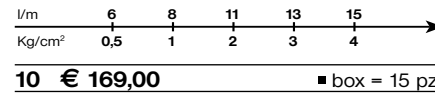
Miscelatore monocomando per lavabo 2 fori senza scarico.

Single control mixer for washbasin 2-holes, without waste.

Mitigeur monocommande à 2 trous de lavabo, sans vidage.

2 loch-Waschtischbatterie, ohne Ablaufgarnitur.

Mezclador monomando para lavabo 2 agujeros, sin desagüe.



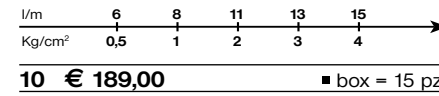
Miscelatore monocomando per lavabo 2 fori senza scarico.

Single control mixer for washbasin 2-holes, without waste.

Mitigeur monocommande à 2 trous de lavabo, sans vidage.

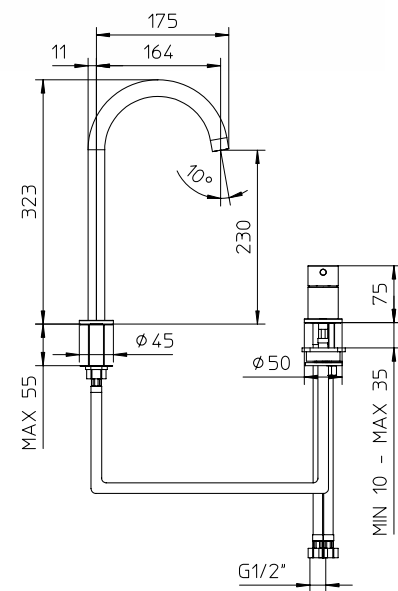
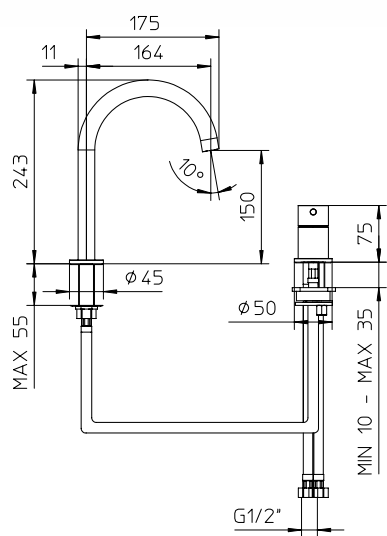
2 loch-Waschtischbatterie, ohne Ablaufgarnitur.

Mezclador monomando para lavabo 2 agujeros, sin desagüe.



103101

103102



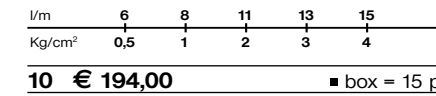
Miscelatore monocomando da incasso per lavabo.

Complete concealed single lever mixer for washbasin.

Mitigeur monocommande à encastrer de lavabo.

Komplett Unterputz Wannenfüll und Einhebelmischer.

Mezclador monomando empotrable para lavabo.



103114



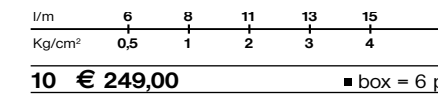
Miscelatore monocomando per lavabo con bocca girevole con scarico Click-Clack da 1" 1/4 e tappo a copertura totale.

Single control mixer for washbasin, swivel spout with pop-up waste Click-Clack 1" 1/4 total covering plug.

Mitigeur monocommande de lavabo, bec orientable avec vidage Click-Clack 1" 1/4 à couverture totale.

Waschtisch Einhebelmischer, mit schwenkbare Auslauf und Ablaufgarnitur 1" 1/4 komplett deckender Ventildeckel.

Mezclador monomando para lavabo, con caño giratorio y desagüe Click-Clack 1" 1/4 con tapón a cobertura total.



103148



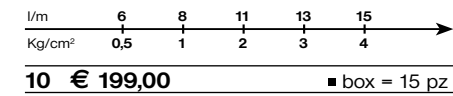
Miscelatore monocomando per lavabo con bocca girevole e scarico da 1" 1/4.

Single control mixer for washbasin, swivel spout with pop-up waste 1" 1/4.

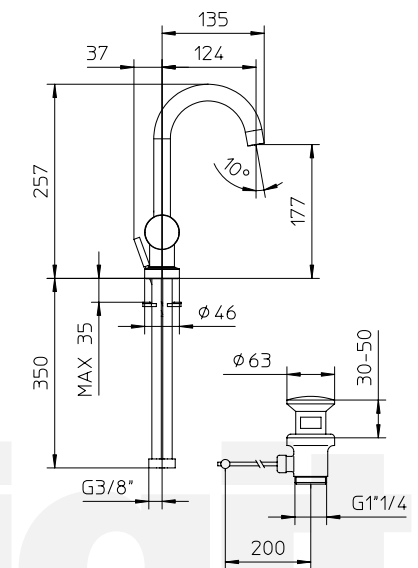
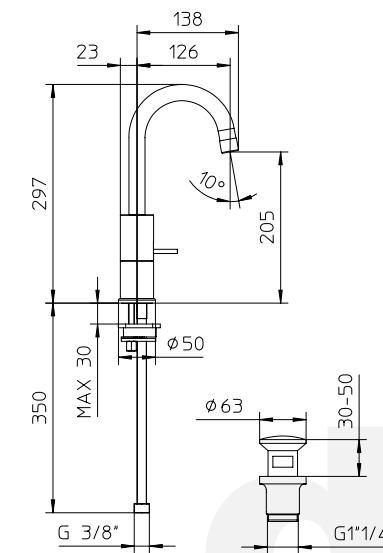
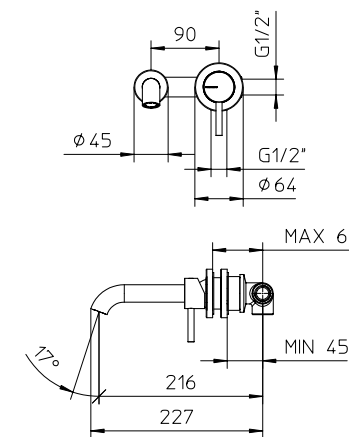
Mitigeur monocommande de lavabo, bec orientable avec vidage 1" 1/4.

Waschtisch Einhebelmischer, mit schwenkbare Auslauf und Ablaufgarnitur 1" 1/4.

Mezclador monomando para lavabo, con caño giratorio y desagüe 1" 1/4.



123089



Miscelatore monocomando alto per lavabo con scarico Click-Clack da 1" 1/4 e tappo a copertura totale.
 Tall single control mixer for washbasin, with pop-up waste Click-Clack 1" 1/4 total covering plug.
 Mitigeur monocommande haut de lavabo, avec vidage Click-Clack 1" 1/4 à couverture totale.
 Hoch Waschtisch Einhebelmischer, mit Ablaufgarnitur Click-Clack 1" 1/4 komplett deckender Ventildeckel.
 Mezclador monomando alto para lavabo, con desagüe Click-Clack 1" 1/4 con tapón a cobertura total.

Miscelatore monocomando alto per lavabo senza scarico.
 Tall single control mixer for washbasin, without waste.
 Mitigeur monocommande haut de lavabo, sans vidage.
 Hoch Waschtisch Einhebelmischer ohne Ablaufgarnitur.
 Mezclador monomando alto para lavabo, sin desagüe.

l/m	6	8	11	13	15
Kg/cm ²	0,5	1	2	3	4

10 € 252,00 ■ box = 6 pz

l/m	6	8	11	13	15
Kg/cm ²	0,5	1	2	3	4

10 € 209,00 ■ box = 6 pz

Miscelatore monocomando per bidet con scarico da 1" 1/4.
 (104110 - flessibili, 104010 - tubetti rame)
 Single control mixer for bidet, with pop up waste 1" 1/4.
 (104110 - flexible, 104010 - copper tube)
 Mitigeur monocommande de bidet, avec vidage 1" 1/4.
 (104110 - flexible, 104010 - tuyeau en cuivre)
 Bidet Einhebelmischer, mit Ablaufgarnitur 1" 1/4.
 (104110 - Brauseschlauch, 104010 - Kupferrohre)
 Mezclador monomando para bidet, con desagüe 1" 1/4.
 (104110 - flexible, 104010 - tubos en cobre)

Miscelatore monocomando per bidet senza scarico.
 (104111 - flessibili, 104011 - tubetti rame)
 Single control mixer for bidet, without waste.
 (104111 - flexible, 104011 - copper tube)
 Mitigeur monocommande de bidet, sans vidage.
 (104111 - flexible, 104011 - tuyeau en cuivre)
 Bidet Einhebelmischer ohne Ablaufgarnitur.
 (104111 - Brauseschlauch, 104011 - Kupferrohre)
 Mezclador monomando para bidet sin desagüe.
 (104111 - flexible, 104011 - tubos en cobre)

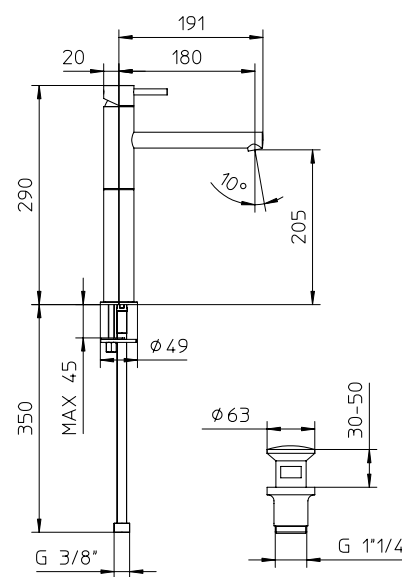
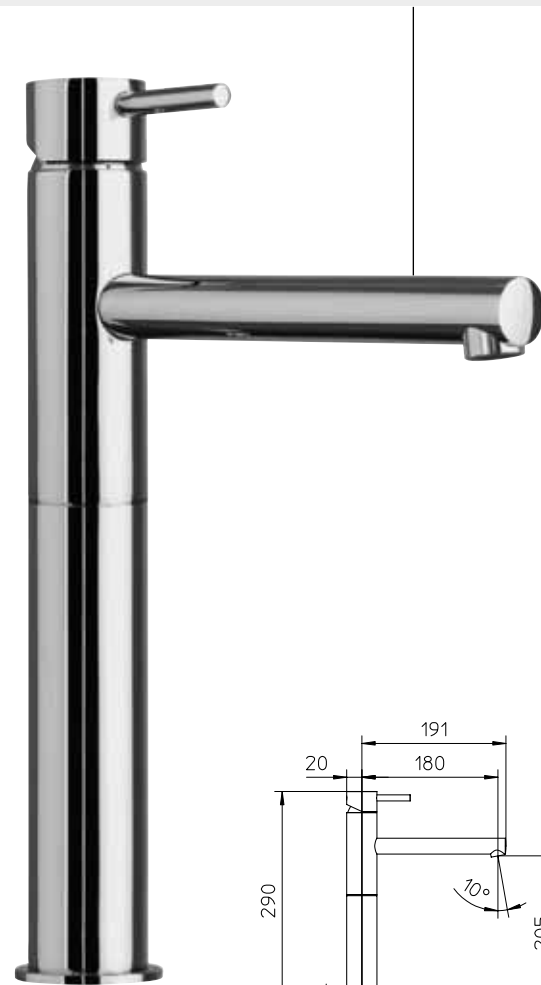
l/m	6	8	11	13	15
Kg/cm ²	0,5	1	2	3	4

104110 10 € 131,00
104010 10 € 127,00 ■ box = 15 pz

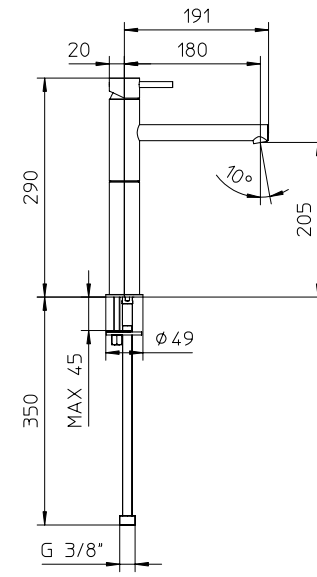
l/m	6	8	11	13	15
Kg/cm ²	0,5	1	2	3	4

104111 10 € 121,00
104011 10 € 117,00 ■ box = 15 pz

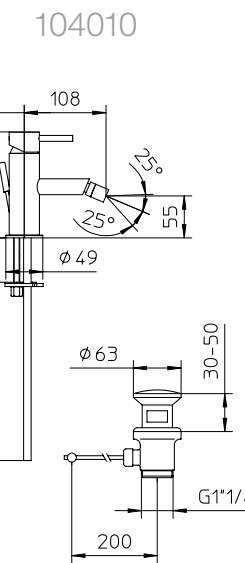
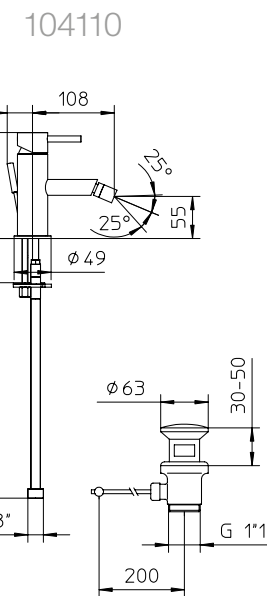
103077



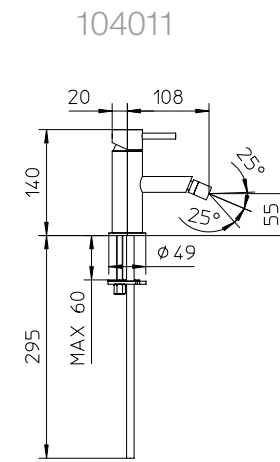
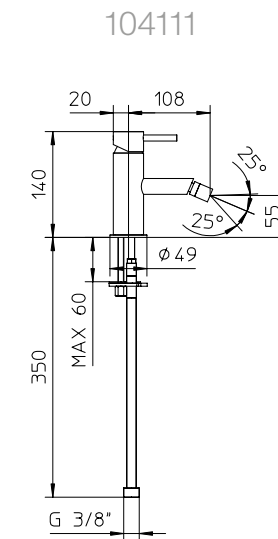
103018



104110 or 104010



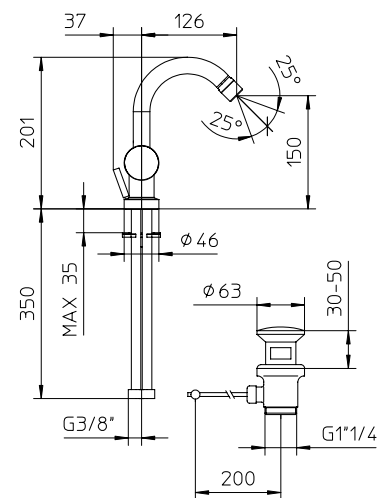
104111 or 104011



Miscelatore monocomando per bidet con bocca girevole e scarico da 1" 1/4.
 Single control mixer for bidet, swivel spout with pop-up waste 1" 1/4.
 Mitigeur monocommande de bidet, bec orientable avec vidage 1" 1/4.
 Bidet Einhebelmischer, mit schwenkbare Auslauf und Ablaufgarnitur 1" 1/4.
 Mezclador monomando para bidet, con caño giratorio y desagüe 1" 1/4.

l/m ¹	6	12	16	20	24
kg/cm ²	0,5	1	2	3	4
10	€ 202,00				box = 15 pz

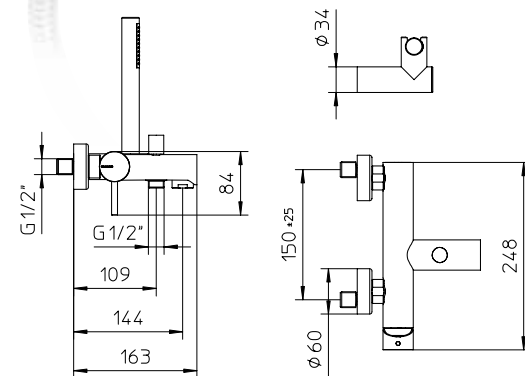
124047



Miscelatore monocomando per vasca con deviatore, supporto doccia orientabile, flessibile 1,5 m e doccia.
 Wall mounted bath-shower mixer, with diverter, swivel bracket with flexible tube 1,5 m and handshower.
 Mitigeur monocommande de bain-douche, flexible 1,5 m, douchette et support mural orientable.
 Einhebelmischer als Wannenfüllbatterie mit verstellbarer Brausehalter, Handbrause und Brauseschlauch 1,5 m.
 Mezclador monomando para bañera con desviador, soporte de ducha orientable, flexible 1,5 m y ducha de mano.

l/m ¹	6	12	16	20	24
kg/cm ²	0,5	1	2	3	4
10	€ 257,00				box = 15 pz

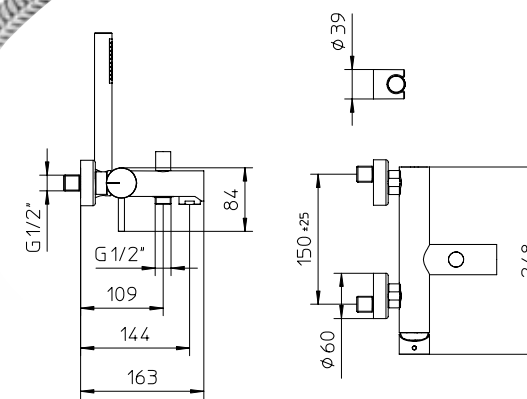
101012



Miscelatore monocomando per vasca con deviatore, supporto doccia fisso, flessibile 1,5 m e doccia.
 Wall mounted bath-shower mixer, with diverter, fixed bracket with flexible tube 1,5 m and handshower.
 Mitigeur monocommande de bain-douche, flexible 1,5 m, douchette et support mural fixe.
 Einhebelmischer als Wannenfüllbatterie mit Brausehalter, Handbrause und Brauseschlauch 1,5 m.
 Mezclador monomando para bañera con desviador, soporte de ducha fijo, flexible 1,5 m y ducha de mano.

l/m ¹	6	12	16	20	24
kg/cm ²	0,5	1	2	3	4
10	€ 247,00				box = 15 pz

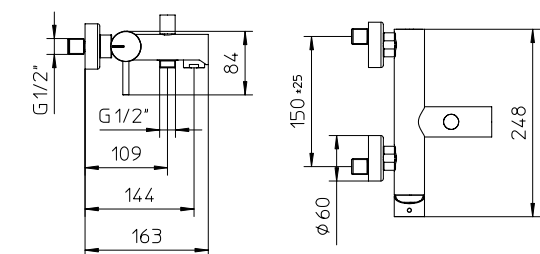
101010



Miscelatore monocomando per vasca con deviatore, senza flessibile né doccia.
 Wall mounted bath-shower mixer with diverter, without shower kit.
 Mitigeur monocommande de bain-douche sans douchette ni flexible.
 Einhebelmischer als Wannenfüllbatterie mit Umsteller ohne Handbrause und ohne Brauseschlauch.
 Mezclador monomando para bañera con desviador, sin flexible ni ducha de mano.

l/m ¹	6	12	16	20	24
kg/cm ²	0,5	1	2	3	4
10	€ 212,00				box = 15 pz

101015



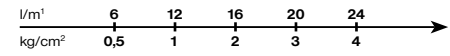
Batteria per bordo vasca 4 fori con miscelatore monocomando, deviatore, bocca, flessibile Gliss 1,5m e doccetta.

Deck mounted bath-shower mixer 4 hole, complete with diverter, spout, handshower and flexible Gliss 1,5m.

Mélangeur à 4 trous pour bain-douche avec inverseur, bec, douchette, flexible Gliss 1,5m.

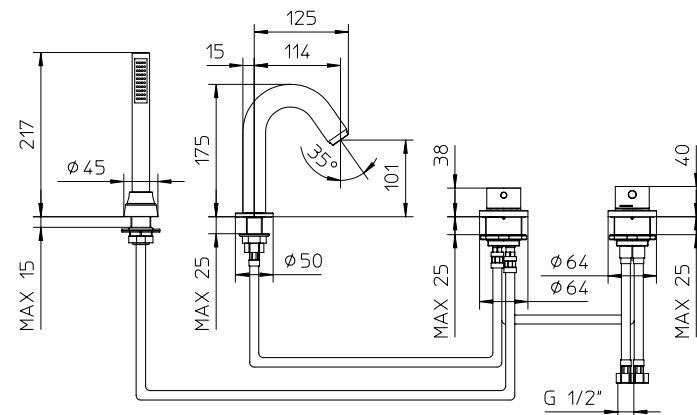
Batterie für Wannenfüllbatterie mit Umsteller, Auslauf, Handbrause, und Brauseschlauch Gliss 1,5m.

Batería de sobreponer para bañera 4 agujeros con mezclador monomando, distribuidor, caño, flexible Gliss 1,5m y ducha de mano.



10 € 445,00 ■ box = 12 pz

121089



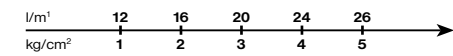
Miscelatore termostatico ACQUACLIMA® per vasca con deviatore, supporto doccia orientabile, flessibile 1,5m e doccetta.

Wall mounted ACQUACLIMA® thermostatic bath-shower mixer, with diverter, swivel bracket with flexible tube 1,5m and handshower.

Mitigeur thermostatique ACQUACLIMA® de bain-douche, flexible 1,5m, douchette et support mural orientable.

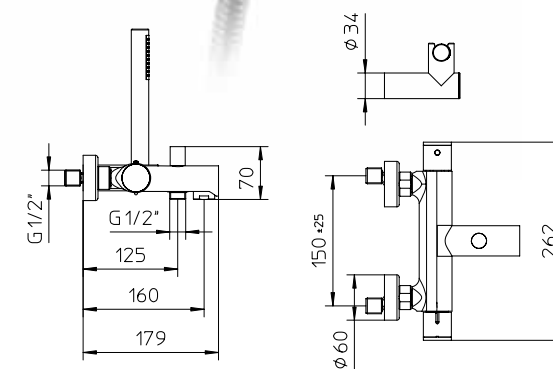
ACQUACLIMA® Thermostat als Wannenfüllbatterie, mit verstellbarer Brausehalter, Handbrause, und Brauseschlauch 1,5m.

Mezclador termostático ACQUACLIMA® para bañera con desviador, soporte de ducha orientable, flexible 1,5m y ducha de mano.



10 € 298,00 ■ box = 15 pz

961158



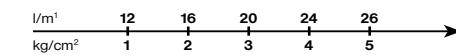
Miscelatore termostatico ACQUACLIMA® per vasca con deviatore, senza flessibile né doccetta.

Wall mounted ACQUACLIMA® thermostatic bath-shower mixer, with diverter, without shower kit.

Mitigeur thermostatique ACQUACLIMA® de bain-douche, sans douchette ni flexible.

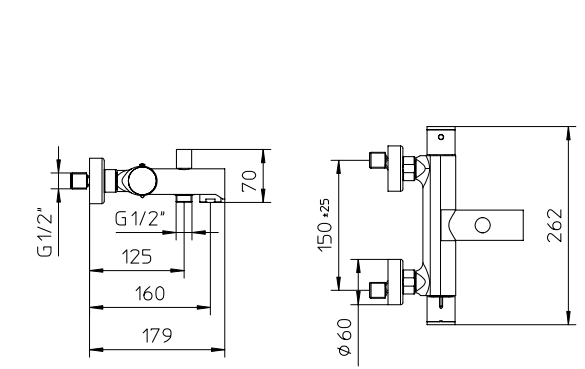
ACQUACLIMA® Thermostat als Wannenfüllbatterie ohne Handbrause und ohne Brauseschlauch.

Mezclador termostático ACQUACLIMA® para bañera con desviador, sin flexible ni ducha de mano.



10 € 253,00 ■ box = 15 pz

961159



Miscelatore monocomando per doccia con supporto doccia orientabile, flessibile 1,5m e doccetta.

Wall mounted shower mixer, swivel bracket, flexible tube 1,5m and handshower.

Mitigeur monocommande de douche, avec douchette, flexible 1,5m et support mural orientable.

Einhebelmischer als Brausebatterie, mit verstellbarer Brausehalter, Handbrause, und Brauseschlauch 1,5m.

Mezclador monomando para ducha, soporte de ducha orientable, flexible 1,5m y ducha de mano.

l/m ¹	6	12	16	20	24
kg/cm ²	0,5	1	2	3	4
10	€ 194,00				■ box = 15 pz

Miscelatore monocomando per doccia, senza flessibile né doccetta.

Wall mounted shower mixer, without shower kit.

Mitigeur monocommande de douche, sans douchette ni flexible.

Brause-Einhebelmischer, Aufputz, ohne Handbrause und ohne Brauseschlauch.

Mezclador monomando para ducha, sin flexible ni ducha de mano.

l/m ¹	6	12	16	20	24
kg/cm ²	0,5	1	2	3	4
10	€ 149,00				■ box = 15 pz

Miscelatore termostatico ACQUACLIMA® per doccia, senza flessibile né doccetta.

Wall mounted ACQUACLIMA® thermostatic shower mixer, without shower kit.

Mitigeur thermostatique ACQUACLIMA® de douche, sans douchette ni flexible.

ACQUACLIMA® Thermostat Brause-Einhebelmischer, Aufputz, ohne Handbrause und ohne Brauseschlauch.

Mezclador termostático ACQUACLIMA® para ducha, sin flexible ni ducha de mano.

l/m ¹	10	14	18	21	23
kg/cm ²	1	2	3	4	5
10	€ 195,00				■ box = 15 pz

102020



102015



962060



Miscelatore monocomando da incasso completo per vasca-doccia con deviatore automatico.
 Complete concealed single lever mixer for bath shower with automatic diverter.
 Mitigeur monocommande à encastrier complet pour bain-douche avec inverseur automatique.
 Komplett Unterputz Wannenfäll und Brausebatterie mit Umsteller.
 Mezclador monomando empotrable para baño-ducha completo con desviador automático.

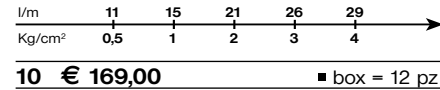
UNICO®, corpo da incasso per miscelatore monocomando per vasca-doccia con deviatore automatico, senza parti esterne.
 UNICO®, concealed body for bath-shower with automatic diverter, without exposed parts.
 UNICO®, corps de mitigeur monocommande à encastrier de bain-douche avec inverseur, sans parties extérieures.
 UNICO®, Unterputz Körper für Wannenfäll und Brausebatterie mit Umsteller, ohne Aufputzteile.
 UNICO®, cuerpo de mezclador monomando empotrable para baño-ducha con desviador automático, sin partes externas.

Solo parti esterne per miscelatore monocomando da incasso per vasca-doccia con deviatore automatico, con kit di trasformazione per UNICO®.
 Exposed parts only for the single control wall-mounted mixer for bath shower with automatic diverter, with conversion kit for UNICO®.
 Parties extérieures seule pour mitigeur monocommande à encastrier pour bain-douche avec déviateur automatique, avec kit de transformation pour UNICO®.
 Nur Aubenteile für Unterputz Wannen und Brause-Einhandbatterie, mit automatischem Umsteller, mit Umbausatz für UNICO®.
 Sólo partes externas para mezclador monomando empotrable para baño-ducha con desviador automático, con kit de transformación de UNICO®.

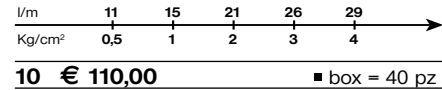
Miscelatore monocomando da incasso completo per doccia.
 Complete concealed single lever mixer for shower.
 Mitigeur monocommande complet à encastrier pour douche.
 Komplett Unterputz Brausebatterie.
 Mezclador monomando empotrable completo para ducha.

UNICO®, corpo da incasso per miscelatore monocomando per doccia, senza parti esterne.
 UNICO®, concealed body for shower, without exposed parts.
 UNICO®, corps de mitigeur monocommande à encastrier pour douche, sans parties extérieures.
 UNICO®, Unterputz Körper für Brausebatterie, ohne Aufputzteile.
 UNICO®, cuerpo de mezclador monomando empotrable para ducha, sin partes externas.

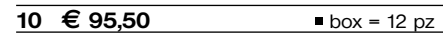
Solo parti esterne per miscelatore monocomando da incasso per doccia, con kit di trasformazione per UNICO®.
 Exposed parts only for the single control wall-mounted mixer for shower with conversion kit for UNICO®.
 Parties extérieures seule pour mitigeur monocommande à encastrier pour douche avec kit de transformation pour UNICO®.
 Nur Aubenteile für Unterputz Wannen und Brause, mit Umbausatz für UNICO®.
 Sólo partes externas para mezclador monomando empotrable para ducha con kit de transformación de UNICO®.



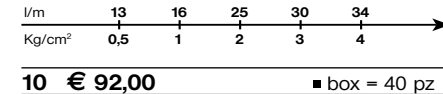
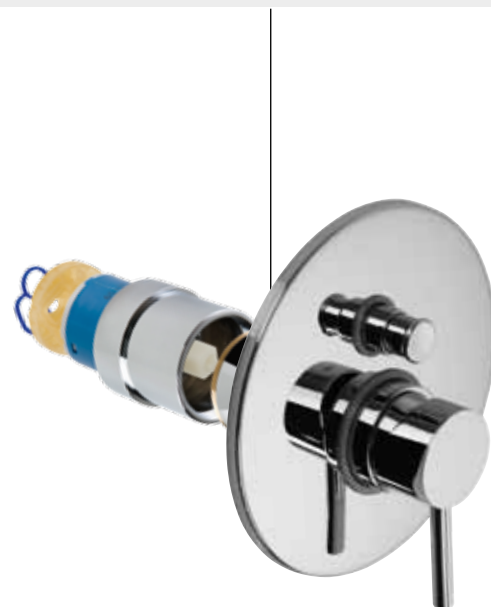
101022



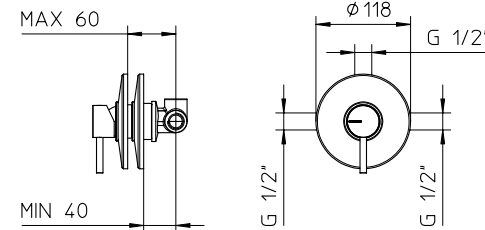
992727



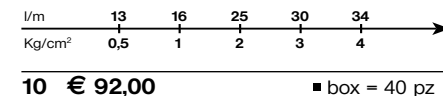
101021



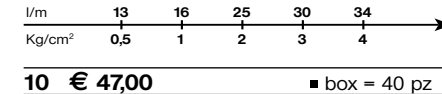
102012



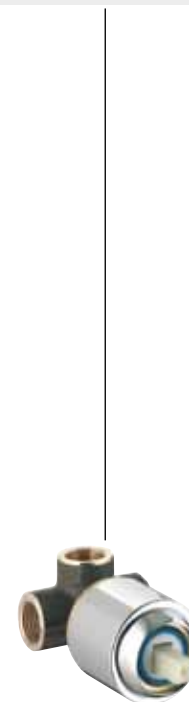
Miscelatore monocomando da incasso completo per doccia.
 Complete concealed single lever mixer for shower.
 Mitigeur monocommande complet à encastrier pour douche.
 Komplett Unterputz Brausebatterie.
 Mezclador monomando empotrable completo para ducha.



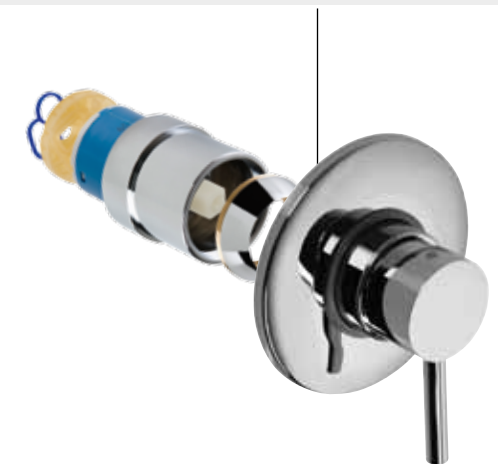
102014



992726



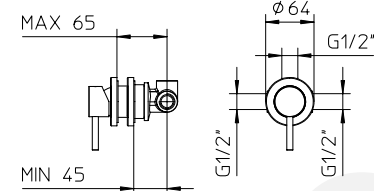
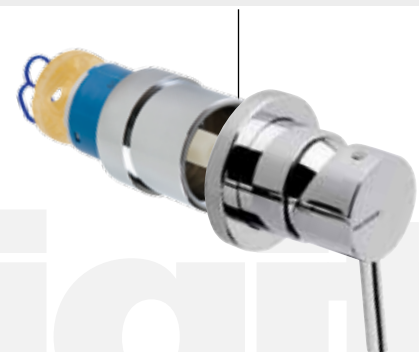
102011



Solo parti esterne per miscelatore monocomando da incasso per doccia, con kit di trasformazione per UNICO®.
 Exposed parts only for the single control wall-mounted mixer for shower with conversion kit for UNICO®.
 Parties extérieures seule pour mitigeur monocommande à encastrier pour douche avec kit de transformation pour UNICO®.
 Nur Aubenteile für Unterputz Wannen und Brause, mit Umbausatz für UNICO®.
 Sólo partes externas para mezclador monomando empotrable para ducha con kit de transformación de UNICO®.



102114



Miscelatore termostatico ACQUACLIMA® 1/2" da incasso completo per doccia con rubinetto da 1/2" a dischi in ceramica da 180°.

Complete 1/2" concealed ACQUACLIMA® thermostatic mixer for shower with built-in 1/2" ceramic discs taps, 180°.

Mitigeur thermostatique ACQUACLIMA® 1/2" à encastrer complet pour douche avec robinet 1/2" à disques en céramique, 180°.

Komplett Unterputz 1/2" ACQUACLIMA® Thermostat-Mischer, mit 1/2" Keramische Scheiben, Absperrventil 180°.

Mezclador termostático ACQUACLIMA® 1/2" empotrable completo para ducha, con grifo 1/2" a discos cerámicos, 180°.

l/m	17	23	30	35	39
kg/cm²	1	2	3	4	5
10	€ 299,00				box = 8 pz

Miscelatore termostatico ACQUACLIMA® 3/4" da incasso completo per doccia con rubinetto da 3/4" a dischi in ceramica da 90°.

Complete 3/4" concealed ACQUACLIMA® thermostatic mixer for shower with built-in 3/4" ceramic discs taps, 90°.

Mitigeur thermostatique ACQUACLIMA® 3/4" à encastrer complet pour douche avec robinet 3/4" à disques en céramique, 90°.

Komplett Unterputz 3/4" ACQUACLIMA® Thermostat-Mischer, mit 3/4" Keramische Scheiben, Absperrventil 90°.

Mezclador termostático ACQUACLIMA® 3/4" empotrable completo para ducha, con grifo 3/4" a discos cerámicos, 90°.

l/m	7	9,7	12	15	22	31	40
kg/cm²	0,1	0,2	0,3	0,5	1	2	3
10	€ 313,00						box = 8 pz

Miscelatore termostatico ACQUACLIMA® 1/2" da incasso completo per doccia con deviatore a 2 uscite, dischi in ceramica e funzione di stop.

Complete 1/2" concealed ACQUACLIMA® thermostatic mixer for shower with ceramic discs diverter, 2 outlets and stop function.

Mitigeur thermostatique ACQUACLIMA® 1/2" à encastrer complet pour douche avec inverseur à disques en céramique, 2 sorties et fonction de stop.

Komplett Unterputz 1/2" ACQUACLIMA® Thermostat-Mischer, mit Keramik 2-Wegeumsteller mit Stop-Position.

Mezclador termostático ACQUACLIMA® 1/2" empotrable completo para ducha con desviador a discos cerámicos, 2 salidas con stop.

l/m	9	13	15,7	17,6	19,4
kg/cm²	1	2	3	4	5
10	€ 337,00				box = 8 pz

Miscelatore termostatico ACQUACLIMA® 3/4" da incasso completo per doccia con deviatore a 2 uscite, dischi in ceramica e funzione di stop.

Complete 3/4" concealed ACQUACLIMA® thermostatic mixer for shower with ceramic discs diverter, 2 outlets and stop function.

Mitigeur thermostatique ACQUACLIMA® 3/4" à encastrer complet pour douche avec inverseur à disques en céramique, 2 sorties et fonction de stop.

Komplett Unterputz 3/4" ACQUACLIMA® Thermostat-Mischer, mit Keramik 2-Wegeumsteller mit Stop-Position.

Mezclador termostático ACQUACLIMA® 3/4" empotrable completo para ducha con desviador a discos cerámicos, 2 salidas con stop.

l/m	7,8	10,7	13	15,9	22,7	32	39
kg/cm²	0,1	0,2	0,3	0,5	1	2	3
10	€ 417,00						box = 8 pz

Miscelatore termostatico ACQUACLIMA® 1/2" da incasso completo per doccia con deviatore a 3 uscite, dischi in ceramica e funzione di stop.

Complete 1/2" concealed ACQUACLIMA® thermostatic mixer for shower with ceramic discs diverter, 3 outlets and stop function.

Mitigeur thermostatique ACQUACLIMA® 1/2" à encastrer complet pour douche avec inverseur à disques en céramique, 3 sorties et fonction de stop.

Komplett Unterputz 1/2" ACQUACLIMA® Thermostat-Mischer, mit Keramik 3-Wegeumsteller mit Stop-Position.

Mezclador termostático ACQUACLIMA® 1/2" empotrable completo para ducha con desviador a discos cerámicos, 3 salidas con stop.

l/m	9	13	15,7	17,6	19,4
kg/cm²	1	2	3	4	5
10	€ 351,00				box = 8 pz

Miscelatore termostatico ACQUACLIMA® 3/4" da incasso completo per doccia con deviatore a 3 uscite, dischi in ceramica e funzione di stop.

Complete 3/4" concealed ACQUACLIMA® thermostatic mixer for shower with ceramic discs diverter, 3 outlets and stop function.

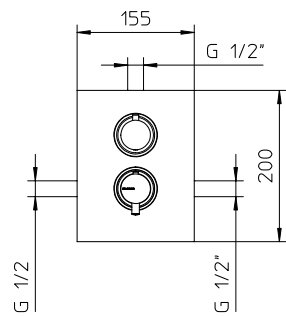
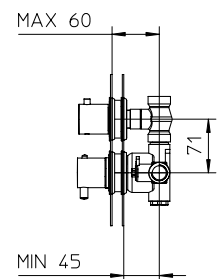
Mitigeur thermostatique ACQUACLIMA® 3/4" à encastrer complet pour douche avec inverseur à disques en céramique, 3 sorties et fonction de stop.

Komplett Unterputz 3/4" ACQUACLIMA® Thermostat-Mischer, mit Keramik 3-Wegeumsteller mit Stop-Position.

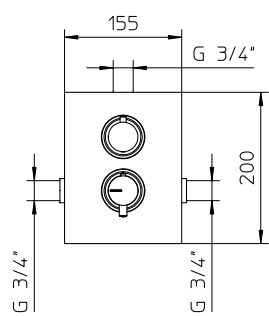
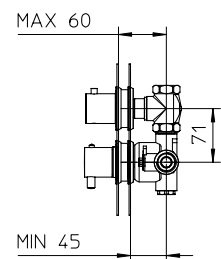
Mezclador termostático ACQUACLIMA® 3/4" empotrable completo para ducha con desviador a discos cerámicos, 3 salidas con stop.

l/m	7,8	10,7	13	15,9	22,7	32	39
kg/cm²	0,1	0,2	0,3	0,5	1	2	3
10	€ 427,00						box = 8 pz

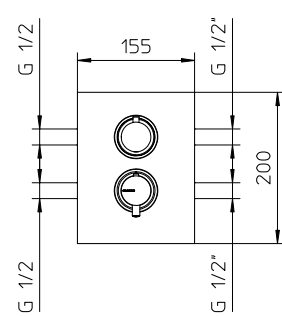
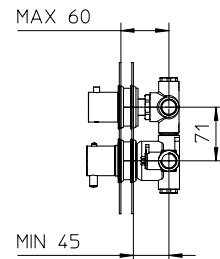
962410



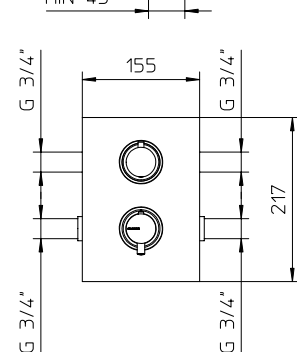
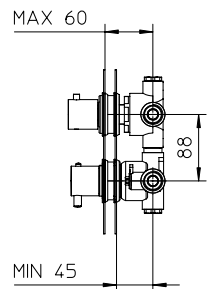
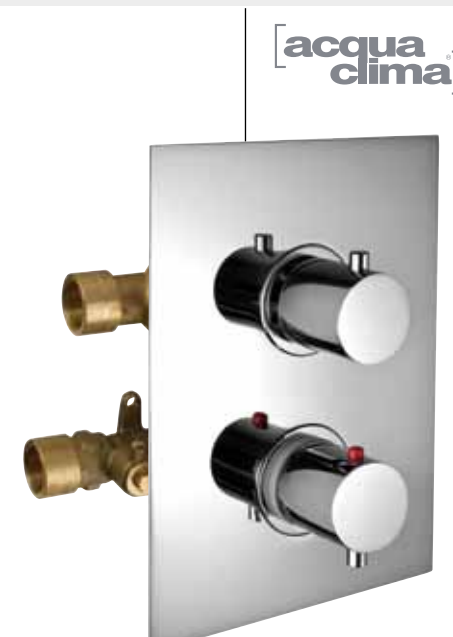
962414



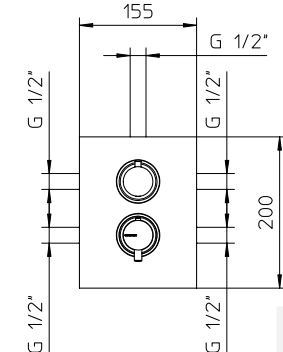
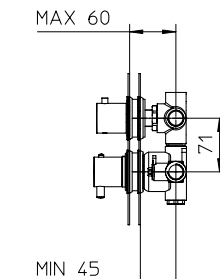
962425



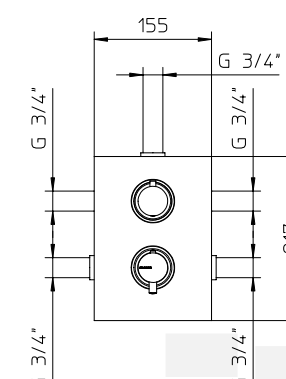
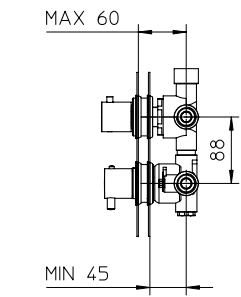
962427



962426



962428



UNICO®, corpo da incasso per miscelatore termostatico 1/2" da incasso per doccia con rubinetto da 1/2" a dischi in ceramica da 180°, senza parti esterne.

UNICO® 1/2" concealed thermostatic mixer for shower with built-in 1/2" ceramic discs taps, 180°, without exposed parts.

UNICO®, corps de mitigeur thermostatique 1/2" à encastrer pour douche avec robinet 1/2" à disques en céramique, 180°, sans parties extérieures.

UNICO®, Unterputz Körper 1/2" Thermostat-Mischer, mit 1/2" Keramische Scheiben, Absperrventil 180°, ohne Aufputzteile.

UNICO®, cuerpo de mezclador termostático 1/2" empotrable para ducha, con grifo 1/2" a discos cerámicos, 180°, sin partes externas.

l/m ³	17	23	30	35	39
kg/cm ²	1	2	3	4	5

10 € 198,00 ■ box = 8 pz

UNICO®, corpo da incasso per miscelatore termostatico 3/4" da incasso per doccia con rubinetto da 3/4" a dischi in ceramica da 90°, senza parti esterne.

UNICO® 3/4" concealed thermostatic mixer for shower with built-in 3/4" ceramic discs taps, 90°, without exposed parts.

UNICO®, corps de mitigeur thermostatique 3/4" à encastrer pour douche avec robinet 3/4" à disques en céramique, 90°, sans parties extérieures.

UNICO®, Unterputz Körper 3/4" Thermostat-Mischer, mit 3/4" Keramische Scheiben, Absperrventil 90°, ohne Aufputzteile.

UNICO®, cuerpo de mezclador termostático 3/4" empotrable para ducha, con grifo 3/4" a discos cerámicos, 90°, sin partes externas.

l/m	7	9,7	12	15	22	31	40
kg/cm ²	0,1	0,2	0,3	0,5	1	2	3

10 € 212,00 ■ box = 8 pz

UNICO®, corpo da incasso per miscelatore termostatico 1/2" da incasso per doccia con deviatore a 2 uscite, dischi in ceramica e funzione di stop, senza parti esterne.

UNICO® 1/2" concealed thermostatic mixer for shower with ceramic discs diverter, 2 outlets and stop function, without exposed parts.

UNICO®, corps de mitigeur thermostatique 1/2" à encastrer pour douche avec inverseur à disques en céramique, 2 sorties et fonction de stop, sans parties extérieures.

UNICO®, Unterputz Körper 1/2" Thermostat-Mischer, mit Keramik 2-Wegeumsteller mit Stop-Position, ohne Aufputzteile.

UNICO®, cuerpo de mezclador termostático 1/2" empotrable para ducha con desviador a discos cerámicos, 2 salidas con stop, sin partes externas.

l/m ³	9	13	15,7	17,6	19,4
kg/cm ²	1	2	3	4	5

10 € 236,00 ■ box = 8 pz

UNICO®, corpo da incasso per miscelatore termostatico 3/4" da incasso per doccia con deviatore a 2 uscite, dischi in ceramica e funzione di stop, senza parti esterne.

UNICO® 3/4" concealed thermostatic mixer for shower with ceramic discs diverter, 2 outlets and stop function, without exposed parts.

UNICO®, corps de mitigeur thermostatique 3/4" à encastrer pour douche avec inverseur à disques en céramique, 2 sorties et fonction de stop, sans parties extérieures.

UNICO®, Unterputz Körper 3/4" Thermostat-Mischer, mit Keramik 2-Wegeumsteller mit Stop-Position, ohne Aufputzteile.

UNICO®, cuerpo de mezclador termostático 3/4" empotrable para ducha con desviador a discos cerámicos, 2 salidas con stop, sin partes externas.

l/m	7,8	10,7	13	15,9	22,7	32	39
kg/cm ²	0,1	0,2	0,3	0,5	1	2	3

10 € 316,00 ■ box = 8 pz

UNICO®, corpo da incasso per miscelatore termostatico 1/2" da incasso per doccia con deviatore a 3 uscite, dischi in ceramica e funzione di stop, senza parti esterne.

UNICO® 1/2" concealed thermostatic mixer for shower with ceramic discs diverter, 3 outlets and stop function, without exposed parts.

UNICO®, corps de mitigeur thermostatique 1/2" à encastrer pour douche avec inverseur à disques en céramique, 3 sorties et fonction de stop, sans parties extérieures.

UNICO®, Unterputz Körper 1/2" Thermostat-Mischer, mit Keramik 3-Wegeumsteller mit Stop-Position, ohne Aufputzteile.

UNICO®, cuerpo de mezclador termostático 1/2" empotrable para ducha con desviador a discos cerámicos, 3 salidas con stop, sin partes externas.

l/m ³	9	13	15,7	17,6	19,4
kg/cm ²	1	2	3	4	5

10 € 250,00 ■ box = 8 pz

UNICO®, corpo da incasso per miscelatore termostatico 3/4" da incasso per doccia con deviatore a 3 uscite, dischi in ceramica e funzione di stop, senza parti esterne.

UNICO® 3/4" concealed thermostatic mixer for shower with ceramic discs diverter, 3 outlets and stop function, without exposed parts.

UNICO®, corps de mitigeur thermostatique 3/4" à encastrer pour douche avec inverseur à disques en céramique, 3 sorties et fonction de stop, sans parties extérieures.

UNICO®, Unterputz Körper 3/4" Thermostat-Mischer, mit Keramik 3-Wegeumsteller mit Stop-Position, ohne Aufputzteile.

UNICO®, cuerpo de mezclador termostático 3/4" empotrable para ducha con desviador a discos cerámicos, 3 salidas con stop, sin partes externas.

l/m	7,8	10,7	13	15,9	22,7	32	39
kg/cm ²	0,1	0,2	0,3	0,5	1	2	3

10 € 326,00 ■ box = 8 pz

992771

[unico]



Solo parti esterne - Exposed parts only
Parties extérieures seule - Aufputzteile
Partes externas

10 € 115,00 ■ box = 12 pz

992772

[unico]



Solo parti esterne - Exposed parts only
Parties extérieures seule - Aufputzteile
Partes externas

10 € 115,00 ■ box = 12 pz

992773

[unico]



Solo parti esterne - Exposed parts only
Parties extérieures seule - Aufputzteile
Partes externas

10 € 115,00 ■ box = 12 pz

992774

[unico]



Solo parti esterne - Exposed parts only
Parties extérieures seule - Aufputzteile
Partes externas

10 € 115,00 ■ box = 12 pz

992775

[unico]



Solo parti esterne - Exposed parts only
Parties extérieures seule - Aufputzteile
Partes externas

10 € 115,00 ■ box = 12 pz

992776

[unico]



Solo parti esterne - Exposed parts only
Parties extérieures seule - Aufputzteile
Partes externas

10 € 115,00 ■ box = 12 pz

962500



962501



962502



962503



962504



962505



Miscelatore termostatico ACQUACLIMA® 1/2" da incasso completo per doccia con 2 rubinetti da 1/2" a dischi in ceramica da 180°.
 Complete 1/2" concealed ACQUACLIMA® thermostatic mixer for shower with built-in 1/2" ceramic discs taps, 180°.
 Mitigeur thermostatique ACQUACLIMA® 1/2" à encastrer complet pour douche avec 2 robinet 1/2" à disques en céramique, 180°.
 Komplett Unterputz 1/2" ACQUACLIMA® Thermostat-Mischer, mit 1/2" Keramische Scheiben, Absperrventil 180°.
 Mezclador termostático ACQUACLIMA® 1/2" empotrable completo para ducha, con 2 grifo 1/2" a discos cerámicos, 180°.

Miscelatore termostatico ACQUACLIMA® 3/4" da incasso completo per doccia con 2 rubinetti da 3/4" a dischi in ceramica da 90°.
 Complete 3/4" concealed ACQUACLIMA® thermostatic mixer for shower with built-in 3/4" ceramic discs taps, 90°.
 Mitigeur thermostatique ACQUACLIMA® 3/4" à encastrer complet pour douche avec 2 robinet 3/4" à disques en céramique, 90°.
 Komplett Unterputz 3/4" ACQUACLIMA® Thermostat-Mischer, mit 3/4" Keramische Scheiben, Absperrventil 90°.
 Mezclador termostático ACQUACLIMA® 3/4" empotrable completo para ducha, con 2 grifo 3/4" a discos cerámicos, 90°.

Miscelatore termostatico ACQUACLIMA® 1/2" da incasso centralizzato.
 Concealed 1/2" ACQUACLIMA® thermostatic mixer centralized.
 Mitigeur thermostatique ACQUACLIMA® 1/2" à encastrer centralisé.
 Unterputz 1/2" ACQUACLIMA® Thermostat-Mischer zentral.
 Mezclador termostático ACQUACLIMA® 1/2" empotrable centralizado.

Miscelatore termostatico ACQUACLIMA® 3/4" da incasso centralizzato.
 Concealed 3/4" ACQUACLIMA® thermostatic mixer centralized.
 Mitigeur thermostatique ACQUACLIMA® 3/4" à encastrer centralisé.
 Unterputz 3/4" Thermostat ACQUACLIMA® Mischer zentral.
 Mezclador termostático ACQUACLIMA® 3/4" empotrable centralizado.

l/m	17	23	30	35	39
kg/cm²	1	2	3	4	5
10 € 449,00	■ box = 4 pz				

l/m	7	9,7	12	15	22	31	40
kg/cm²	0,1	0,2	0,3	0,5	1	2	3
10 € 479,00	■ box = 4 pz						

l/m	17	24	30	35	40
kg/cm²	1	2	3	4	5
10 € 209,00	■ box = 12 pz				

l/m	24	36	46	54	62
kg/cm²	1	2	3	4	5
10 € 219,00	■ box = 12 pz				

962417



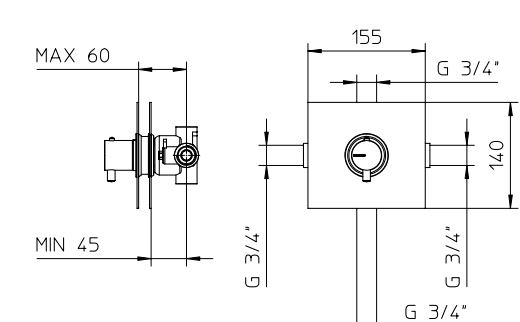
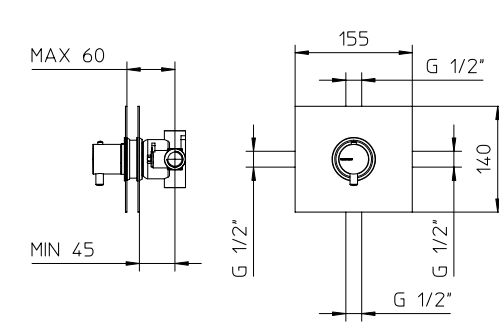
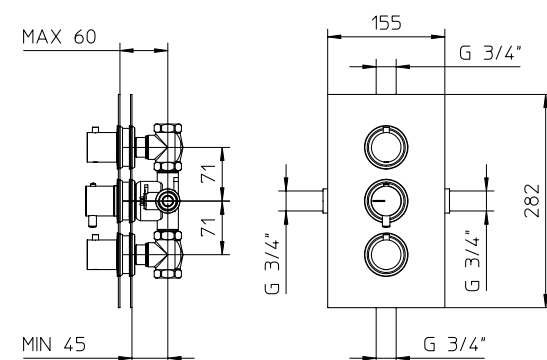
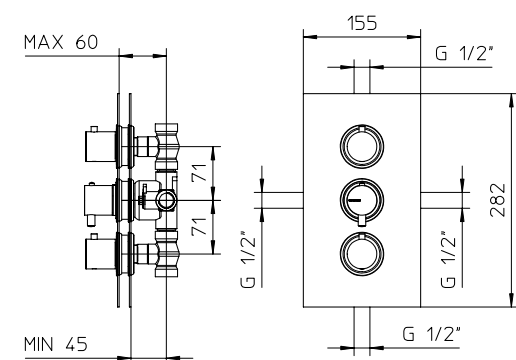
962418



962420

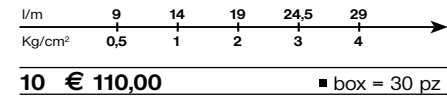


962424



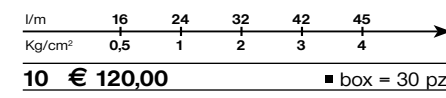
Rubinetto 1/2" da incasso a dischi in ceramica da 180°.
 Concealed tap 1/2" ceramic discs 180°.
 Robinet 1/2" à encastrer à disques en céramique, 180°.
 Unterputz 1/2" Keramische Scheiben, Absperrventil 180°.
 Grifo 1/2" empotrable a discos cerámicos, 180°.

Rubinetto 3/4" da incasso a dischi in ceramica da 90°.
 Concealed tap 3/4" ceramic discs 90°.
 Robinet 3/4" à encastrer à disques en céramique, 90°.
 Unterputz 3/4" Keramische Scheiben, Absperrventil 90°.
 Grifo 3/4" empotrable a discos cerámicos, 90°.



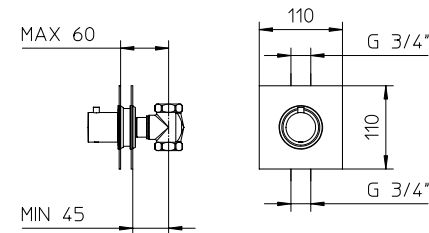
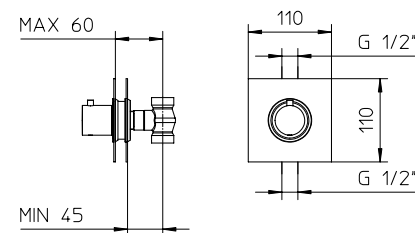
10 € 110,00 ■ box = 30 pz

966419

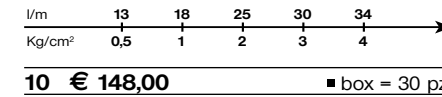


10 € 120,00 ■ box = 30 pz

966420

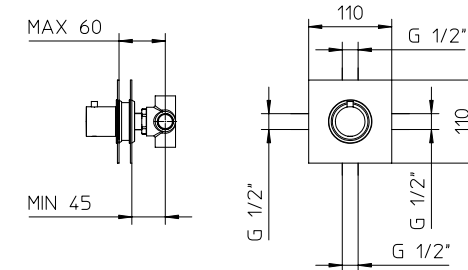


Deviatore 1/2" da incasso a 2 uscite con stop.
 Concealed 1/2" 2 ways diverter with stop.
 Inverseur 1/2" à encastrer à 2 voies avec stop.
 Unterputz 1/2" 2 Wege Umsteller mit stop.
 Desviador 1/2" empotrable de 2 salidas con stop.

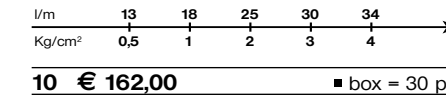


10 € 148,00 ■ box = 30 pz

966422

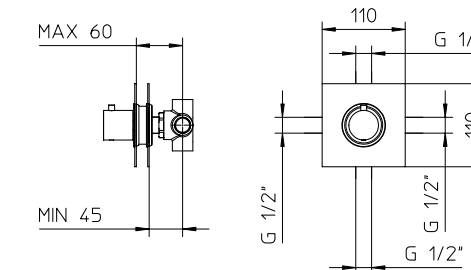


Deviatore 1/2" da incasso a 3 uscite con stop.
 Concealed 1/2" 3 ways diverter with stop.
 Inverseur 1/2" à encastrer à 3 voies avec stop.
 Unterputz 1/2" 3 Wege Umsteller mit stop.
 Desviador 1/2" empotrable de 3 salidas con stop.

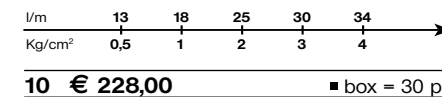


10 € 162,00 ■ box = 30 pz

966423

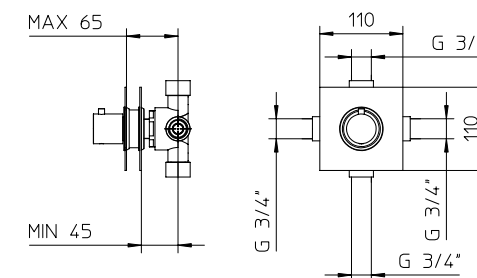


Deviatore 3/4" da incasso a 2 uscite con stop.
 Concealed 3/4" 2 ways diverter with stop.
 Inverseur 3/4" à encastrer à 2 voies avec stop.
 Unterputz 3/4" 2 Wege Umsteller mit stop.
 Desviador 3/4" empotrable de 2 salidas con stop.

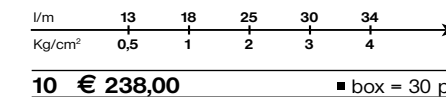


10 € 228,00 ■ box = 30 pz

966424

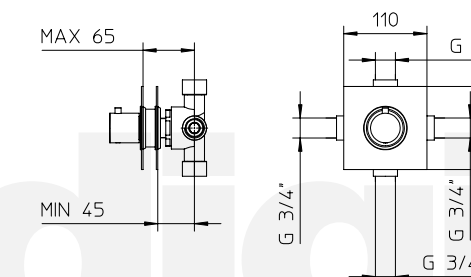


Deviatore 3/4" da incasso a 3 uscite con stop.
 Concealed 3/4" 3 ways diverter with stop.
 Inverseur 3/4" à encastrer à 3 voies avec stop.
 Unterputz 3/4" 3 Wege Umsteller mit stop.
 Desviador 3/4" empotrable de 3 salidas con stop.



10 € 238,00 ■ box = 30 pz

966425



Miscelatore termostatico ACQUACLIMA® per doccia, senza flessibile né doccetta.
 Wall mounted ACQUACLIMA® thermostatic shower mixer, without shower kit.
 Mitigeur thermostatique ACQUACLIMA® de douche, sans douchette ni flexible.
 ACQUACLIMA® Thermostat Brause-Einhebelmischer, Aufputz, ohne Handbrause und ohne Brauseschlauch.
 Mezclador termostático ACQUACLIMA® para ducha, sin flexible ni ducha de mano.

Miscelatore termostatico ACQUACLIMA® per doccia, senza flessibile né doccetta.
 Wall mounted ACQUACLIMA® thermostatic shower mixer, without shower kit.
 Mitigeur thermostatique ACQUACLIMA® de douche, sans douchette ni flexible.
 ACQUACLIMA® Thermostat Brause-Einhebelmischer, Aufputz, ohne Handbrause und ohne Brauseschlauch.
 Mezclador termostático ACQUACLIMA® para ducha, sin flexible ni ducha de mano.

Miscelatore termostatico ACQUACLIMA® per doccia con asta doccia integrata, flessibile 1,5m e doccetta.
 ACQUACLIMA® thermostatic mixer, with built-in shower rail, with flexible tube 1,5m and handshower.
 Mitigeur thermostatique ACQUACLIMA®, avec barre intégrée, flexible 1,5m et douchette.
 ACQUACLIMA® thermostat mischer, mit eingebautem Duschestange Brauseschlauch 1,5m und Handbrause.
 Mezclador termostático ACQUACLIMA®, con barra de ducha integrada, flexible 1,5m y ducha de mano.

l/m ¹	10	14	18	21	23
kg/cm ²	1	2	3	4	5
10	€ 195,00				■ box = 15 pz

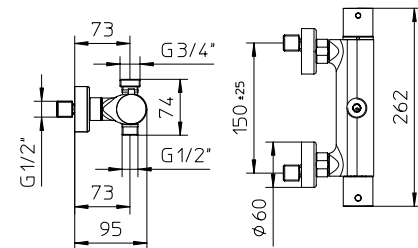
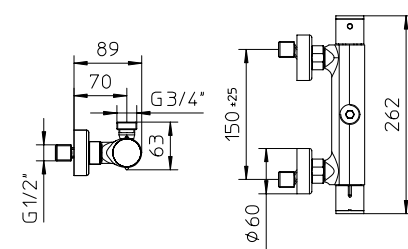
l/m	10	14	18	21	23
kg/cm ²	1	2	3	4	5
10	€ 269,00				■ box = 15 pz

l/m ¹	10	14	18	21	23
kg/cm ²	1	2	3	4	5
10	€ 425,00				■ box = 1 pz

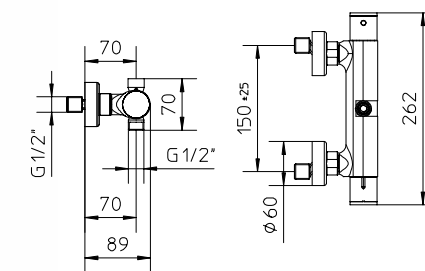
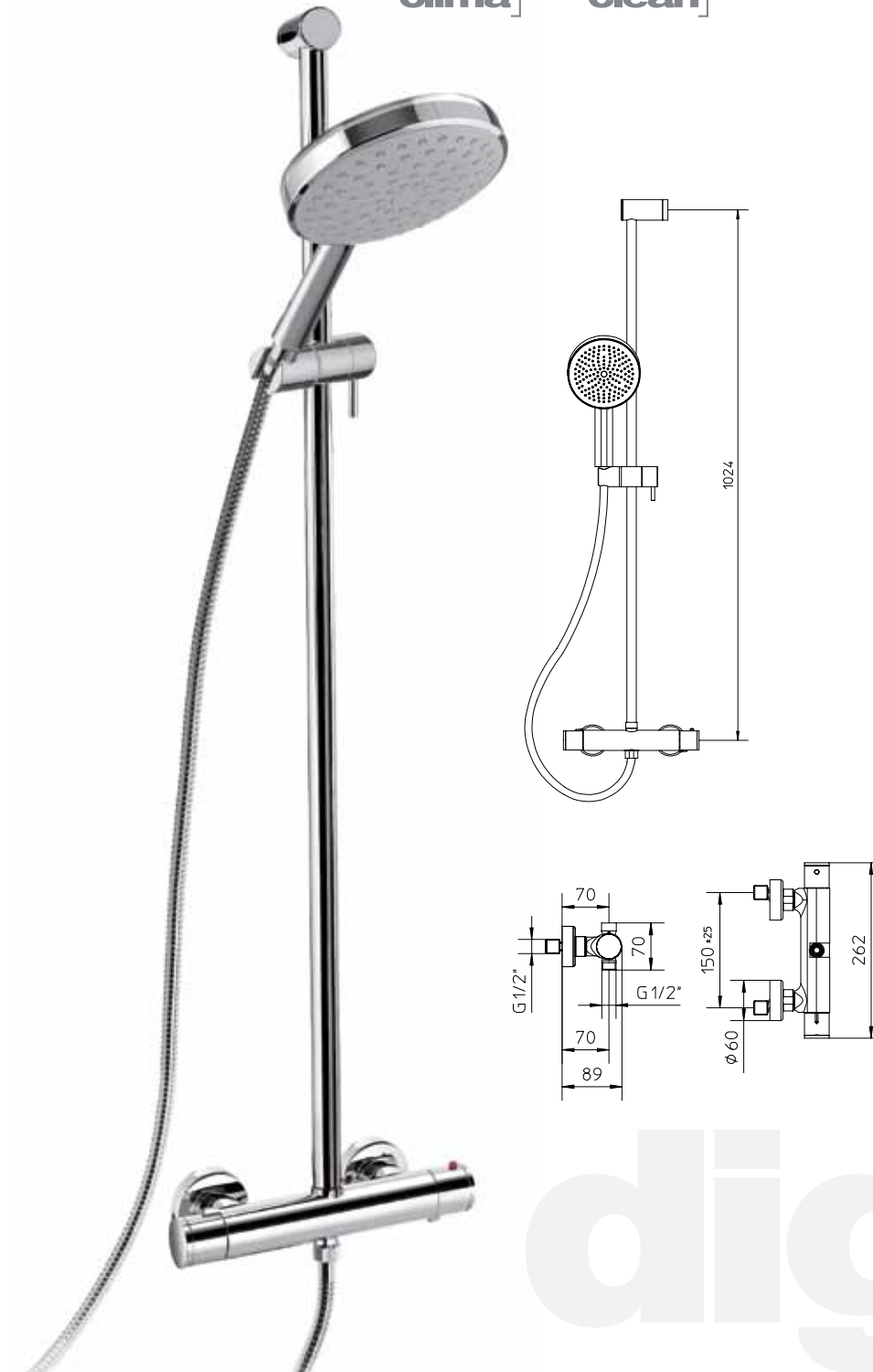
962063

962066

962046



[acqua clima] [easy clean]



Miscelatore monocomando per doccia con colonna doccia integrata e soffione Easy-clean.
 Wall mounted shower mixer, shower column, Easy-clean shower rose.
 Mitigeur monocommande de douche, colonne de douche avec pomme Easy-clean.
 Brause-Einhebelmischer, Standbrauserohr mit Easy-clean Dusche.
 Mezclador monomando para ducha, columna de ducha con rociador Easy-clean.

l/m ³	7	10	14	18	21
kg/cm ²	0,5	1	2	3	4
10 € 539,00	■ box = 1 pz				

Miscelatore monocomando per doccia con colonna doccia integrata, deviatore, flessibile 1,5m, doccetta e soffione Easy-clean.
 Wall mounted shower mixer, shower column, Easy-clean shower rose, diverter, flexible 1,5m and handshower.
 Mitigeur monocommande de douche, colonne de douche avec pomme Easy-clean, inverseur, flexible 1,5m et douchette.
 Brause-Einhebelmischer, Standbrauserohr mit Easy-clean Dusche, Umstellung, Braueschlauch 1,5m und Handbrause.
 Mezclador monomando para ducha, columna de ducha con rociador Easy-clean, desviador, flexible 1,5m y ducha.

l/m ³	7	10	14	18	21
kg/cm ²	0,5	1	2	3	4
10 € 649,00	■ box = 1 pz				

Miscelatore termostatico ACQUACLIMA® per doccia con colonna doccia integrata e soffione Easy-clean.
 ACQUACLIMA® thermostatic mixer, shower column, Easy-clean shower rose.
 Mitigeur thermostatique ACQUACLIMA® de douche, colonne de douche avec pomme Easy-clean.
 ACQUACLIMA® Termostat-mischer, Standbrauserohr mit Easy-clean Dusche.
 Mezclador termostático ACQUACLIMA® para ducha, columna de ducha con rociador Easy-clean.

l/m ³	10	14	18	21	23
kg/cm ²	1	2	3	4	5
10 € 569,00	■ box = 1 pz				

Miscelatore termostatico ACQUACLIMA® per doccia con colonna doccia integrata, deviatore, flessibile 1,5m, doccetta e soffione Easy-clean.
 ACQUACLIMA® thermostatic mixer, shower column, Easy-clean shower rose, diverter, flexible 1,5m and handshower.
 Mitigeur thermostatique ACQUACLIMA® de douche, colonne de douche avec pomme Easy-clean, inverseur, flexible 1,5m et douchette.
 ACQUACLIMA® Termostat-mischer, Standbrauserohr mit Easy-clean Dusche, Umstellung, Braueschlauch 1,5m und Handbrause.
 Mezclador termostático ACQUACLIMA® para ducha, columna de ducha con rociador Easy-clean, desviador, flexible 1,5m y ducha.

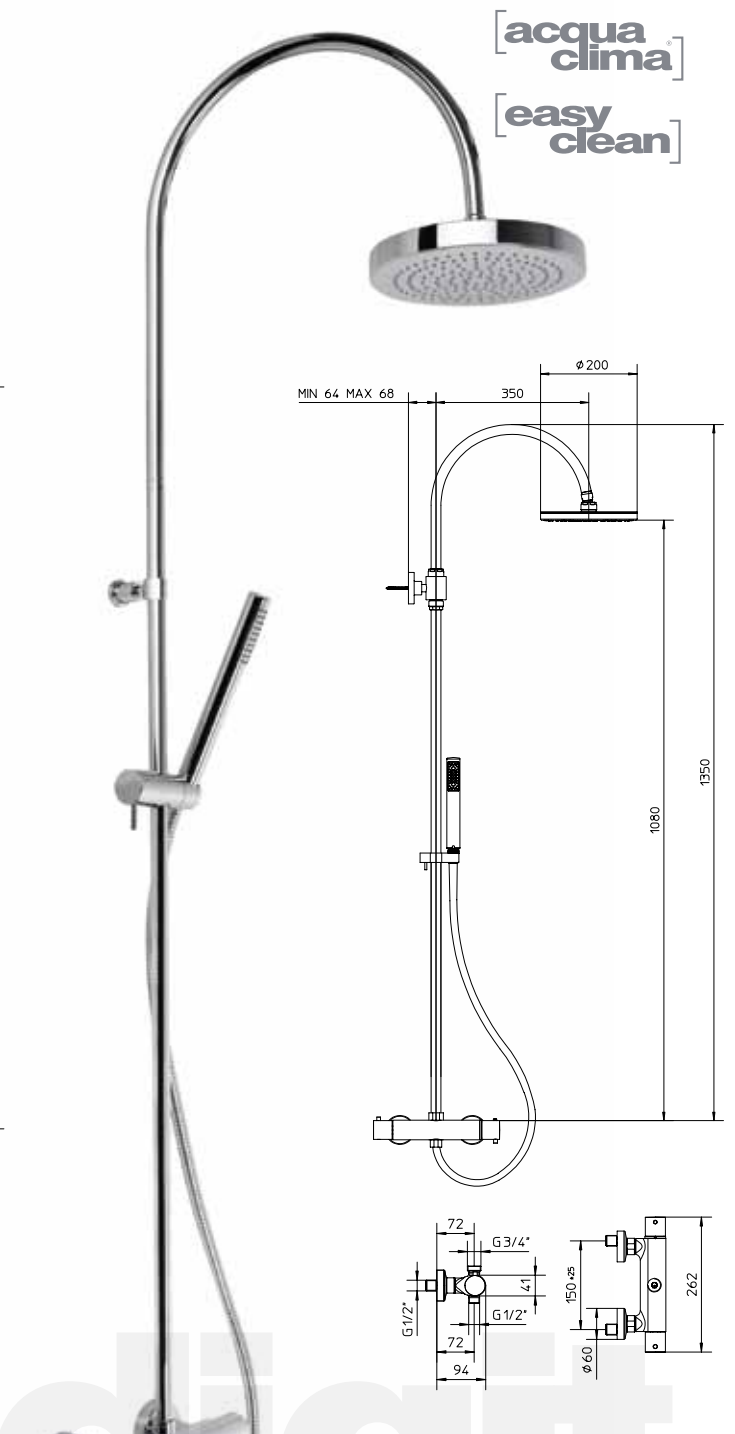
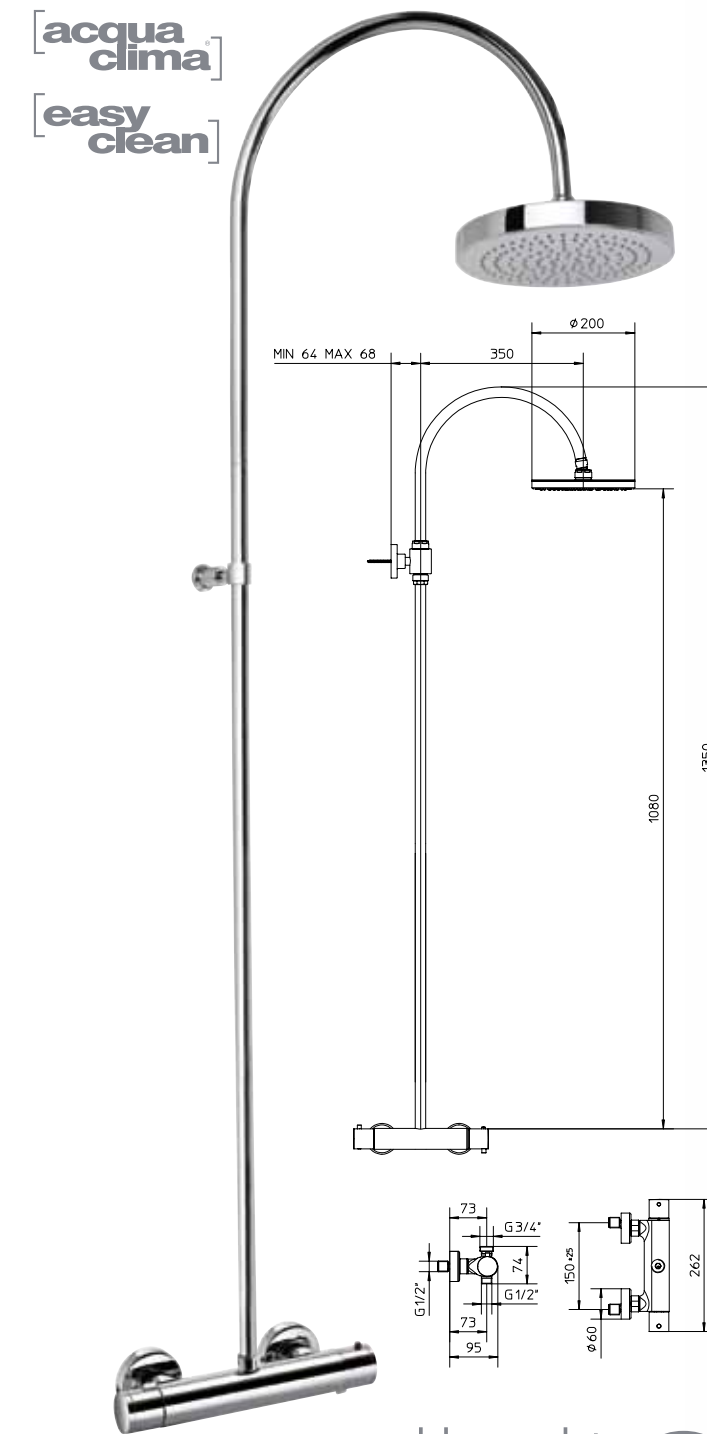
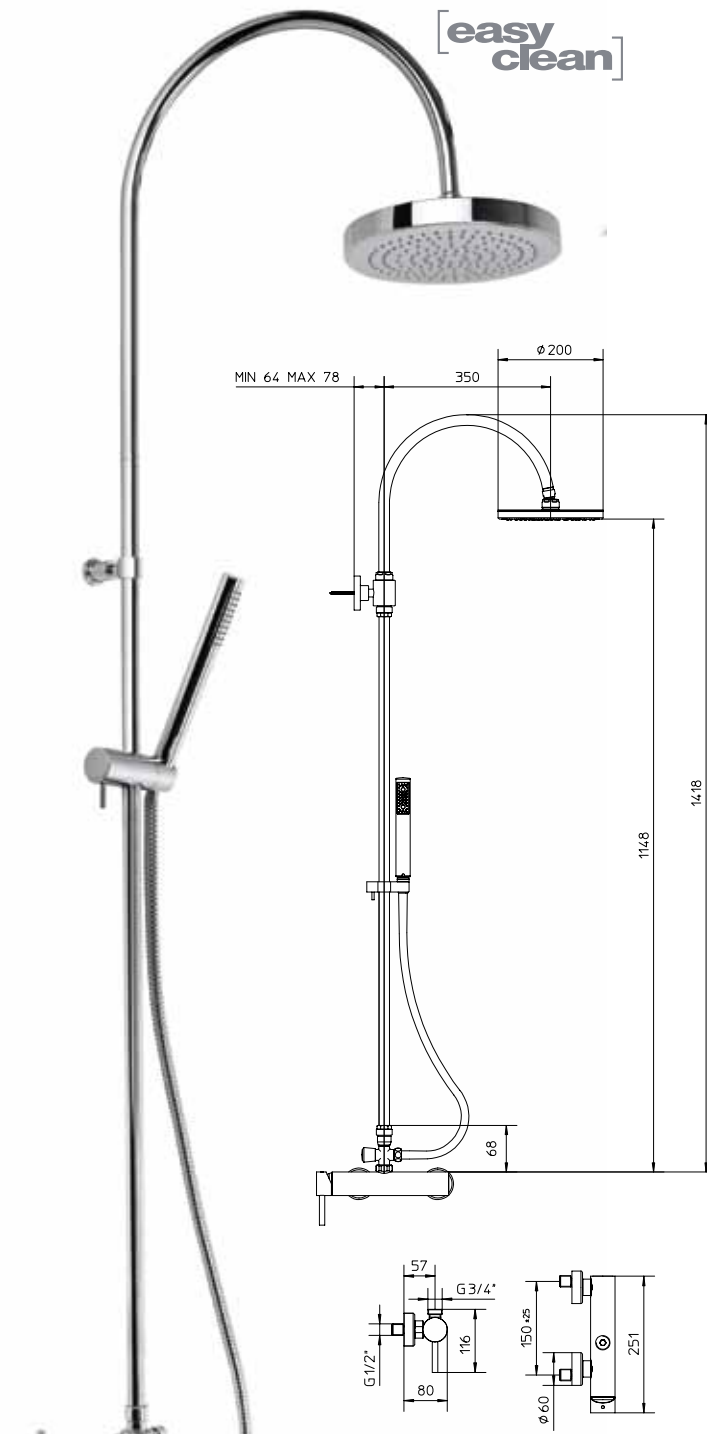
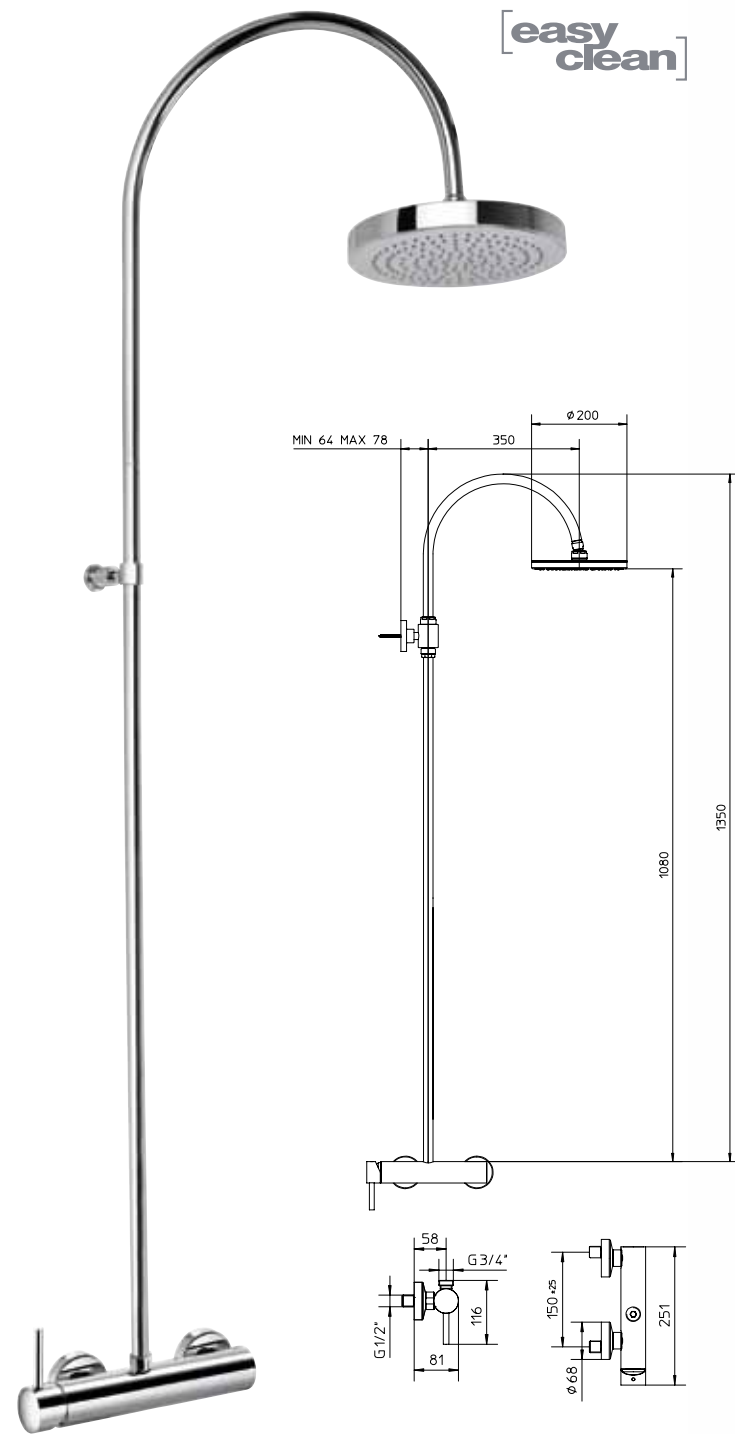
l/m ³	10	14	18	21	23
kg/cm ²	1	2	3	4	5
10 € 719,00	■ box = 1 pz				

122127

122125

962127

962068



Coppia di rubinetti sottolavabo 1/2"x10 mm con filtro disconnettore.
 Pair of square valve 1/2"x10 mm under-basin with disconnecting filter.
 Pair of robinets d'équerre 1/2"x10 mm sous-lavabo avec filtre disconnector.
 Satz von zwei Eckventile 1/2"x10 mm mit automatische Absperrungsfilter.
 Dos grifos a angulo con filtro disconnector.

10 € 89,00

126221



Sifone per lavabo.
 Washbasin trap.
 Syphon de lavabo.
 Syphon für Waschtisch.
 Sifón para lavabo.

10 € 81,00

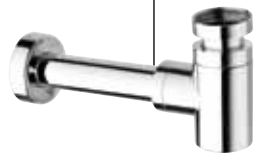
991443



Sifone per bidet.
 Bidet trap.
 Syphon de bidet.
 Syphon für Bidet.
 Sifón para bidet.

10 € 81,00

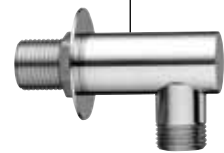
991444



Raccordo da incasso per alimentazione flessibile.
 Connection to flexible for concealed installation.
 Raccord pour flexible pour installations à encastrer.
 Anschluss für Brauseschlauch.
 Connexion para tubo flexible.

10 € 37,00

991054



Supporto orientabile per doccia.
 Swivel bracket for shower.
 Support orientable pour douche.
 Schwenkbarer Brausehalter.
 Soporte orientable para ducha.

10 € 19,00

991031



Coppia di tubetti rame per monoforo e monocomando.
 Pair of copper tube for single hole.
 Pair of tuyeau en cuivre pour monotrou et monocommande.
 2 Kupferrohre.
 Dos tubos en cobre de alimentacion monoforo.

10 € 12,00

991830



Soffione laterale Easy-clean in ottone da 1/2".
 Brass body spray Easy-clean in brass 1/2".
 Douche latéral Easy-clean en laiton 1/2".
 Messing Seitenbrause Easy-clean 1/2".
 Ducha lateral en latón Easy-clean 1/2".

10 € 44,00

992648



Supporto doccia fisso con erogazione, flessibile 1,5m e doccia.
 Fixed bracket, flexible 1,5m and handshower.
 Support mural fixe, flexible 1,5m et douche.
 Brausehalter, Brauseschlauch 1,5m und Handbrause.
 Soporte ducha fijo con toma de agua, flexible 1,5m y ducha de mano.

10 € 85,00

991023



Bocca vasca murale.
 Wall mounted spout for bath-tub.
 Bec mural pour baignoire.
 Wand-Wanneneinlauf.
 Caño para bañera.

10 € 86,00

992112



Asta per doccia in ottone, Ø 18 mm, con supporto doccia orientabile in abs, flessibile doppia aggraffatura 1,5m e doccia in abs.
 Slide rail in brass, Ø 18 mm, with swivel bracket in abs, flexible tube double fastening 1,5m, handshower in abs.
 Barre de douche en laiton, Ø 18 mm, avec support orientable en abs, avec douchette en abs, flexible double maille 1,5m.
 Dusche Strange Missing, Ø 18 mm, mit verstellbarer Brausehalter abs, Handbrause abs, und Brauseschlauch agraff 1,5m.
 Barra ducha en latón, Ø 18 mm, con soporte de ducha orientable en abs, flexible double grapado 1,5m y ducha de mano en abs.

10 € 93,00

992080



Asta per doccia in ottone, Ø 20 mm, con supporto doccia orientabile in abs, flessibile doppia aggraffatura 1,5m e doccia 5 getti in abs.
 Slide rail in brass, Ø 20 mm, with swivel bracket in abs, flexible tube double fastening 1,5m, handshower 5 jets spray in abs.
 Barre de douche en laiton, Ø 20 mm, avec support orientable en abs, avec douchette 5 jets en abs, flexible double maille 1,5m.
 Dusche Strange Missing, Ø 20mm, mit verstellbarer Brausehalter abs, 5-Strahl-Hand-brause abs, und Brauseschlauch agraff 1,5m.
 Barra ducha en latón, Ø 20 mm, con soporte de ducha orientable en abs, flexible double grapado 1,5m y ducha de mano 5 chorros en abs.

10 € 108,00

992081



Soffione doccia tondo in ABS, ø 200 mm.
 ABS headshower, ø 200 mm
 Pomme de douche en ABS ø 200 mm.
 ABS Kopfdusche ø 200 mm.
 Rociador en ABS, ø 200 mm.

10 € 132,00

992686



Soffione doccia tondo in ABS, ø 300 mm.
 ABS headshower, ø 300 mm
 Pomme de douche en ABS ø 300 mm.
 ABS Kopfdusche ø 300 mm.
 Rociador en ABS, ø 300 mm.

10 € 423,00

9926A6



Soffione doccia tondo in ABS, ø 200 mm, braccio orizzontale in ottone 300 mm.
 ABS headshower, ø 200 mm, horizontal 300 mm brass arm.
 Pomme de douche en ABS, ø 200 mm, bras horizontale en laiton de 300 mm.
 ABS Kopfdusche ø 200 mm mit Waagerechtem Messing Arm 300 mm.
 Rociador en ABS, ø 200 mm con brazo horizontal 300 mm en latón.

10 € 169,00

992675



Soffione doccia tondo in ABS, ø 300 mm, braccio orizzontale in ottone 300 mm.
 ABS headshower, ø 300 mm, horizontal 300 mm brass arm.
 Pomme de douche en ABS, ø 300 mm, bras horizontale en laiton de 300 mm.
 ABS Kopfdusche ø 300 mm mit Waagerechtem Messing Arm 300 mm.
 Rociador en ABS, ø 300 mm con brazo horizontal 300 mm en latón.

10 € 460,00

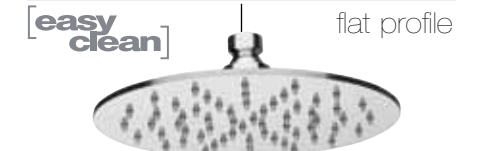
9926B1



Soffione doccia tondo in inox, ø 200 mm.
 Inox headshower, ø 200 mm
 Pomme de douche en inox ø 200 mm.
 Inox Kopfdusche ø 200 mm.
 Rociador en inox, ø 200 mm.

10 € 275,00

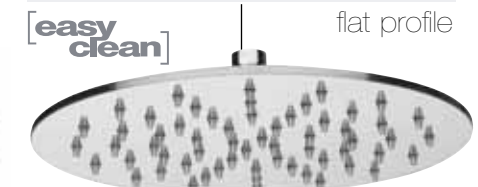
9926B8



Soffione doccia tondo in inox, ø 300 mm.
 Inox headshower, ø 300 mm
 Pomme de douche en inox ø 300 mm.
 Inox Kopfdusche ø 300 mm.
 Rociador en inox, ø 300 mm.

10 € 370,00

9926C0



Soffione doccia tondo in inox, ø 200 mm, braccio orizzontale in ottone 300 mm.
 Inox headshower, ø 200 mm, horizontal 300 mm brass arm.
 Pomme de douche en inox, ø 200 mm, bras horizontale en laiton de 300 mm.
 Inox Kopfdusche ø 200 mm mit Waagerechtem Messing Arm 300 mm.
 Rociador en inox, ø 200 mm con brazo horizontal 300 mm en latón.

10 € 385,00

9926C6



Soffione doccia tondo in inox, ø 300 mm, braccio orizzontale in ottone 300 mm.
 Inox headshower, ø 300 mm, horizontal 300 mm brass arm.
 Pomme de douche en inox, ø 300 mm, bras horizontale en laiton de 300 mm.
 Inox Kopfdusche ø 300 mm mit Waagerechtem Messing Arm 300 mm.
 Rociador en inox, ø 300 mm con brazo horizontal 300 mm en latón.

10 € 480,00

9926C7

