



finiture disponibili
available finishes
finition disponibles
verfügbare Farben
acabados disponibles

10 Cromo - Chrome
Chromé - Chrom



serie 88



8838



serie 88



Miscelatore monocomando per lavabo con scarico da 1" 1/4.
(883110 - flessibili, 883010 - tubetti rame)
Single control mixer for washbasin, with pop-up waste 1" 1/4.
(883110 - flexible, 883010 - copper tube)
Mitigeur monocommande de lavabo, avec vidage 1" 1/4.
(883110 - flexible, 883010 - tuyau en cuivre)
Waschtisch Einhebelmischer mit Ablaufgarnitur 1" 1/4.
(883110 - Brauseschlauch, 883010 - Kupferröhre)
Mezclador monomando para lavabo, con desagüe 1" 1/4.
(883110 - flexible, 883010 - tubos en cobre)

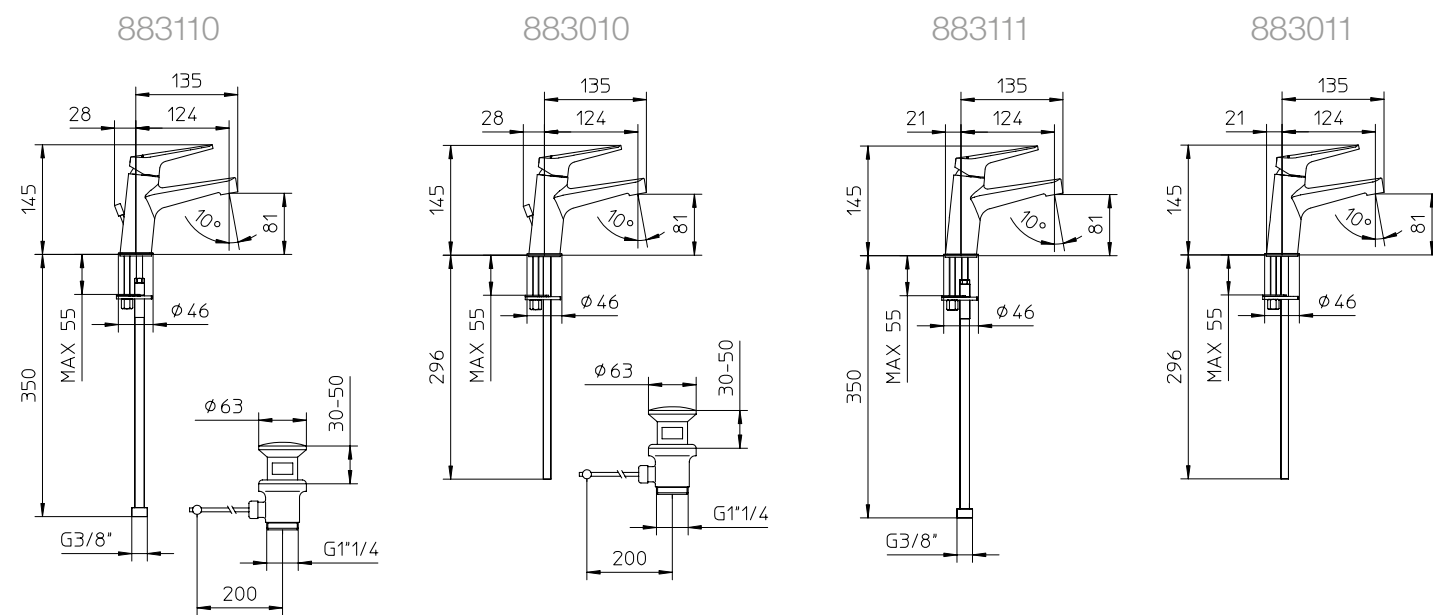
l/m ³	6	8	11	13	15
kg/cm ²	0,5	1	2	3	4
883110 10	€ 107,00				
883010 10	€ 104,00				
	■ box = 15 pz				

Miscelatore monocomando per lavabo senza scarico.
(883111 - flessibili, 883011 - tubetti rame)
Single control mixer for washbasin without waste.
(883111 - flexible, 883011 - copper tube)
Mitigeur monocommande de lavabo sans vidage.
(883111 - flexible, 883011 - tuyau en cuivre)
Waschtisch Einhebelmischer ohne Ablaufgarnitur.
(883111 - Brauseschlauch, 883011 - Kupferröhre)
Mezclador monomando para lavabo sin desagüe.
(883111 - flexible, 883011 - tubos en cobre)

l/m ³	6	8	11	13	15
kg/cm ²	0,5	1	2	3	4
883111 10	€ 97,00				
883011 10	€ 94,00				
	■ box = 15 pz				

883110 or 883010

883111 or 883011



Miscelatore monocomando alto per lavabo con scarico Click-Clack da 1" 1/4 e tappo a copertura totale.
Tall single control mixer for washbasin, with pop-up waste Click-Clack 1" 1/4 total covering plug.
Mitigeur monocommande haut de lavabo, avec vidage Click-Clack 1" 1/4 à couverture totale.
Hoch Waschtisch Einhebelmischer, mit Ablaufgarnitur Click-Clack 1" 1/4 komplett deckender Ventildeckel.
Mezclador monomando alto para lavabo, con desagüe Click-Clack 1" 1/4 con tapón a cobertura total.

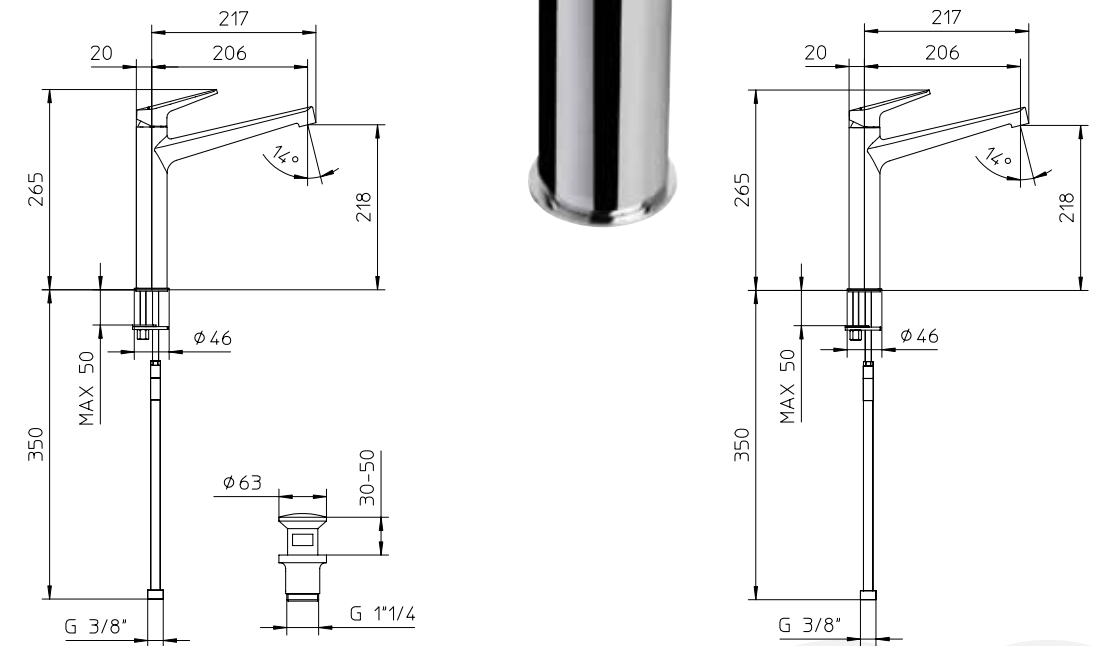
l/m	6	8	11	13	15
Kg/cm ²	0,5	1	2	3	4
10	€ 258,00				
	■ box = 6 pz				

Miscelatore monocomando alto per lavabo senza scarico.
Tall single control mixer for washbasin, without waste.
Mitigeur monocommande haut de lavabo, sans vidage.
Hoch Waschtisch Einhebelmischer ohne Ablaufgarnitur.
Mezclador monomando alto para lavabo, sin desagüe.

l/m	6	8	11	13	15
Kg/cm ²	0,5	1	2	3	4
10	€ 215,00				
	■ box = 6 pz				

883077

883018



Miscelatore monocomando per bidet con scarico da 1" 1/4.
(884110 - flessibili, 884010 - tubetti rame)
Single control mixer for bidet, with pop up waste 1" 1/4.
(884110 - flexible, 884010 - copper tube)
Mitigeur monocommande de bidet, avec vidage 1" 1/4.
(884110 - flexible, 884010 - tuayeau en cuivre)
Bidet Einhebelmischer, mit Ablaufgarnitur 1" 1/4.
(884110 - Brauseschlauch, 884010 - Kupferröhre)
Mezclador monomando para bidet, con desagüe 1" 1/4.
(884110 - flexible, 884010 - tubos en cobre)

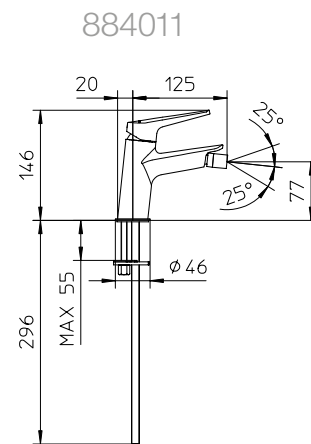
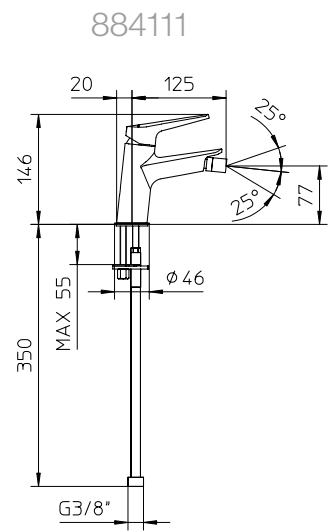
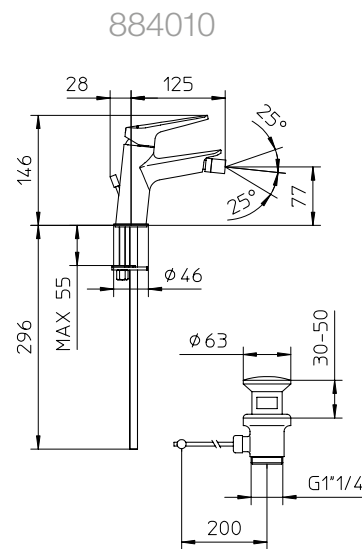
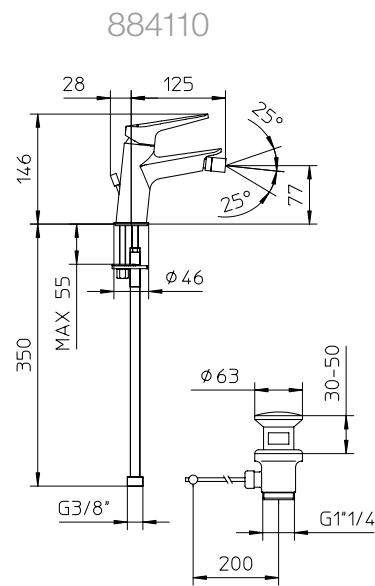
l/m ¹	6	12	16	20	24
kg/cm ²	0,5	1	2	3	4
884110 10	€ 109,00				
884010 10	€ 106,00				
	■ box = 15 pz				

Miscelatore monocomando per bidet senza scarico.
(884111 - flessibili, 884011 - tubetti rame)
Single control mixer for bidet, without waste.
(884111 - flexible, 884011 - copper tube)
Mitigeur monocommande de bidet, sans vidage.
(884111 - flexible, 884011 - tuayeau en cuivre)
Bidet Einhebelmischer ohne Ablaufgarnitur.
(884111 - Brauseschlauch, 884011 - Kupferröhre)
Mezclador monomando para bidet sin desagüe.
(884111 - flexible, 884011 - tubos en cobre)

l/m ¹	6	12	16	20	24
kg/cm ²	0,5	1	2	3	4
884111 10	€ 99,00				
884011 10	€ 96,00				
	■ box = 15 pz				

884110 or 884010

884111 or 884011



Miscelatore monocomando per vasca con deviatore, supporto doccia orientabile, flessibile 1,5 m e doccia.
Wall mounted bath-shower mixer, with diverter, swivel bracket with flexible tube 1,5 m and handshower.
Mitigeur monocommande de bain-douche, flexible 1,5 m, douchette et support mural orientable.
Einhebelmischer als Wannenfüllbatterie mit verstellbarer Brausehalter, Handbrause, und Brauseschlauch 1,5 m.
Mezclador monomando para bañera con desviador, soporte de ducha orientable, flexible 1,5 m y ducha de mano.

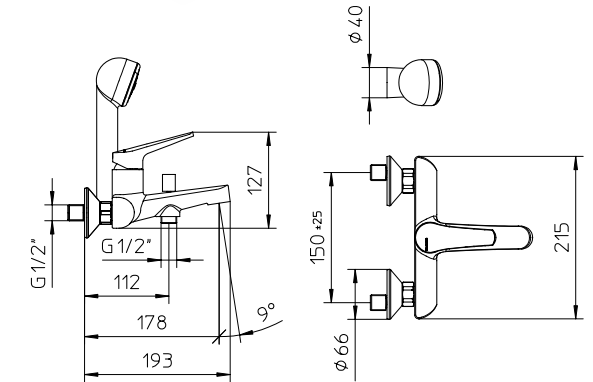
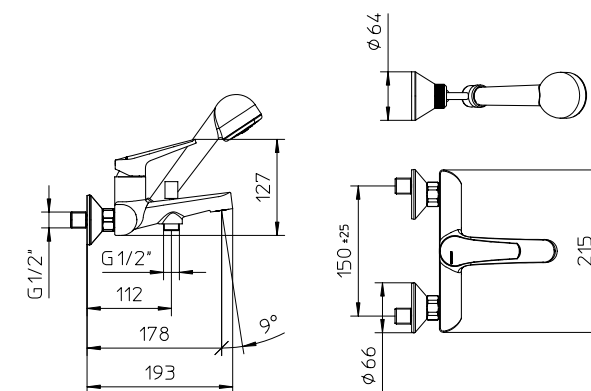
l/m ¹	6	12	16	20	24
kg/cm ²	0,5	1	2	3	4
10	€ 165,00				
	■ box = 12 pz				

Miscelatore monocomando per vasca con deviatore, supporto doccia fisso, flessibile 1,5 m e doccia.
Wall mounted bath-shower mixer, with diverter, fixed bracket with flexible tube 1,5 m and handshower.
Mitigeur monocommande de bain-douche, flexible 1,5 m, douchette et support mural fixe.
Einhebelmischer als Wannenfüllbatterie mit Brausehalter, Handbrause, und Brauseschlauch 1,5 m.
Mezclador monomando para bañera con desviador, soporte de ducha fijo, flexible 1,5 m y ducha de mano.

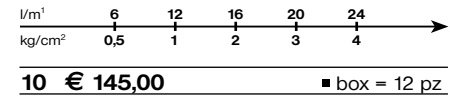
l/m ¹	6	12	16	20	24
kg/cm ²	0,5	1	2	3	4
10	€ 164,00				
	■ box = 12 pz				

881012

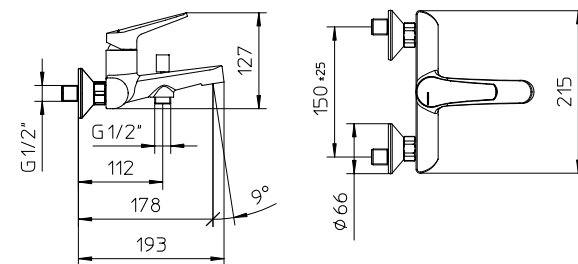
881010



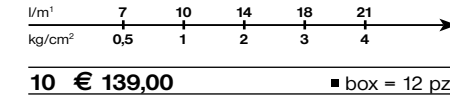
Miscelatore monocomando per vasca con deviatore, senza flessibile né doccia.
 Wall mounted bath-shower mixer with diverter, without shower kit.
 Mitigeur monocommande de bain-douche sans douchette ni flexible.
 Einhebelmischer als Wannenfüllbatterie ohne Handbrause und ohne Brauseschlauch.
 Mezclador monomando para bañera con desviador, sin flexible ni ducha de mano.



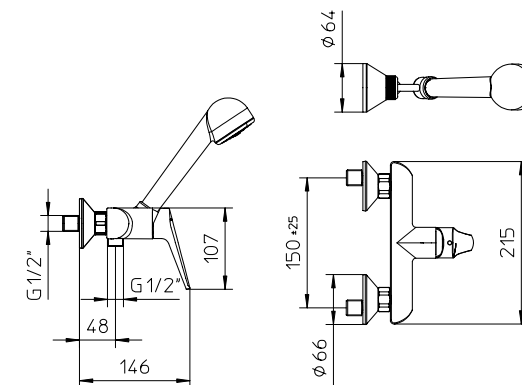
881015



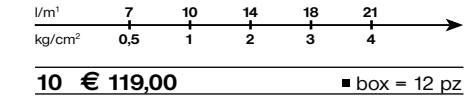
Miscelatore monocomando per doccia con supporto doccia orientabile, flessibile 1,5 m e doccia.
 Wall mounted shower mixer, swivel bracket, flexible tube 1,5 m and handshower.
 Mitigeur monocommande de douche, avec douchette, flexible 1,5 m et support mural orientable.
 Einhebelmischer als Brausebatterie mit verstellbarer Brausehalter, Brause, und Schlauch.
 Mezclador monomando para ducha, soporte de ducha orientable, flexible 1,5 m y ducha de mano.



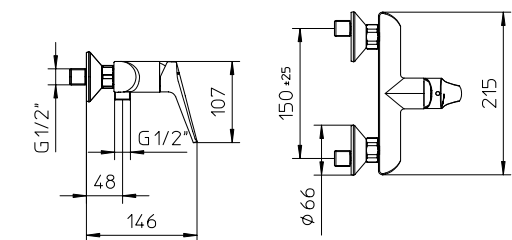
882020



Miscelatore monocomando per doccia, senza flessibile né doccia.
 Wall mounted shower mixer, without shower kit.
 Mitigeur monocommande de douche, sans douchette ni flexible.
 Brause-Einhebelmischer, Aufputz, ohne Handbrause.
 Mezclador monomando para ducha, sin flexible ni ducha de mano.



882015



Miscelatore monocomando da incasso completo per vasca-doccia con deviatore automatico.
 Complete concealed single lever mixer for bath shower with automatic diverter.
 Mitigeur monocommande à encastrer complet pour bain-douche avec inverseur automatique.
 Komplett Unterputz Wannenfüll und Brausebatterie mit Umsteller.
 Mezclador monomando empotrable para baño-ducha completo con desviador automático.

UNICO®, corpo da incasso per miscelatore monocomando per vasca-doccia con deviatore automatico, senza parti esterne.
 UNICO®, concealed body for bath shower with automatic diverter, without exposed parts.
 UNICO®, corps de mitigeur monocommande à encastrer de bain-douche avec inverseur automatique, sans parties extérieures.
 UNICO®, Unterputz Körper für Wannenfüll und Brausebatterie, mit Umsteller, ohne Aufputzteile.
 UNICO®, cuerpo de mezclador monomando empotrable para baño-ducha con desviador automático, sin partes externas.

Solo parti esterne per miscelatore monocomando da incasso per vasca-doccia con deviatore automatico, con kit di trasformazione per UNICO®.
 Exposed parts only for the single control wall-mounted mixer for bath shower with automatic diverter, with conversion kit for UNICO®.
 Parties extérieures seule pour mitigeur monocommande à encastrer pour vasque-douche avec déviateur automatique, avec kit de transformation pour UNICO®.
 Nur Außenteile für Unterputz Wannen- und Brause-Einhandbatterie, mit automatischem Umsteller, mit Umbausatz für UNICO®.
 Sólo partes externas para mezclador monomando empotrable para bañera de ducha con desviador automático, con kit de transformación de UNICO®.

l/m	11	15	21	26	29
Kg/cm ²	0,5	1	2	3	4
10 € 149,00	■ box = 12 pz				

l/m	11	15	21	26	29
Kg/cm ²	0,5	1	2	3	4
10 € 110,00	■ box = 40 pz				

10 € 47,00	■ box = 12 pz				
-------------------	---------------	--	--	--	--

Miscelatore monocomando da incasso completo per doccia.
 Complete concealed single lever mixer for shower.
 Mitigeur monocommande complet à encastrer pour douche.
 Komplett Unterputz Brausebatterie.
 Mezclador monomando empotrable completo para ducha.

UNICO®, corpo da incasso per miscelatore monocomando per doccia, senza parti esterne.
 UNICO®, concealed body for shower, without exposed parts.
 UNICO®, corps de mitigeur monocommande à encastrer pour douche, sans parties extérieures.
 UNICO®, Unterputz Körper für Brausebatterie, ohne Aufputzteile.
 UNICO®, cuerpo de mezclador monomando empotrable para ducha, sin partes externas.

Solo parti esterne per miscelatore monocomando da incasso per doccia, con kit di trasformazione per UNICO®.
 Exposed parts only for the single control wall-mounted mixer for shower with conversion kit for UNICO®.
 Parties extérieures seule pour mitigeur monocommande à encastrer pour douche avec kit de transformation pour UNICO®.
 Nur Außenteile für Unterputz Wannen- und Brause, mit Umbausatz für UNICO®.
 Sólo partes externas para mezclador monomando empotrable para ducha con kit de transformación de UNICO®.

l/m	13	16	25	30	34
Kg/cm ²	0,5	1	2	3	4
10 € 72,00	■ box = 40 pz				

l/m	13	16	25	30	34
Kg/cm ²	0,5	1	2	3	4
10 € 47,00	■ box = 40 pz				

10 € 33,00	■ box = 40 pz				
-------------------	---------------	--	--	--	--

881020



992727



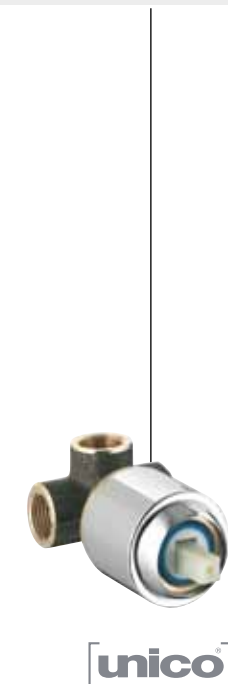
881021



882010



992726



882011

