

riva



finiture disponibili
available finishes
finition disponibles
verfügbare Farben
acabados disponibles

10 Cromo - Chrome
Chromé - Chrom



Miscelatore monocomando per lavabo con scarico da 1" 1/4 e tappo a copertura totale.
 Single control mixer for washbasin, with pop-up waste 1" 1/4 total covering plug.
 Mitigeur monocommande de lavabo, avec vidage 1" 1/4 à couverture totale.
 Waschtisch Einhebelmischer mit Ablaufgarnitur 1" 1/4 komplett Ablaufteller.
 Mezclador monomando para lavabo, con desagüe 1" 1/4 con tapón a cobertura total.

Miscelatore monocomando alto per lavabo senza scarico.
 Tall single control mixer for washbasin, without waste.
 Mitigeur monocommande haut de lavabo, sans vidage.
 Hoch Waschtisch Einhebelmischer ohne Ablaufgarnitur.
 Mezclador monomando alto para lavabo, sin desagüe.

Miscelatore monocomando da incasso per lavabo.
 Complete concealed single lever mixer for washbasin.
 Mitigeur monocommande à encastrer de lavabo.
 Komplett Unterputz Wannenfüll und Einhebelmischer.
 Mezclador monomando empotrable para lavabo.

Miscelatore monocomando per bidet con scarico da 1" 1/4 e tappo a copertura totale.
 Single control mixer for bidet, with pop-up waste 1" 1/4 total covering plug.
 Mitigeur monocommande de bidet, avec vidage 1" 1/4 à couverture totale.
 Bidet Einhebelmischer, mit Ablaufgarnitur 1" 1/4 komplett Ablaufteller.
 Mezclador monomando para bidet, con desagüe 1" 1/4 con tapón a cobertura total.

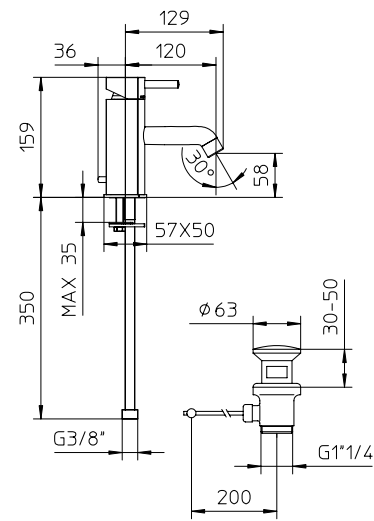
l/m	6	8	11	13	15
Kg/cm ²	0,5	1	2	3	4
10 € 225,00 ■ box = 6 pz					

l/m	6	8	11	13	15
Kg/cm ²	0,5	1	2	3	4
10 € 295,00 ■ box = 6 pz					

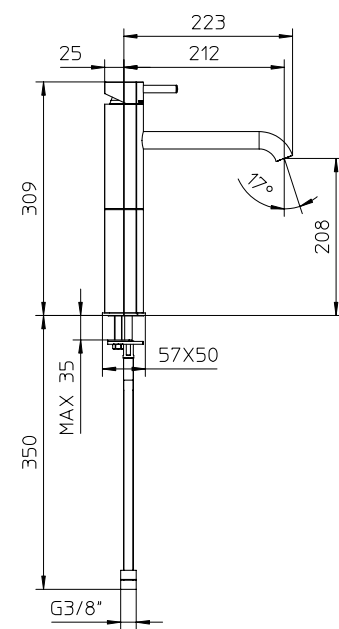
l/m	6	8	11	13	15
Kg/cm ²	0,5	1	2	3	4
10 € 232,00 ■ box = 15 pz					

l/m	6	8	11	13	15
Kg/cm ²	0,5	1	2	3	4
10 € 228,00 ■ box = 6 pz					

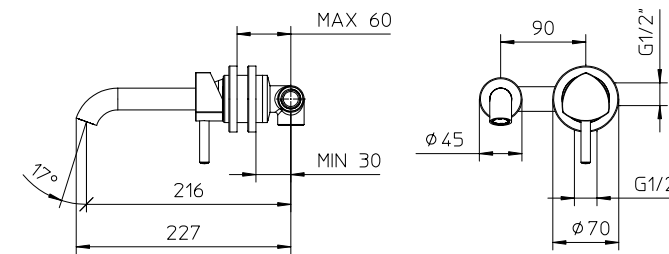
273048



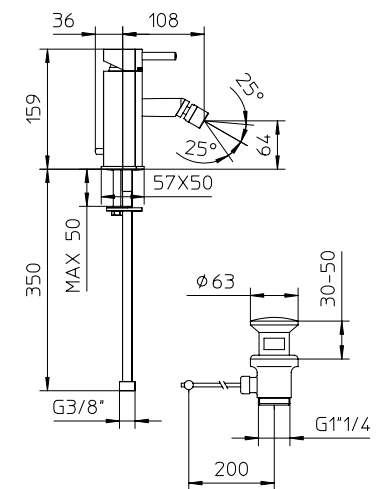
273049



273114



274041



Miscelatore monocomando per vasca con deviatore, supporto doccia orientabile, flessibile Gliss 1,5m e doccetta.

Wall mounted bath-shower mixer, with diverter, swivel bracket with flexible tube Gliss 1,5m and handshower.

Mitigeur monocommande de bain-douche, flexible Gliss 1,5m, douchette et support mural orientable.

Einhebelmischer als Wannenfüllbatterie mit verstellbarer Brausehalter, Handbrause, und Brauseschlauch Gliss 1,5m.

Mezclador monomando para bañera con desviador, soporte de ducha orientable, flexible Gliss 1,5m y ducha de mano.

Miscelatore monocomando per vasca con deviatore, supporto doccia integrato, flessibile Gliss 1,5m e doccetta.

Wall mounted bath-shower mixer, with diverter, built-in shower bracket with flexible tube Gliss 1,5m and handshower.

Mitigeur monocommande de bain-douche, flexible Gliss 1,5m, douchette et support douche incorporé.

Einhebelmischer als Wannenfüllbatterie mit Brausehalter, Handbrause, und Brauseschlauch Gliss 1,5m.

Mezclador monomando para bañera con desviador, soporte de ducha integrado, flexible Gliss 1,5m y ducha de mano.

Miscelatore monocomando per vasca con deviatore, senza flessibile né doccetta.

Wall mounted bath-shower mixer with diverter, without shower kit.

Mitigeur monocommande de bain-douche sans douchette ni flexible.

Einhebelmischer als Wannenfüllbatterie ohne Brause.

Mezclador monomando para bañera con desviador, sin flexible ni ducha de mano.

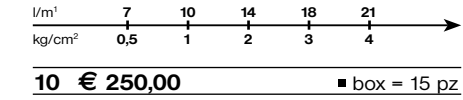
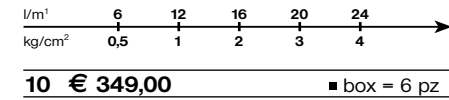
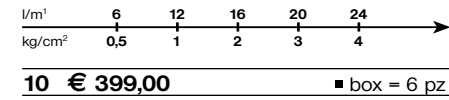
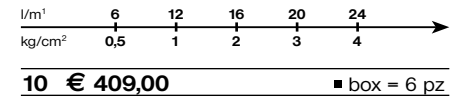
Miscelatore monocomando per doccia, senza flessibile né doccetta.

Wall mounted shower mixer, without shower kit.

Mitigeur monocommande de douche, sans douchette ni flexible.

Brause-Einhebelmischer, Aufputz, ohne Handbrause.

Mezclador monomando para ducha, sin flexible ni ducha de mano.

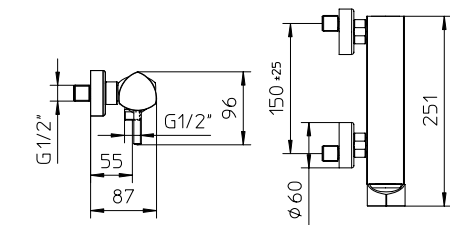
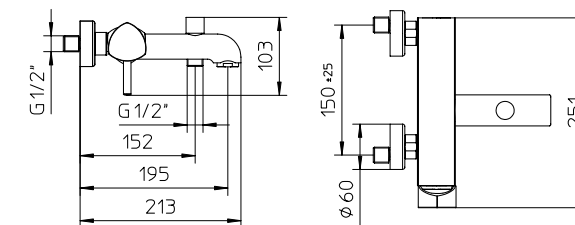
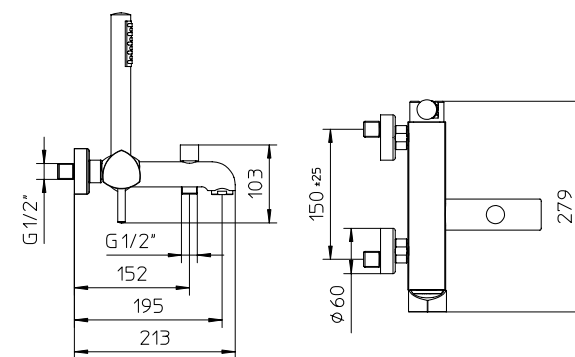
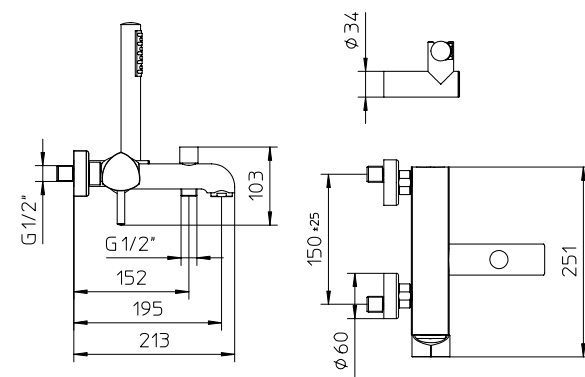


271012

271025

271015

272015



Miscelatore monocomando da incasso completo per vasca-doccia con deviatore automatico.

Complete concealed single lever mixer for bath shower with automatic diverter.

Mitigeur monocommande à encastrer complet pour bain-douche avec inverseur automatique.

Komplett Unterputz Wannenfüll und Brausebatterie mit Umsteller.

Mezclador monomando empotrable para baño-ducha completo con desviador automático.

Miscelatore termostatico da incasso ACQUACLIMA® completo per vasca-doccia con deviatore automatico.

Complete ACQUACLIMA® thermostatic mixer for bath shower with automatic diverter.

Mitigeur thermostatique complet ACQUACLIMA® pour bain-douche avec inverseur automatique.

Komplett Unterputz ACQUACLIMA® Thermostat als Wannenfüll und Brausebatterie mit Umsteller.

Mezclador termostático ACQUACLIMA® empotrable para baño-ducha completo con desviador automático.

UNICO®, corpo da incasso per miscelatore monocomando per vasca-doccia con deviatore automatico, senza parti esterne.

UNICO®, concealed body for bath-shower with automatic diverter, without exposed parts.

UNICO®, corps de mitigeur monocommande à encastrer de bain-douche avec inverseur, sans parties extérieures.

UNICO®, Unterputz Körper für Wannenfüll und Brausebatterie mit Umsteller, ohne Aufputzteile.

UNICO®, cuerpo de mezclador monomando empotrable para baño-ducha con desviador automático, sin partes externas.

Solo parti esterne per miscelatore monocomando da incasso per vasca-doccia con deviatore automatico.

Exposed parts only for the single control wall-mounted mixer for bath shower with automatic diverter.

Parties extérieures seule pour mitigeur monocommande à encastrer pour vasque-douche avec déviateur automatique.

Nur Aubenteile für Unterputz Wannen und Brause-Einhandbatterie, mit automatischem Umsteller.

Sólo partes externas para mezclador monomando empotrable para baño-ducha de ducha con desviador automático.

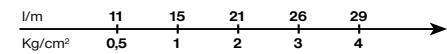
Solo parti esterne con kit di trasformazione da miscelatore monocomando da incasso a miscelatore termostatico ACQUACLIMA® da incasso per vasca-doccia con deviatore automatico.

Exposed parts only, with kit to transform concealed single control mixer for bath-shower in ACQUACLIMA® thermostatic mixer with automatic diverter.

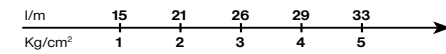
Parties extérieures seule avec jeu de transformation de mitigeur monocommande de bain-douche en mitigeur thermostatique in ACQUACLIMA® mixer avec déviateur automatique.

Umbausatz von Unterputz Einhebelmischer zu ACQUACLIMA® Thermostatbatterie Wanne-Brause.

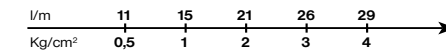
Sólo partes externas con juego de transformación da mezclador monomando en termostático ACQUACLIMA® empotrable para baño-ducha, con desviador automático.



10 € 235,00 ■ box = 30 pz



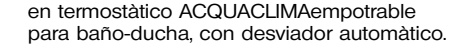
10 € 395,00 ■ box = 30 pz



10 € 110,00 ■ box = 40 pz



10 € 133,00 ■ box = 30 pz



10 € 306,00 ■ box = 30 pz

271020



281020



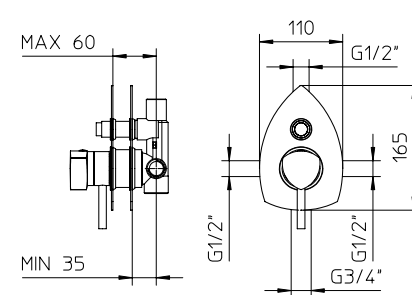
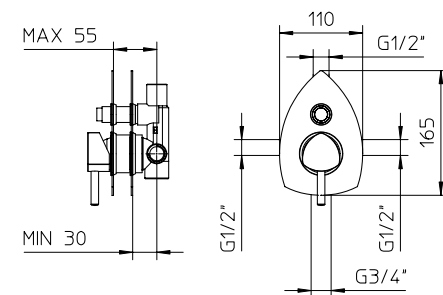
992727



271021



281024



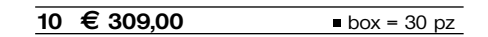
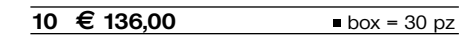
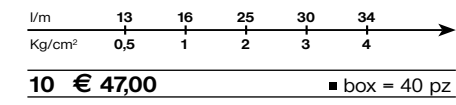
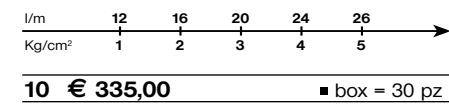
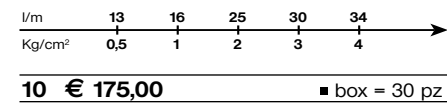
Miscelatore monocomando da incasso completo per doccia.
 Complete concealed single lever mixer for shower.
 Mitigeur monocommande complet à encastrer pour douche.
 Komplett Unterputz Brausebatterie.
 Mezclador monomando empotrable completo para ducha.

Miscelatore termostatico ACQUACLIMA® da incasso completo per doccia.
 Complete ACQUACLIMA® thermostatic mixer for shower.
 Mitigeur thermostatique ACQUACLIMA® complet à encastrer pour douche.
 Komplett Unterputz ACQUACLIMA® Thermostatbatterie für Dusche.
 Mezclador termostático ACQUACLIMA® empotrable completo para ducha.

UNICO®, corpo da incasso per miscelatore monocomando per doccia, senza parti esterne.
 UNICO®, concealed body for shower, without exposed parts.
 UNICO®, corps de mitigeur monocommande à encastrer pour douche, sans parties extérieures.
 UNICO®, Unterputz Körper für Brausebatterie, ohne Aufputzteile.
 UNICO®, cuerpo de mezclador monomando empotrable para ducha, sin partes externas.

Solo parti esterne per miscelatore monocomando da incasso per doccia.
 Exposed parts only for shower concealed mixer.
 Parties extérieures seule pour mitigeur monocommande à encastrer pour douche.
 Aufputzteile Teile für Unterputzbrausebatterie.
 Sólo partes externas para mezclador monomando empotrable para ducha.

Solo parti esterne con kit di trasformazione da miscelatore monocomando da incasso a miscelatore termostatico ACQUACLIMA® da incasso per doccia.
 Exposed parts only, with kit to transform concealed single control mixer for shower in ACQUACLIMA® thermostatic mixer for shower.
 Parties extérieures seule avec jeu de transformation de mitigeur monocommande de douche en mitigeur thermostatique ACQUACLIMA® de douche.
 Umbausatz von Unterputz Einhebelmischer zu ACQUACLIMA® Thermostatbatterie Brause.
 Sólo partes externas con juego de transformación da mezclador monomando en termostático ACQUACLIMA® empotrable para ducha.



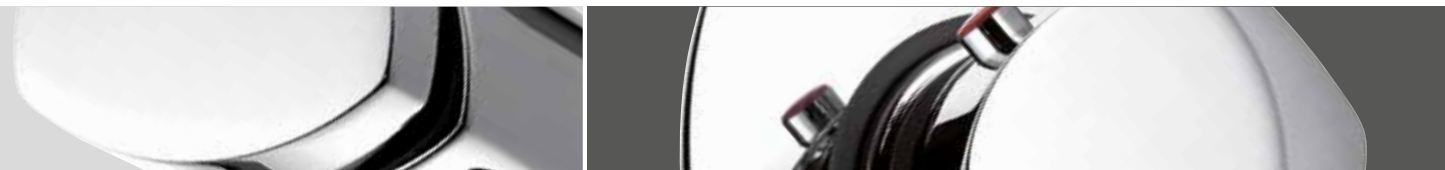
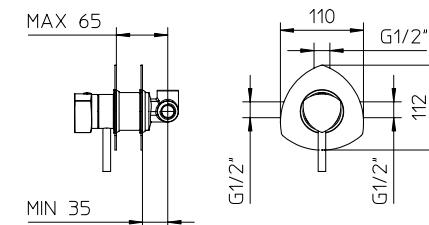
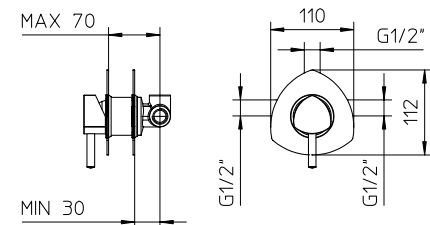
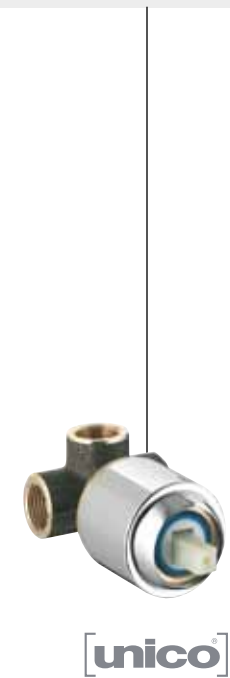
272010

282010

992726

272011

282025



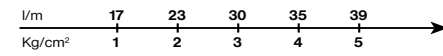
Miscelatore termostatico ACQUACLIMA® 1/2" da incasso completo per doccia con rubinetto da 1/2" a dischi in ceramica da 180°.

Complete 1/2" concealed ACQUACLIMA® thermostatic mixer for shower with built-in 1/2" ceramic discs taps, 180°.

Mitigeur thermostatique ACQUACLIMA® 1/2" à encastrer complet pour douche avec robinet 1/2" à disques en céramique, 180°.

Komplett Unterputz 1/2" ACQUACLIMA® Thermostat-Mischer, mit 1/2" Keramische Scheiben, Absperrventil 180°.

Mezclador termostático ACQUACLIMA® 1/2" empotrable completo para ducha, con grifo 1/2" a discos cerámicos, 180°.



10 € 414,00 ■ box = 8 pz

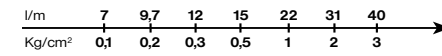
Miscelatore termostatico ACQUACLIMA® 3/4" da incasso completo per doccia con rubinetto da 3/4" a dischi in ceramica da 90°.

Complete 3/4" concealed ACQUACLIMA® thermostatic mixer for shower with built-in 3/4" ceramic discs taps, 90°.

Mitigeur thermostatique ACQUACLIMA® 3/4" à encastrer complet pour douche avec robinet 3/4" à disques en céramique, 90°.

Komplett Unterputz 3/4" ACQUACLIMA® Thermostat-Mischer, mit 3/4" Keramische Scheiben, Absperrventil 90°.

Mezclador termostático ACQUACLIMA® 3/4" empotrable completo para ducha, con grifo 3/4" a discos cerámicos, 90°.



10 € 428,00 ■ box = 8 pz

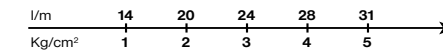
Miscelatore termostatico ACQUACLIMA® 1/2" da incasso completo per doccia con deviatore a 2 uscite, dischi in ceramica e funzione di stop.

Complete 1/2" concealed ACQUACLIMA® thermostatic mixer for shower with ceramic discs diverter, 2 outlets and stop function.

Mitigeur thermostatique ACQUACLIMA® 1/2" à encastrer complet pour douche avec inverseur à disques en céramique, 2 sorties et fonction de stop.

Komplett Unterputz 1/2" ACQUACLIMA® Thermostat-Mischer, mit Keramik 2-Wegeumsteller mit Stop-Position.

Mezclador termostático ACQUACLIMA® 1/2" empotrable completo para ducha con desviador a discos cerámicos, 2 salidas con stop.



10 € 452,00 ■ box = 8 pz

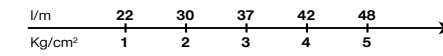
Miscelatore termostatico ACQUACLIMA® 3/4" da incasso completo per doccia con deviatore a 2 uscite, dischi in ceramica e funzione di stop.

Complete 3/4" concealed ACQUACLIMA® thermostatic mixer for shower with ceramic discs diverter, 2 outlets and stop function.

Mitigeur thermostatique ACQUACLIMA® 3/4" à encastrer complet pour douche avec inverseur à disques en céramique, 2 sorties et fonction de stop.

Komplett Unterputz 3/4" ACQUACLIMA® Thermostat-Mischer, mit Keramik 2-Wegeumsteller mit Stop-Position.

Mezclador termostático ACQUACLIMA® 3/4" empotrable completo para ducha con desviador a discos cerámicos, 2 salidas con stop.



10 € 532,00 ■ box = 8 pz

672410



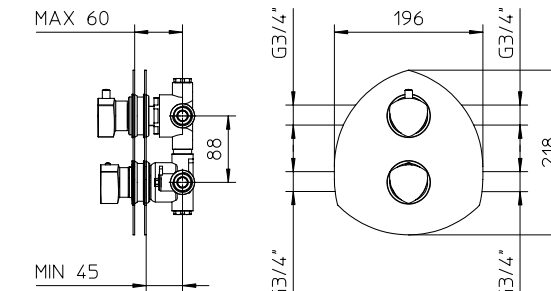
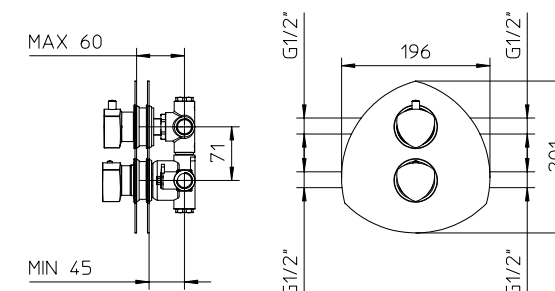
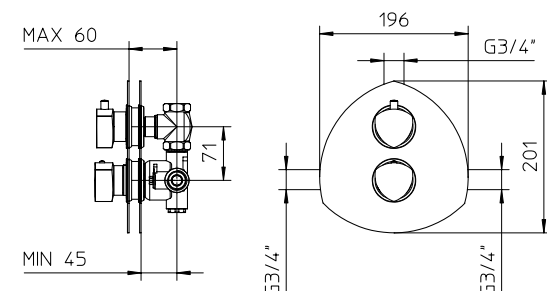
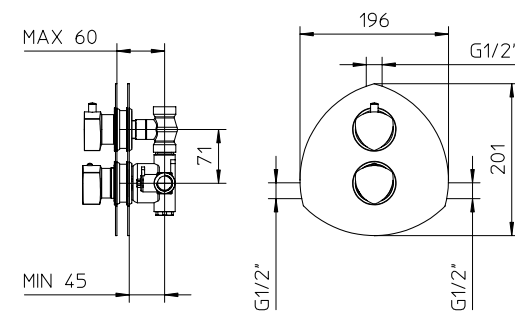
672414



672425



672427



Miscelatore termostatico ACQUACLIMA® 1/2" da incasso completo per doccia con deviatore a 3 uscite, dischi in ceramica e funzione di stop.

Complete 1/2" concealed ACQUACLIMA® thermostatic mixer for shower with ceramic discs diverter, 3 outlets and stop function.

Mitigeur thermostatique ACQUACLIMA® 1/2" à encastrer complet pour douche avec inverseur à disques en céramique, 3 sorties et fonction de stop.

Komplett Unterputz 1/2" ACQUACLIMA® Thermostat-Mischer, mit Keramik 3-Wegeumsteller mit Stop-Position.

Mezclador termostático ACQUACLIMA® 1/2" empotrable completo para ducha con desviador a discos cerámicos, 3 salidas con stop.

l/m	14	20	24	28	31
Kg/cm²	1	2	3	4	5
10 € 466,00					■ box = 8 pz

Miscelatore termostatico ACQUACLIMA® 3/4" da incasso completo per doccia con deviatore a 3 uscite, dischi in ceramica e funzione di stop.

Complete 3/4" concealed ACQUACLIMA® thermostatic mixer for shower with ceramic discs diverter, 3 outlets and stop function.

Mitigeur thermostatique ACQUACLIMA® 3/4" à encastrer complet pour douche avec inverseur à disques en céramique, 3 sorties et fonction de stop.

Komplett Unterputz 3/4" ACQUACLIMA® Thermostat-Mischer, mit Keramik 3-Wegeumsteller mit Stop-Position.

Mezclador termostático ACQUACLIMA® 3/4" empotrable completo para ducha con desviador a discos cerámicos, 3 salidas con stop.

l/m	22	30	37	42	48
Kg/cm²	1	2	3	4	5
10 € 542,00					■ box = 8 pz

Miscelatore termostatico ACQUACLIMA1/2" da incasso completo per doccia con 2 rubinetti da 1/2" a dischi in ceramica da 180°.

Complete 1/2" concealed ACQUACLIMATHERMOSTATIC mixer for shower with built-in 1/2" ceramic discs taps, 180°.

Mitigeur thermostatique ACQUACLIMA1/2" à encastrer complet pour douche avec 2 robinet 1/2" à disques en céramique, 180°.

Komplett Unterputz 1/2" ACQUACLIMATHERMOSTAT-Mischer, mit 1/2" Keramische Scheiben, Absperrventil 180°.

Mezclador termostático ACQUACLIMA1/2" empotrable completo para ducha, con 2 grifo 1/2" a discos cerámicos, 180°.

l/m	14	20	24	28	31
Kg/cm²	1	2	3	4	5
10 € 543,00					■ box = 4 pz

Miscelatore termostatico ACQUACLIMA® 3/4" da incasso completo per doccia con 2 rubinetti da 3/4" a dischi in ceramica da 90°.

Complete 3/4" concealed ACQUACLIMA® thermostatic mixer for shower with built-in 3/4" ceramic discs taps, 90°.

Mitigeur thermostatique ACQUACLIMA® 3/4" à encastrer complet pour douche avec 2 robinet 3/4" à disques en céramique, 90°.

Komplett Unterputz 3/4" ACQUACLIMA® Thermostat-Mischer, mit 3/4" Keramische Scheiben, Absperrventil 90°.

Mezclador termostático ACQUACLIMA® 3/4" empotrable completo para ducha, con 2 grifo 3/4" a discos cerámicos, 90°.

l/m	22	30	37	42	48
Kg/cm²	1	2	3	4	5
10 € 573,00					■ box = 4 pz

672426



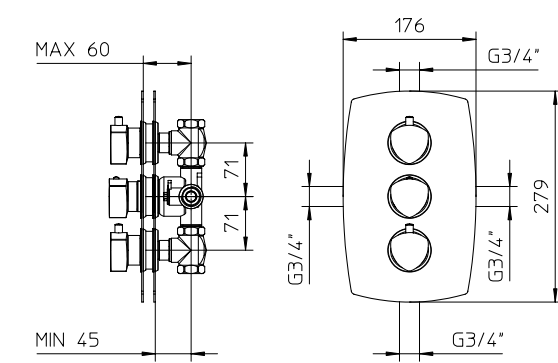
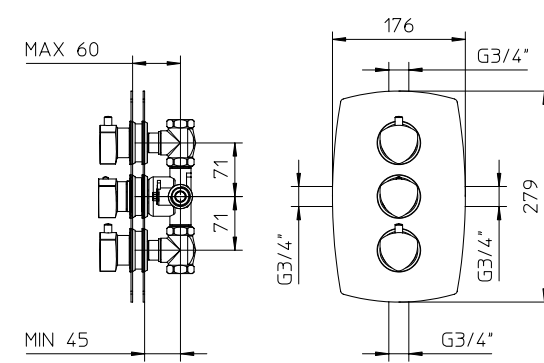
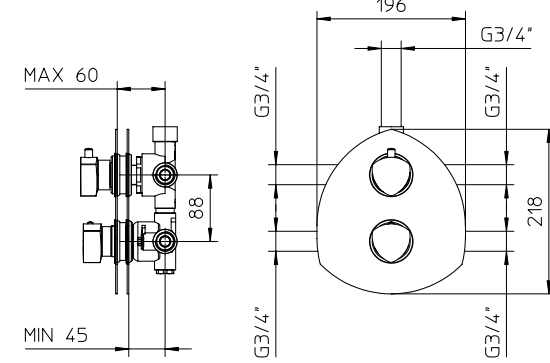
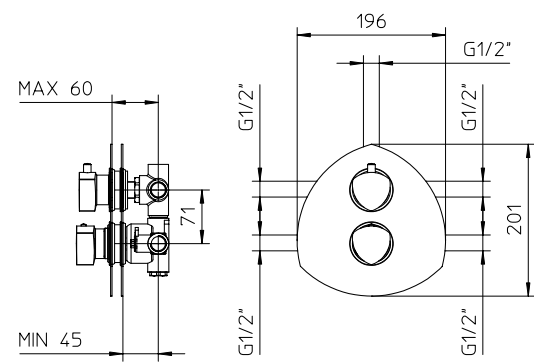
672428



672417



672418



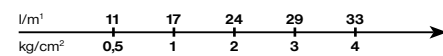
Bocca vasca murale.
Wall mounted spout for bath-tub.
Bec mural pour baignoire.
Wanneneinlauf.
Caño para bañera.

Kit per vasca con miscelatore monocomando da incasso, deviatore, bocca murale, supporto doccia fisso con erogazione, flessibile Gliss 1,5m e doccia.

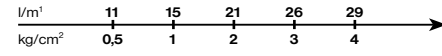
Kit for bath-shower mixer concealed with diverter, spout, fixed bracket, flexible Gliss 1,5m and handshower.

Kit für Einhebelmischer als Wannenfüllbatterie, mit Umsteller, Brausehalter, Brauseschlauch Gliss 1,5m und Handbrause.

Kit para bañera con mezclador monomando de empotrar, distribuidor, caño mural, soporte ducha fijo con toma de agua, flexible Gliss 1,5m y ducha de mano.



10 € 120,00 ■ box = 30 pz



10 € 435,00 ■ box = 12 pz

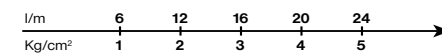
Batteria per bordo vasca 4 fori con miscelatore monocomando, deviatore, bocca, flessibile Gliss 1,5m e doccia.

Deck mounted bath-shower mixer 4 hole, complete with diverter, spout, handshower and flexible Gliss 1,5m.

Mélangeur à 4 trous pour bain-douche avec inverseur, bec, douchette, flexible Gliss 1,5m.

Batterie für Wannenfüllbatterie mit Umsteller, Auslauf, Handbrause, und Brauseschlauch Gliss 1,5m.

Batería de sobreponer para bañera 4 agujeros con mezclador monomando, distribuidor, caño, flexible Gliss 1,5m y ducha de mano.

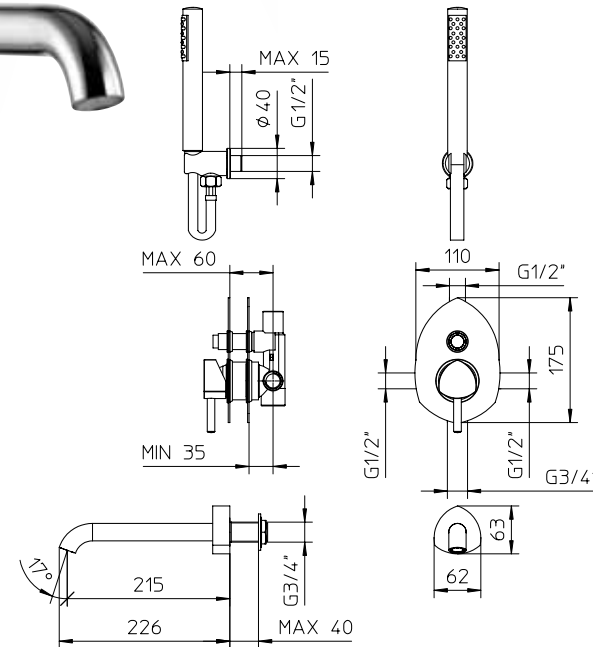


10 € 520,00 ■ box = 6 pz

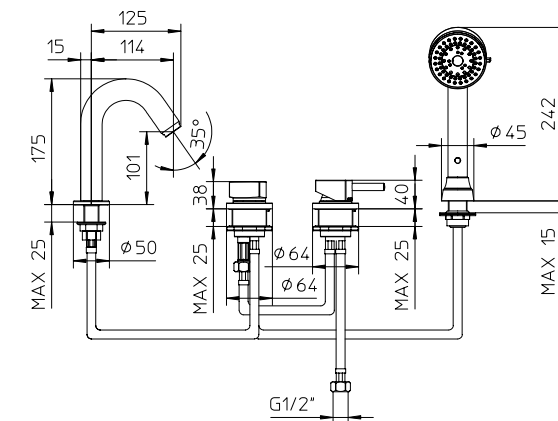
992166



271100



271059



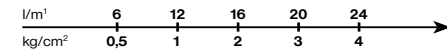
Batteria per bordo vasca 3 fori con miscelatore monocomando, deviatore, flessibile Gliss 1,5m, doccetta e alimentazione dal troppo pieno.

Deck mounted bath-shower mixer 3 hole, complete with diverter, spout, handshower Gliss 1,5m and delivery through overflow.

Mélangeur à 3 trous pour bain-douche avec inverseur, bec, douchette, flexible Gliss 1,5m et alimentation par le débordement.

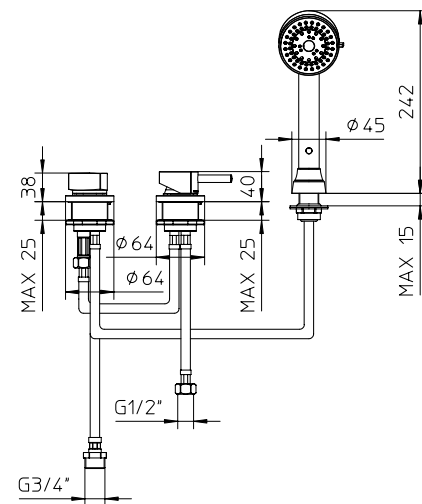
Batterie für Wannenfällbatterie mit Umsteller, Auslauf, Handbrause, Brauseschlauch Gliss 1,5m und Wannenfäll durch Überlauf.

Batería de sobreponer para bañera 3 agujeros con mezclador monomando, distribuidor, caño, ducha de mano, flexible Gliss 1,5m y alimentación por la columna de desagüe.



10 € 420,00 ■ box = 6 pz.

271058



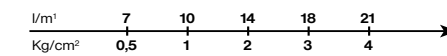
Miscelatore monocomando per doccia con asta doccia integrata, flessibile Gliss 1,5m e doccetta.

Wall mounted shower mixer, with built-in shower rail, with flexible tube Gliss 1,5m and handshower.

Mitigeur monocommande de douche, avec barre intégrée, flexible Gliss 1,5m et douchette.

Brause-Einhebelmischer mit eingebautem Duschestange Brauseschlauch Gliss 1,5m und Handbrause.

Mezclador monomando ducha, con barra de ducha integrada, flexible Gliss 1,5m y ducha de mano.



10 € 590,00 ■ box = 1 pz.

272046

