

# start



finiture disponibili  
available finishes  
finition disponibles  
verfügbare Farben  
acabados disponibles

**10** Cromo - Chrome  
Chromé - Chrom



Miscelatore monocomando per lavabo con scarico da 1" 1/4 e tappo a copertura totale.  
 Single control mixer for washbasin, with pop-up waste 1" 1/4 total covering plug.  
 Mitigeur monocommande de lavabo, avec vidage 1" 1/4 à couverture totale.  
 Waschtisch Einhebelmischer, mit Ablaufgamitur 1" 1/4 komplett deckender Ventildeckel.  
 Mezclador monomando para lavabo, con desagüe 1" 1/4 con tapón a cobertura total.

|                    |              |   |    |    |    |
|--------------------|--------------|---|----|----|----|
| l/m                | 6            | 8 | 11 | 13 | 15 |
| Kg/cm <sup>2</sup> | 0,5          | 1 | 2  | 3  | 4  |
| <b>10 € 192,00</b> | ■ box = 6 pz |   |    |    |    |

Miscelatore monocomando per lavabo con bocca prolungata, scarico da 1" 1/4 e tappo a copertura totale.  
 Single control mixer for washbasin, with extended spout, pop-up waste 1" 1/4 total covering plug.  
 Mitigeur monocommande de lavabo, avec bec prolonge et vidage 1" 1/4 à couverture totale.  
 Waschtisch Einhebelmischer mit Ablaufgamitur 1" 1/4 komplett deckender Ventildeckel.  
 Mezclador monomando para lavabo, con caño prolongado y desagüe 1" 1/4 con tapón a cobertura total.

|                    |              |   |    |    |    |
|--------------------|--------------|---|----|----|----|
| l/m                | 6            | 8 | 11 | 13 | 15 |
| Kg/cm <sup>2</sup> | 0,5          | 1 | 2  | 3  | 4  |
| <b>10 € 211,00</b> | ■ box = 6 pz |   |    |    |    |

Miscelatore monocomando per lavabo senza scarico.  
 Single control mixer for washbasin, without waste.  
 Mitigeur monocommande de lavabo, sans vidage.  
 Waschtisch Einhebelmischer ohne Ablaufgamitur.  
 Mezclador monomando para lavabo, sin desagüe.

|                    |              |   |    |    |    |
|--------------------|--------------|---|----|----|----|
| l/m                | 6            | 8 | 11 | 13 | 15 |
| Kg/cm <sup>2</sup> | 0,5          | 1 | 2  | 3  | 4  |
| <b>10 € 169,00</b> | ■ box = 6 pz |   |    |    |    |

Miscelatore monocomando midi per lavabo con bocca prolungata, scarico da 1" 1/4 e tappo a copertura totale.  
 Midi size single control mixer for washbasin, with extended spout, pop-up waste 1" 1/4 total covering plug.  
 Mitigeur monocommande midi de lavabo, avec bec prolonge et vidage 1" 1/4 à couverture totale.  
 Midi Waschtisch Einhebelmischer mit Ablaufgamitur 1" 1/4 komplett deckender Ventildeckel.  
 Mezclador monomando midi para lavabo, con caño prolongado y desagüe 1" 1/4 con tapón a cobertura total.

|                    |              |   |    |    |    |
|--------------------|--------------|---|----|----|----|
| l/m                | 6            | 8 | 11 | 13 | 15 |
| Kg/cm <sup>2</sup> | 0,5          | 1 | 2  | 3  | 4  |
| <b>10 € 254,00</b> | ■ box = 6 pz |   |    |    |    |

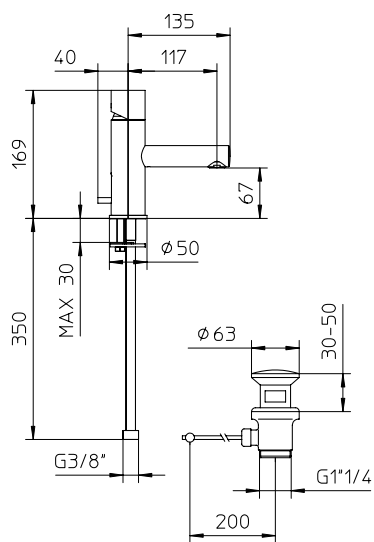
Miscelatore monocomando alto per lavabo con scarico da 1" 1/4 e tappo a copertura totale.  
 Tall single control mixer for washbasin, with pop-up waste 1" 1/4 total covering plug.  
 Mitigeur monocommande haut de lavabo, avec vidage 1" 1/4 à couverture totale.  
 Hoch Waschtisch Einhebelmischer mit Ablaufgamitur 1" 1/4 komplett deckender Ventildeckel.  
 Mezclador monomando alto para lavabo, con desagüe 1" 1/4 con tapón a cobertura total.

|                    |              |   |    |    |    |
|--------------------|--------------|---|----|----|----|
| l/m                | 6            | 8 | 11 | 13 | 15 |
| Kg/cm <sup>2</sup> | 0,5          | 1 | 2  | 3  | 4  |
| <b>10 € 277,00</b> | ■ box = 6 pz |   |    |    |    |

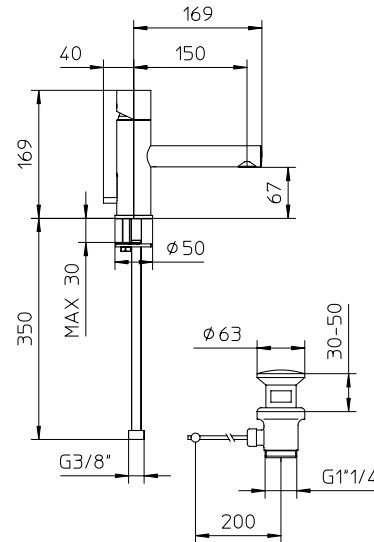
Miscelatore monocomando da incasso per lavabo.  
 Complete concealed single lever mixer for washbasin.  
 Mitigeur monocommande à encastrer de lavabo.  
 Komplet Unterputz Wannenfäll und Einhebelmischer.  
 Mezclador monomando empotrable para lavabo.

|                    |               |   |    |    |    |
|--------------------|---------------|---|----|----|----|
| l/m                | 6             | 8 | 11 | 13 | 15 |
| Kg/cm <sup>2</sup> | 0,5           | 1 | 2  | 3  | 4  |
| <b>10 € 222,00</b> | ■ box = 15 pz |   |    |    |    |

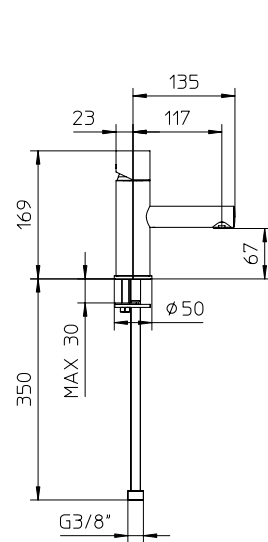
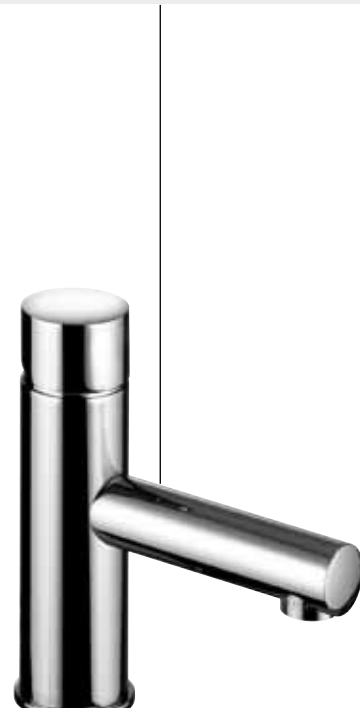
063031



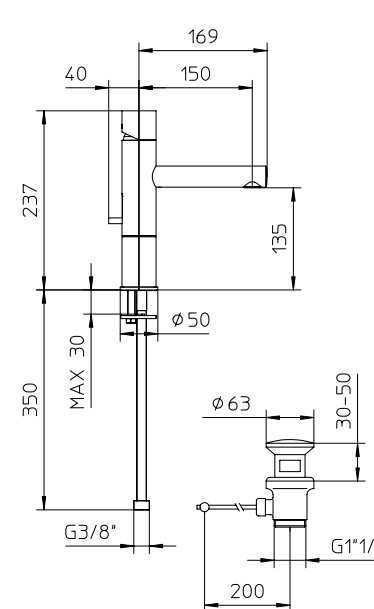
063038



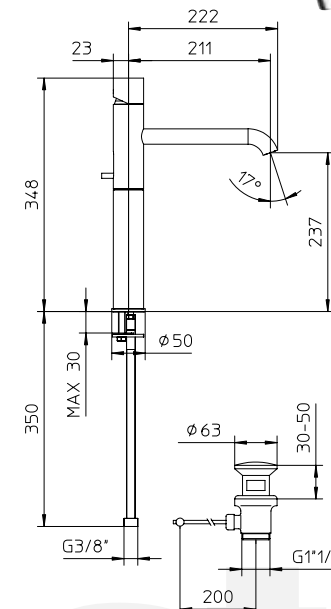
063044



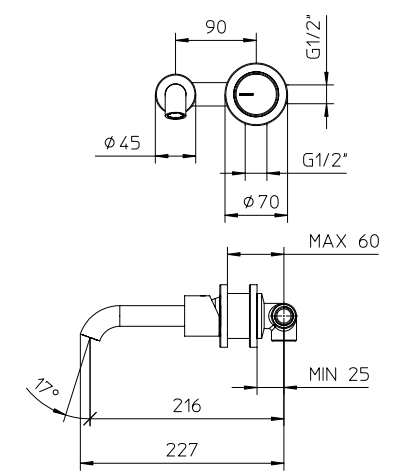
063046



063013

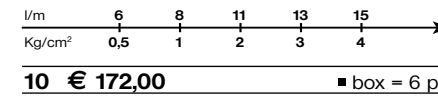
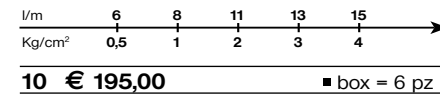


063114



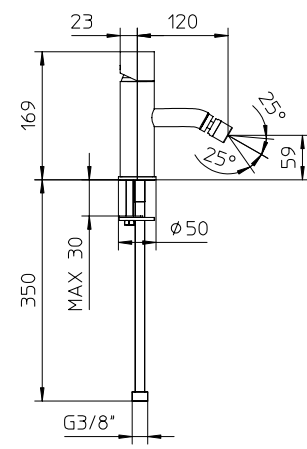
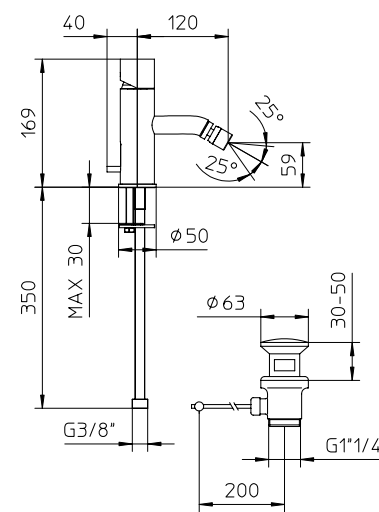
Miscelatore monocomando per bidet con scarico da 1" 1/4 e tappo a copertura totale.  
 Single control mixer for bidet, with pop-up waste 1" 1/4 total covering plug.  
 Mitigeur monocommande de bidet, avec vidage 1" 1/4 à couverture totale.  
 Bidet Einhebelmischer, mit Ablaufgarnitur 1" 1/4 komplett deckender Ventildeckel.  
 Mezclador monomando para bidet, con desagüe 1" 1/4 con tapón a cobertura total.

Miscelatore monocomando per bidet senza scarico.  
 Single control mixer for bidet, without waste.  
 Mitigeur monocommande de bidet, sans vidage.  
 Bidet Einhebelmischer ohne Ablaufgarnitur.  
 Mezclador monomando para bidet, sin desagüe.



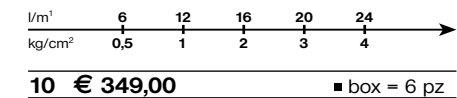
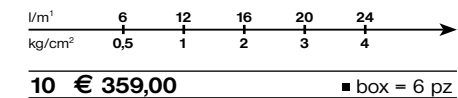
064010

064011



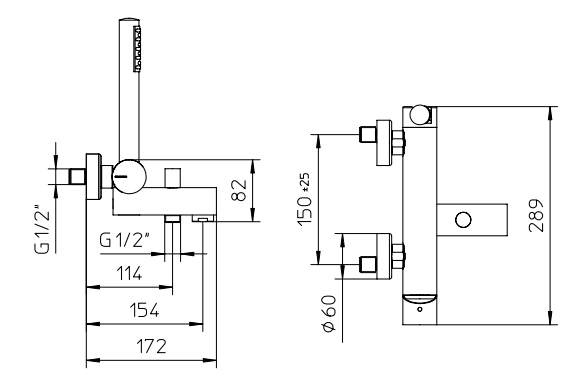
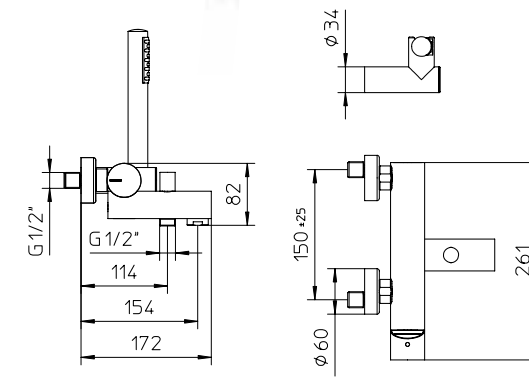
Miscelatore monocomando per vasca con deviatore, supporto doccia orientabile, flessibile Gliss 1,5m e doccia.  
 Wall mounted bath-shower mixer, with diverter, swivel bracket with flexible tube Gliss 1,5m and handshower.  
 Mitigeur monocommande de bain-douche, flexible Gliss 1,5m, douchette et support mural orientable.  
 Einhebelmischer als Wannenfüllbatterie mit verstellbarer Brausehalter, Handbrause, und Brauseschlauch Gliss 1,5m.  
 Mezclador monomando para bañera con desviador, soporte de ducha orientable, flexible Gliss 1,5m y ducha de mano.

Miscelatore monocomando per vasca con deviatore, supporto doccia integrato, flessibile Gliss 1,5m e doccia.  
 Wall mounted bath-shower mixer, with diverter, built-in shower bracket with flexible tube Gliss 1,5m and handshower.  
 Mitigeur monocommande de bain-douche, flexible Gliss 1,5m, douchette et support douche incorporé.  
 Einhebelmischer als Wannenfüllbatterie mit Brausehalter, Handbrause, und Brauseschlauch Gliss 1,5m.  
 Mezclador monomando para bañera con desviador, soporte de ducha integrado, flexible Gliss 1,5m y ducha de mano.



061012

061025



Miscelatore monocomando per vasca con deviatore, senza flessibile né doccia.

Wall mounted bath-shower mixer with diverter, without shower kit.

Mitigeur monocommande de bain-douche sans douchette ni flexible.

Einhebelmischer als Wannenfüllbatterie ohne Brause.

Mezclador monomando para bañera con desviador, sin flexible ni ducha de mano.

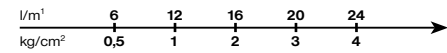
Kit per vasca con miscelatore monocomando da incasso, deviatore, bocca murale, supporto doccia fisso con erogazione, flessibile Gliss 1,5m e doccia.

Kit for bath-shower mixer concealed with diverter, spout, fixed bracket, flexible Gliss 1,5m and handshower.

Kit für mitigeur monocommande de bain-douche avec inverseur, support mural fixe, flexible Gliss 1,5m et douchette.

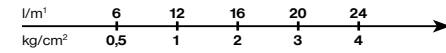
Kit für Einhebelmischer als Wannenfüllbatterie, mit Umsteller, Brausehalter, Brauseschlauch Gliss 1,5m und Handbrause.

Kit para bañera con mezclador monomando de empotrar, distribuidor, caño mural, soporte ducha fijo con toma de agua, flexible Gliss 1,5m y ducha de mano.



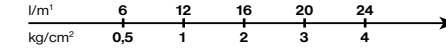
10 € 299,00 ■ box = 12 pz

**061015**



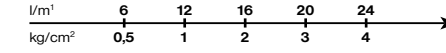
10 € 395,00 ■ box = 12 pz

**051100**



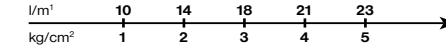
10 € 199,00 ■ box = 15 pz

**062015**



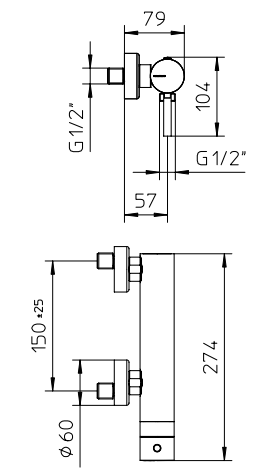
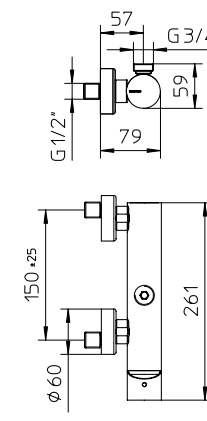
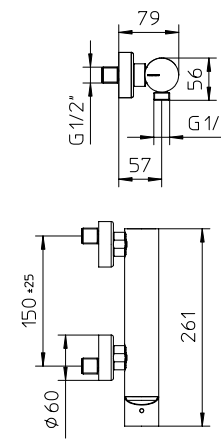
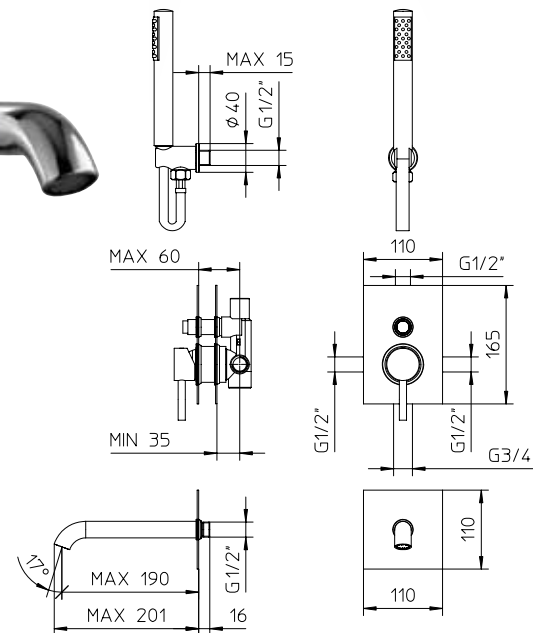
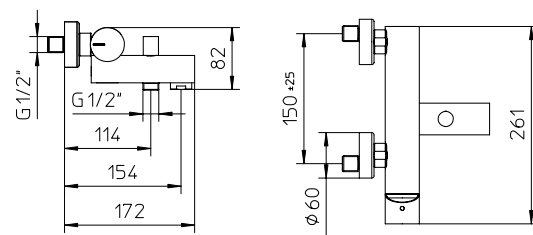
10 € 199,00 ■ box = 15 pz

**062116**



10 € 349,00 ■ box = 15 pz

**042015**



Miscelatore monocomando da incasso completo per vasca-doccia con deviatore automatico.

Complete concealed single lever mixer for bath shower with automatic diverter.

Mitigeur monocommande à encastrer complet pour bain-douche avec inverseur automatique.

Komplett Unterputz Wannenfüll und Brausebatterie mit Umsteller.

Mezclador monomando empotrable para baño-ducha completo con desviador automático.

Miscelatore termostatico da incasso ACQUACLIMA® completo per vasca-doccia con deviatore automatico.

Complete ACQUACLIMA® thermostatic mixer for bath shower with automatic diverter.

Mitigeur thermostatique complet ACQUACLIMA® pour bain-douche avec inverseur automatique.

Komplett Unterputz ACQUACLIMA® Thermostat als Wannenfüll und Brausebatterie mit Umsteller.

Mezclador termostático ACQUACLIMA® empotrable para baño-ducha completo con desviador automático.

UNICO®, corpo da incasso per miscelatore monocomando per vasca-doccia con deviatore automatico, senza parti esterne.

UNICO®, concealed body for bath-shower with automatic diverter, without exposed parts.

UNICO®, corps de mitigeur monocommande à encastrer de bain-douche avec inverseur, sans parties extérieures.

UNICO®, Unterputz Körper für Wannenfüll und Brausebatterie mit Umsteller, ohne Aufputzteile.

UNICO®, cuerpo de mezclador monomando empotrable para baño-ducha con desviador automático, sin partes externas.

Solo parti esterne per miscelatore monocomando da incasso per vasca-doccia con deviatore automatico.

Exposed parts only for the single control wall-mounted mixer for bath shower with automatic diverter.

Parties extérieures seule pour mitigeur monocommande à encastrer pour vasque-douche avec déviateur automatique.

Nur Aubenteile für Unterputz Wannen und Brause-Einhandbatterie, mit automatischem Umsteller.

Sólo partes externas para mezclador monomando empotrable para baño-ducha con desviador automático.

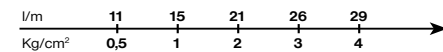
Solo parti esterne con kit di trasformazione da miscelatore monocomando da incasso a miscelatore termostatico ACQUACLIMA® da incasso per vasca-doccia con deviatore automatico.

Exposed parts only, with kit to transform concealed single control mixer for bath-shower in ACQUACLIMA® thermostatic mixer with automatic diverter.

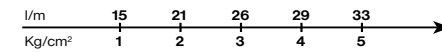
Parties extérieures seule avec jeu de transformation de mitigeur monocommande de bain-douche en mitigeur thermostatique in ACQUACLIMA® mixer avec déviateur automatique.

Umbausatz von Unterputz Einhebelmischer zu ACQUACLIMA® Thermostatbatterie Wanne-Brause.

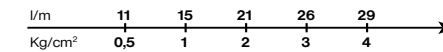
Sólo partes externas con juego de transformación da mezclador monomando en termostático ACQUACLIMA® empotrable para baño-ducha, con desviador automático.



10 € 215,00 ■ box = 30 pz



10 € 365,00 ■ box = 30 pz



10 € 110,00 ■ box = 40 pz

10 € 113,00 ■ box = 30 pz

10 € 276,00 ■ box = 30 pz

051020



041020



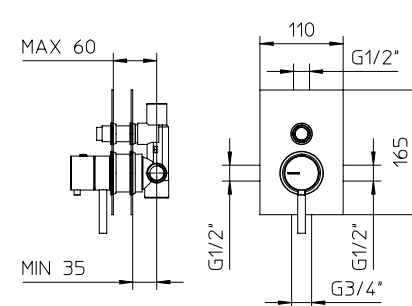
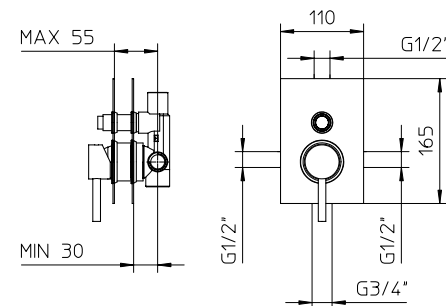
992727



051021



041024



Miscelatore monocomando da incasso completo per doccia.  
 Complete concealed single lever mixer for shower.  
 Mitigeur monocommande complet à encastrer pour douche.  
 Komplett Unterputz Brausebatterie.  
 Mezclador monomando empotrable completo para ducha.

Miscelatore termostatico ACQUACLIMA® da incasso completo per doccia.  
 Complete ACQUACLIMA® thermostatic mixer for shower.  
 Mitigeur thermostatique ACQUACLIMA® complet à encastrer pour douche.  
 Komplett Unterputz ACQUACLIMA® Thermostatbatterie für Dusche.  
 Mezclador termostático ACQUACLIMA® empotrable completo para ducha.

UNICO®, corpo da incasso per miscelatore monocomando per doccia, senza parti esterne.  
 UNICO®, concealed body for shower, without exposed parts.  
 UNICO®, corps de mitigeur monocommande à encastrer pour douche, sans parties extérieures.  
 UNICO®, Unterputz Körper für Brausebatterie, ohne Aufputzteile.  
 UNICO®, cuerpo de mezclador monomando empotrable para ducha, sin partes externas.

Solo parti esterne per miscelatore monocomando da incasso per doccia.  
 Exposed parts only for shower concealed mixer.  
 Parties extérieures seule pour mitigeur monocommande à encastrer pour douche.  
 Aufputzteile Teile für Unterputzbrausebatterie.  
 Sólo partes externas para mezclador monomando empotrable para ducha.

Solo parti esterne con kit di trasformazione da miscelatore monocomando da incasso a miscelatore termostatico ACQUACLIMA® da incasso per doccia.  
 Exposed parts only, with kit to transform concealed single control mixer for shower in ACQUACLIMA® thermostatic mixer for shower.  
 Parties extérieures seule avec jeu de transformation de mitigeur monocommande de douche en mitigeur thermostatique ACQUACLIMA® de douche.  
 Umbausatz von Unterputz Einhebelmischer zu ACQUACLIMA® Thermostatbatterie Brause.  
 Sólo partes externas con juego de transformación da mezclador monomando en termostático ACQUACLIMA® empotrable para ducha.

|                                  |     |    |    |    |    |
|----------------------------------|-----|----|----|----|----|
| l/m                              | 13  | 16 | 25 | 30 | 34 |
| Kg/cm²                           | 0,5 | 1  | 2  | 3  | 4  |
| <b>10 € 155,00</b> ■ box = 30 pz |     |    |    |    |    |

|                                  |    |    |    |    |    |
|----------------------------------|----|----|----|----|----|
| l/m                              | 12 | 16 | 20 | 24 | 26 |
| Kg/cm²                           | 1  | 2  | 3  | 4  | 5  |
| <b>10 € 305,00</b> ■ box = 30 pz |    |    |    |    |    |

|                                 |     |    |    |    |    |
|---------------------------------|-----|----|----|----|----|
| l/m                             | 13  | 16 | 25 | 30 | 34 |
| Kg/cm²                          | 0,5 | 1  | 2  | 3  | 4  |
| <b>10 € 47,00</b> ■ box = 40 pz |     |    |    |    |    |

|                                  |  |  |  |  |  |
|----------------------------------|--|--|--|--|--|
| <b>10 € 116,00</b> ■ box = 30 pz |  |  |  |  |  |
|----------------------------------|--|--|--|--|--|

|                                  |  |  |  |  |  |
|----------------------------------|--|--|--|--|--|
| <b>10 € 279,00</b> ■ box = 30 pz |  |  |  |  |  |
|----------------------------------|--|--|--|--|--|

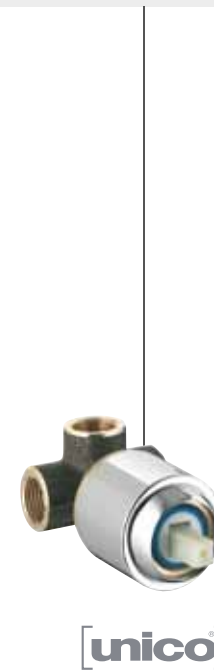
**052010**



**042010**



**992726**



**052011**



**042025**

