

manhattan



finiture disponibili
available finishes
finition disponibles
verfügbare Farben
acabados disponibles

10 Cromo - Chrome
Chromé - Chrom

Miscelatore monocomando per lavabo con scarico da 1" 1/4.
 Single control mixer for washbasin, with pop-up waste 1" 1/4.
 Mitigeur monocommande de lavabo, avec vidage 1" 1/4.
 Waschtisch Einhebelmischer, mit Ablaufgarnitur 1" 1/4.
 Mezclador monomando para lavabo, con desagüe 1" 1/4.

Miscelatore monocomando per bidet con scarico 1" 1/4.
 Single control mixer for bidet, with pop up waste 1" 1/4.
 Mitigeur monocommande de bidet, avec vidage 1" 1/4.
 Bidet Einhebelmischer, Ablaufgarnitur 1" 1/4.
 Mezclador monomando para bidet con desagüe 1" 1/4.

l/m	6	8	11	13	15
Kg/cm ²	0,5	1	2	3	4
10 € 134,00					■ box = 12 pz

l/m	6	8	11	13	15
Kg/cm ²	0,5	1	2	3	4
10 € 134,00					■ box = 12 pz

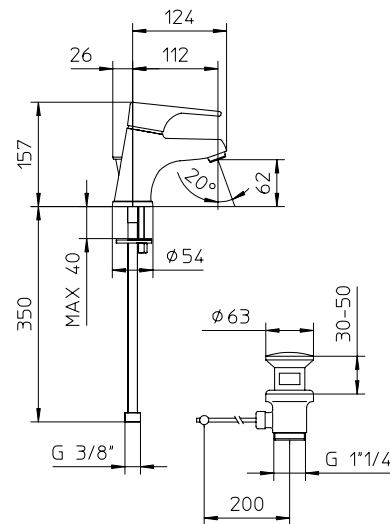
Miscelatore monocomando per vasca con deviatore, supporto doccia orientabile, flessibile 1,5 m e doccia.
 Wall mounted bath-shower mixer, with diverter, swivel bracket with flexible tube 1,5 m and handshower.
 Mitigeur monocommande de bain-douche, flexible 1,5 m, douchette et support mural orientable.
 Einhebelmischer als Wannenfüllbatterie mit verstellbarer Brausehalter, Brause, und Schlauch.
 Mezclador monomando para bañera con desviador, soporte de ducha orientable, flexible 1,5 m y ducha de mano.

Miscelatore monocomando per vasca con deviatore, supporto doccia fisso, flessibile 1,5 m e doccia.
 Wall mounted bath-shower mixer, with diverter, fixed bracket with flexible tube 1,5 m and handshower.
 Mitigeur monocommande de bain-douche, flexible 1,5 m, douchette et support mural fixe.
 Einhebelmischer als Wannenfüllbatterie mit Aufhängervorrichtung, Brause, und Schlauch.
 Mezclador monomando para bañera con desviador, soporte de ducha fijo, flexible 1,5 m y ducha de mano.

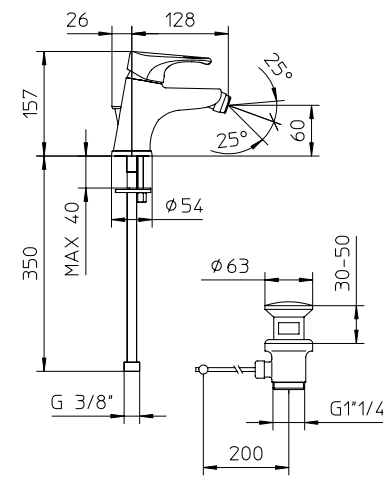
l/m ¹	6	12	16	20	24
kg/cm ²	0,5	1	2	3	4
10 € 194,00					■ box = 12 pz

l/m ¹	6	12	16	20	24
kg/cm ²	0,5	1	2	3	4
10 € 188,00					■ box = 12 pz

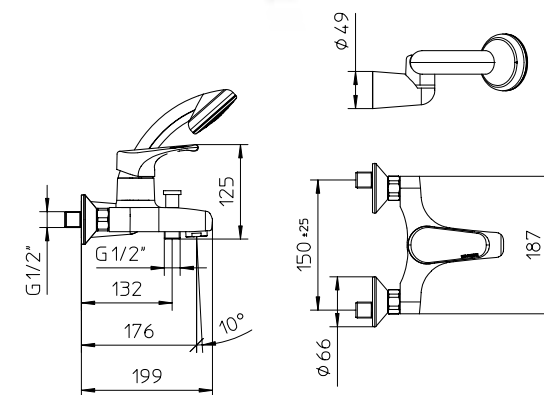
233010



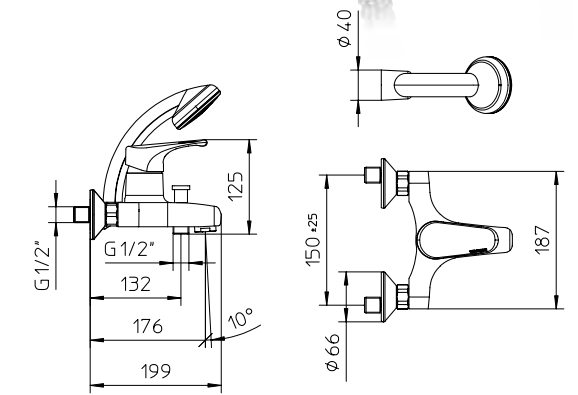
234010



231012



231010



Miscelatore monocomando per vasca con deviatore, senza flessibile né doccia.
 Wall mounted bath-shower mixer with diverter, without shower kit.
 Mitigeur monocommande de bain-douche sans douchette ni flexible.
 Einhebelmischer als Wannenfüllbatterie ohne Brause.
 Mezclador monomando para bañera con desviador, sin flexible ni ducha de mano.

Miscelatore termostatico ACQUACLIMA® per vasca con deviatore, senza flessibile né doccia.
 ACQUACLIMA® thermostatic mixer with diverter, without shower kit.
 Mitigeur thermostatique ACQUACLIMA® de bain-douche sans douchette ni flexible.
 ACQUACLIMA® Thermostat Wannenfüll Batterie ohne Brause.
 Mezclador termostático ACQUACLIMA® para bañera con desviador, sin flexible ni ducha de mano.

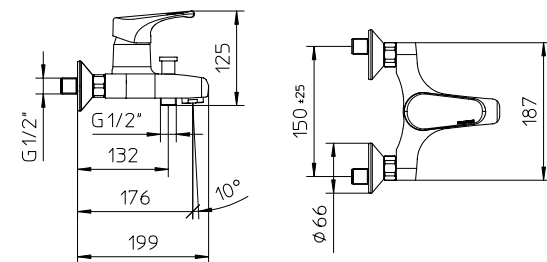
Miscelatore monocomando per doccia con supporto doccia orientabile, flessibile 1,5 m e doccia.
 Wall mounted shower mixer, swivel bracket, flexible tube 1,5 m and handshower, .
 Mitigeur monocommande de douche, avec douchette, flexible 1,5 m et support mural orientable.
 Einhebelmischer als Brausebatterie mit verstellbarer Brausehalter, Brause, und Schlauch.
 Mezclador monomando para ducha, soporte de ducha orientable, flexible 1,5 m y ducha de mano.

l/m ¹	6	12	16	20	24
kg/cm ²	0,5	1	2	3	4
10 € 158,00 ■ box = 12 pz					

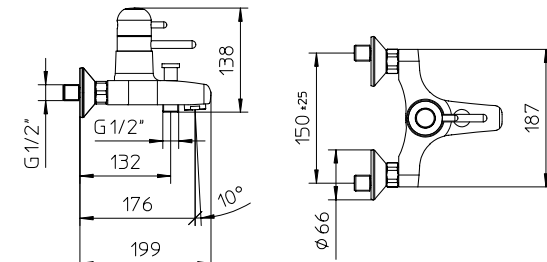
l/m	12	16	20	24	26
Kg/cm ²	1	2	3	4	5
10 € 298,00 ■ box = 12 pz					

l/m ¹	6	12	16	20	24
kg/cm ²	0,5	1	2	3	4
10 € 165,00 ■ box = 12 pz					

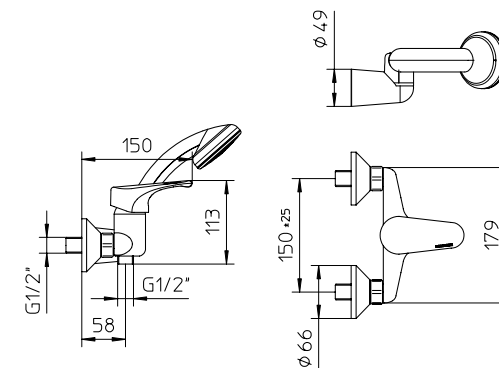
231015



381015

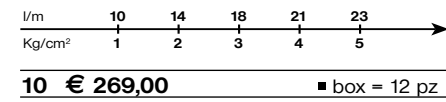
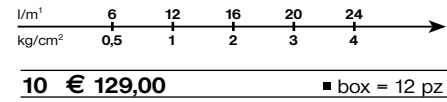


232020



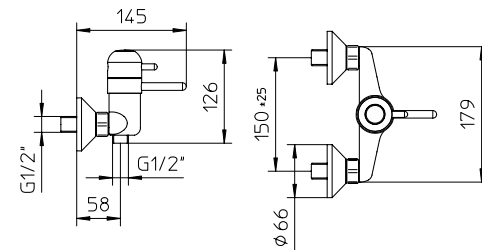
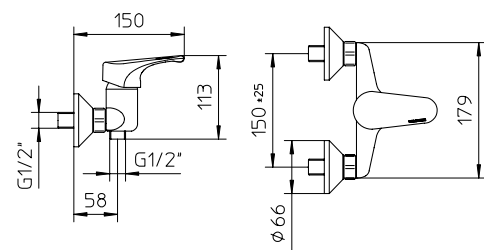
Miscelatore monocomando per doccia, senza flessibile né doccia. Wall mounted shower mixer, without shower kit. Mitigeur monocommande de douche, sans douchette ni flexible. Brause-Einhebelmischer, Aufputz, ohne Handbrause. Mezclador monomando para ducha, sin flexible ni ducha de mano.

Miscelatore termostatico ACQUACLIMA® per doccia, senza flessibile né doccia. Thermostatic mixer ACQUACLIMA® for shower, without shower kit. Mitigeur thermostatique ACQUACLIMA® pour douche, sans douchette ni flexible. ACQUACLIMA® Thermostat als Brausebatterie, ohne Handbrause. Mezclador termostático ACQUACLIMA® para ducha, sin flexible ni ducha de mano.

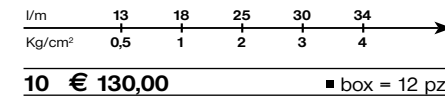


232015

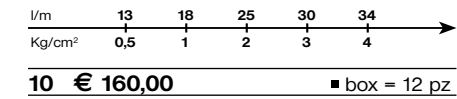
382015



Deviatore da incasso a 2 uscite senza stop. Concealed 2 ways diverter, without stop. Inverseur à encastrer à 2 voies, sans stop. Unterputz 2 Wege Umsteller, ohne stop. Desviador empotrable de 2 salidas, sin stop.

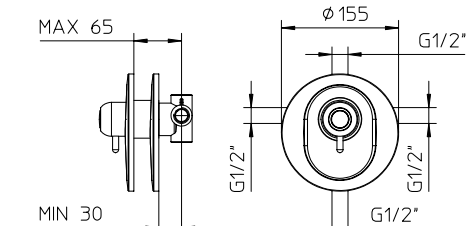
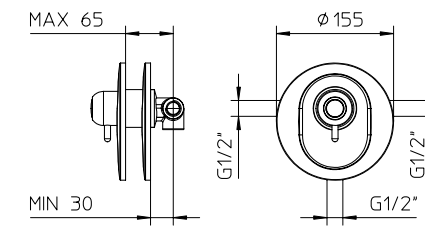


Deviatore da incasso a 3 uscite senza stop. Concealed 3 ways diverter, without stop. Inverseur à encastrer à 3 voies, sans stop. Unterputz 3 Wege Umsteller, ohne stop. Desviador empotrable de 3 salidas, sin stop.

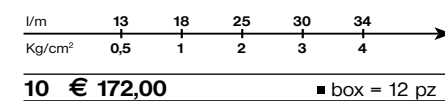


812030

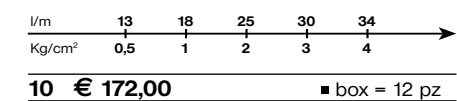
812031



Deviatore da incasso a 4 uscite senza stop. Concealed 4 ways diverter, without stop. Inverseur à encastrer à 4 voies, sans stop. Unterputz 4 Wege Umsteller, ohne stop. Desviador empotrable de 4 salidas, sin stop.

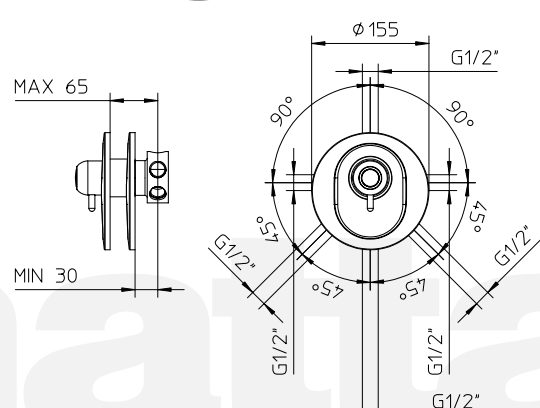
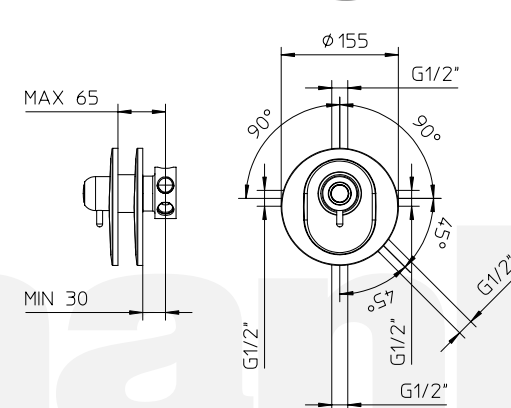


Deviatore da incasso a 5 uscite senza stop. Concealed 5 ways diverter, without stop. Inverseur à encastrer à 5 voies, sans stop. Unterputz 5 Wege Umsteller, ohne stop. Desviador empotrable de 5 salidas, sin stop.



812038

812039



Miscelatore monocomando da incasso completo per vasca-doccia con deviatore automatico.

Complete concealed single lever mixer for bath shower with automatic diverter.

Mitigeur monocommande à encastrer complet pour bain-douche avec inverseur automatique.

Komplett Unterputz Wannenfüll und Brausebatterie mit Umsteller.

Mezclador monomando empotrable para baño-ducha completo con desviador automático.

Miscelatore termostatico ACQUACLIMA® da incasso completo per vasca-doccia con deviatore automatico.

Complete ACQUACLIMA® thermostatic mixer for bath shower with automatic diverter.

Mitigeur thermostatique complet ACQUACLIMA® pour bain-douche avec inverseur automatique.

Komplett Unterputz ACQUACLIMA® Thermostat als Wannenfüll und Brausebatterie mit Umsteller.

Mezclador termostático ACQUACLIMA® empotrable para baño-ducha completo con desviador automático.

UNICO®, corpo da incasso per miscelatore monocomando per vasca-doccia con deviatore automatico, senza parti esterne.

UNICO®, concealed body for bath-shower with automatic diverter, without exposed parts.

UNICO®, corps de mitigeur monocommande à encastrer de bain-douche avec inverseur, sans parties extérieures.

UNICO®, Unterputz Körper für Wannenfüll und Brausebatterie mit Umsteller, ohne Aufputzteile.

UNICO®, cuerpo de mezclador monomando empotrable para baño-ducha con desviador automático, sin partes externas.

Solo parti esterne per miscelatore monocomando da incasso per vasca-doccia con deviatore automatico.

Exposed parts only for the single control wall-mounted mixer for bath shower with automatic diverter.

Parties extérieures seule pour mitigeur monocommande à encastrer pour vasque-douche avec déviateur automatique.

Nur Aubenteile für Unterputz Wannen und Brause-Einhandbatterie, mit automatischem Umsteller.

Sólo partes externas para mezclador monomando empotrable para baño-ducha con desviador automático.

Solo parti esterne con kit di trasformazione da miscelatore monocomando da incasso a miscelatore termostatico ACQUACLIMA® da incasso per vasca-doccia con deviatore automatico.

Exposed parts only, with kit to transform concealed single control mixer for bath-shower in ACQUACLIMA® thermostatic mixer with automatic diverter.

Parties extérieures seule avec jeu de transformation de mitigeur monocommande de bain-douche en mitigeur thermostatique in ACQUACLIMA® mixer avec déviateur automatique.

Umbausatz von Unterputz Einhebelmischer zu ACQUACLIMA® Thermostatbatterie Wanne-Brause.

Sólo partes externas con juego de transformación da mezclador monomando en termostático ACQUACLIMA® empotrable para baño-ducha, con desviador automático.

l/m	11	15	21	26	29
Kg/cm²	0,5	1	2	3	4
10	€ 168,00				
	■ box = 12 pz				

l/m	15	21	26	29	33
Kg/cm²	1	2	3	4	5
10	€ 278,00				
	■ box = 12 pz				

l/m	11	15	21	26	29
Kg/cm²	0,5	1	2	3	4
10	€ 110,00				
	■ box = 40 pz				

l/m	11	15	21	26	29
Kg/cm²	0,5	1	2	3	4
10	€ 66,00				
	■ box = 12 pz				

l/m	15	21	26	29	33
Kg/cm²	1	2	3	4	5
10	€ 189,00				
	■ box = 12 pz				

231020



381020



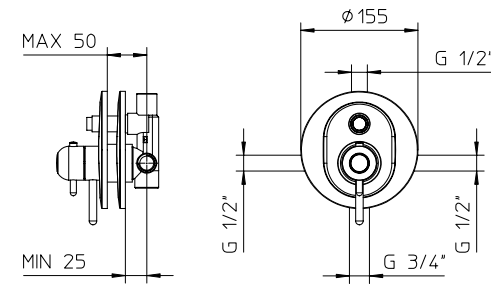
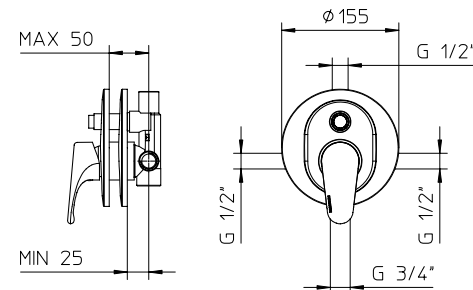
992727



231021



381024



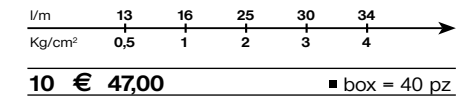
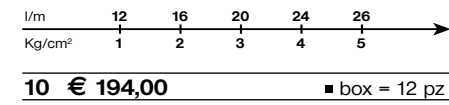
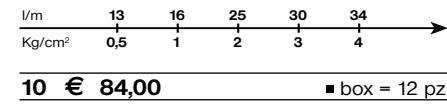
Miscelatore monocomando da incasso completo per doccia.
 Complete concealed single lever mixer for shower.
 Mitigeur monocommande complet à encastrer pour douche.
 Komplett Unterputz Brausebatterie.
 Mezclador monomando empotrable completo para ducha.

Miscelatore termostatico ACQUACLIMA® da incasso completo per doccia.
 Complete ACQUACLIMA® thermostatic mixer for shower.
 Mitigeur thermostatique ACQUACLIMA® complet à encastrer pour douche.
 Komplett Unterputz ACQUACLIMA® Thermostatbatterie für Dusche.
 Mezclador termostático ACQUACLIMA® empotrable completo para ducha.

UNICO®, corpo da incasso per miscelatore monocomando per doccia, senza parti esterne.
 UNICO®, concealed body for shower, without exposed parts.
 UNICO®, corps de mitigeur monocommande à encastrer pour douche, sans parties extérieures.
 UNICO®, Unterputz Körper für Brausebatterie, ohne Aufputzteile.
 UNICO®, cuerpo de mezclador monomando empotrable para ducha, sin partes externas.

Solo parti esterne per miscelatore monocomando da incasso per doccia.
 Exposed parts only for shower concealed mixer.
 Parties extérieures seule pour mitigeur monocommande à encastrer pour douche.
 Aufputzteile Teile für Unterputzbrausebatterie.
 Sólo partes externas para mezclador monomando empotrable para ducha.

Solo parti esterne con kit di trasformazione da miscelatore monocomando da incasso a miscelatore termostatico ACQUACLIMA® da incasso per doccia.
 Exposed parts only, with kit to transform concealed single control mixer for shower in ACQUACLIMA® thermostatic mixer with automatic diverter.
 Parties extérieures seule avec jeu de transformation de mitigeur monocommande de douche en mitigeur thermostatique ACQUACLIMA® avec déviateur automatique.
 Umbausatz von Unterputz Einhebelmischer zu ACQUACLIMA® Thermostatbatterie Brause.
 Sólo partes externas con juego de transformación da mezclador monomando en termostático ACQUACLIMA® empotrable para ducha, con desviador automático.



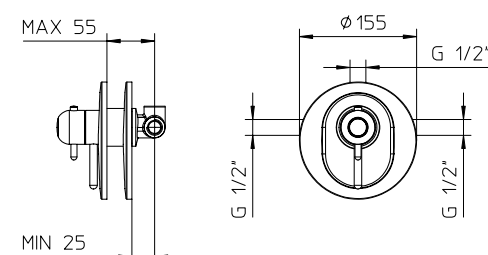
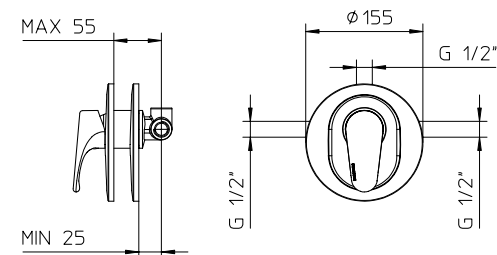
232010

382010

992726

232011

382025



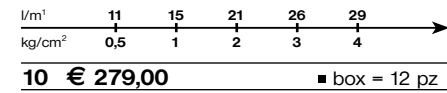
Kit per vasca con miscelatore monocomando da incasso, deviatore, bocca murale, supporto doccia fisso con erogazione, flessibile 1,5m e doccia.

Kit for bath-shower mixer concealed with diverter, spout, fixed bracket, flexible 1,5m and handshower.

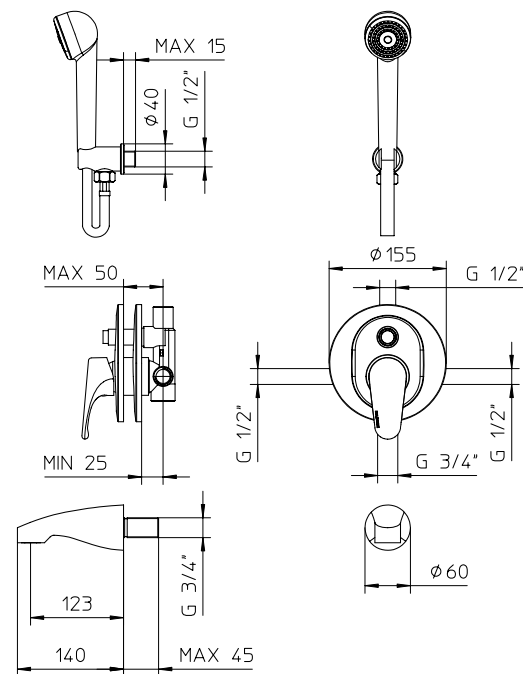
Kit für mitigeur monocommande de bain-douche avec inverseur, support mural fixe, flexible 1,5m et douchette.

Kit für Einhebelmischer als Wannenfüllbatterie, mit Umsteller, Brausehalter, Brauseschlauch 1,5m und Handbrause.

Kit para bañera con mezclador monomando de empotrar, distribuidor, caño mural, soporte ducha fijo con toma de agua, flexible 1,5m y ducha de mano.



231100



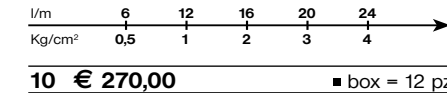
Batteria per bordo vasca 3 fori con miscelatore monocomando, deviatore, flessibile 1,5m, doccia e alimentazione dal troppo pieno.

Deck mounted bath-shower mixer 3 hole, complete with diverter, spout, handshower 1,5m and delivery through overflow.

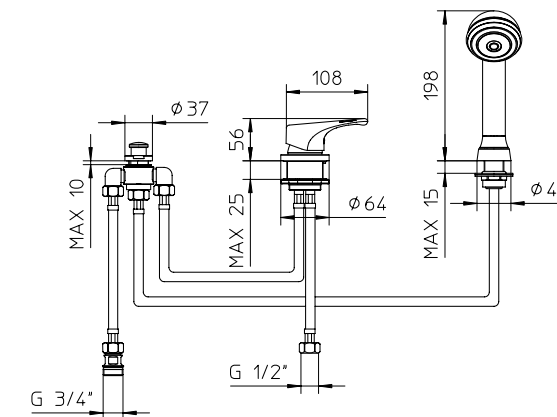
Mélangeur à 3 trous pour bain-douche avec inverseur, bec, douchette, flexible 1,5m et alimentation par le trop plein.

Batterie für Wannenfüllbatterie mit Umsteller, Auslauf, Handbrause, Brauseschlauch 1,5m und Wannenfüll durch Überlauf.

Bateria de sobreponer para bañera 3 agujeros con mezclador monomando, distribuidor, caño, ducha de mano, flexible 1,5m y alimentación por la columna de desagüe.



231058



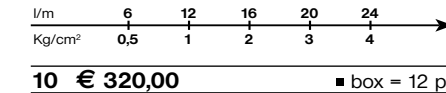
Batteria per bordo vasca 4 fori con miscelatore monocomando, deviatore, bocca, flessibile 1,5m e doccia.

Deck mounted bath-shower mixer 4 hole, complete with diverter, spout, handshower and flexible 1,5m.

Mélangeur à 4 trous pour bain-douche avec inverseur, bec, douchette, flexible 1,5m.

Batterie für Wannenfüllbatterie mit Umsteller, Auslauf, Handbrause, und Brauseschlauch 1,5m.

Bateria de sobreponer para bañera 4 agujeros con mezclador monomando, distribuidor, caño, flexible 1,5m y ducha de mano.



231098

