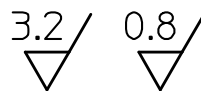
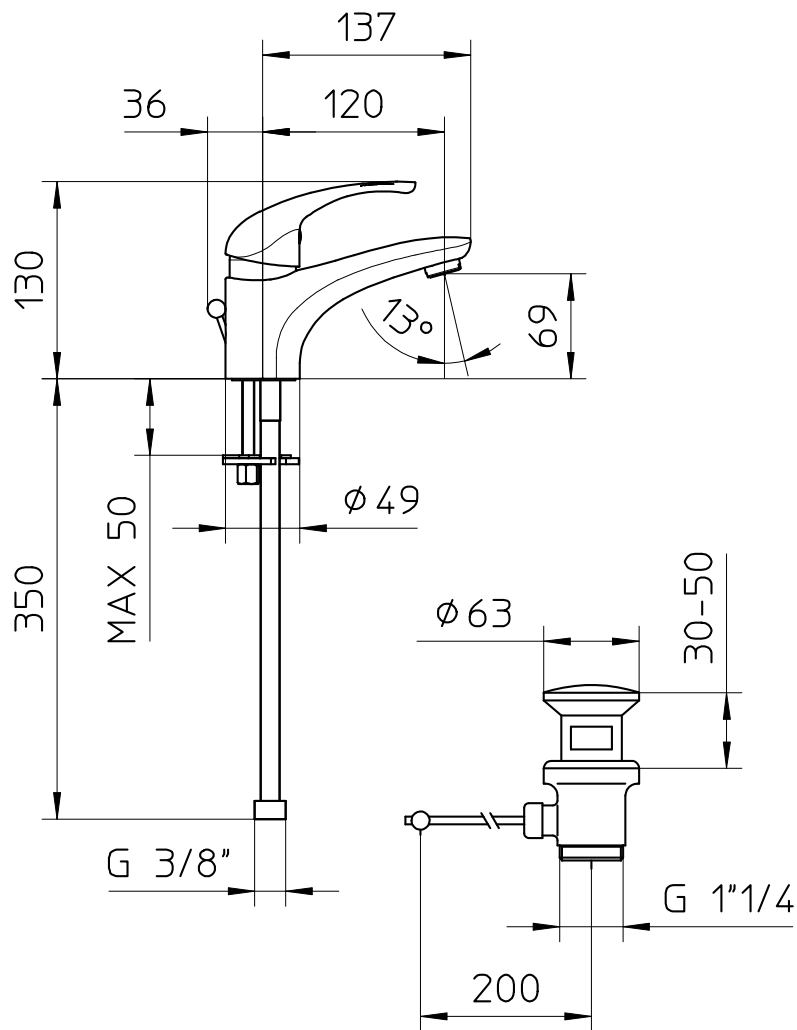


Questo disegno non può essere utilizzato né riprodotto senza nostra autorizzazione



TOLL.GEN. +/- 0.1

Rev.	Data	Descrizione	Disegnato	Approvato	
	27/05/10	0*27/05/10	 PALAZZANI rubinetterie S.p.a		
	tratt.term	finit	CAPRI MIX LVB CRM		
	Materiale	rit dim			
	Diam	Peso	Peso spez.	Appr.Dir	Pr. N°
	Lavorazione	Scala	Disegnato	Approvato	Dis.n°
		1:5	GUARNERI A.	BASSINI G.	35301010