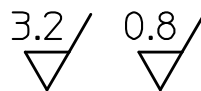
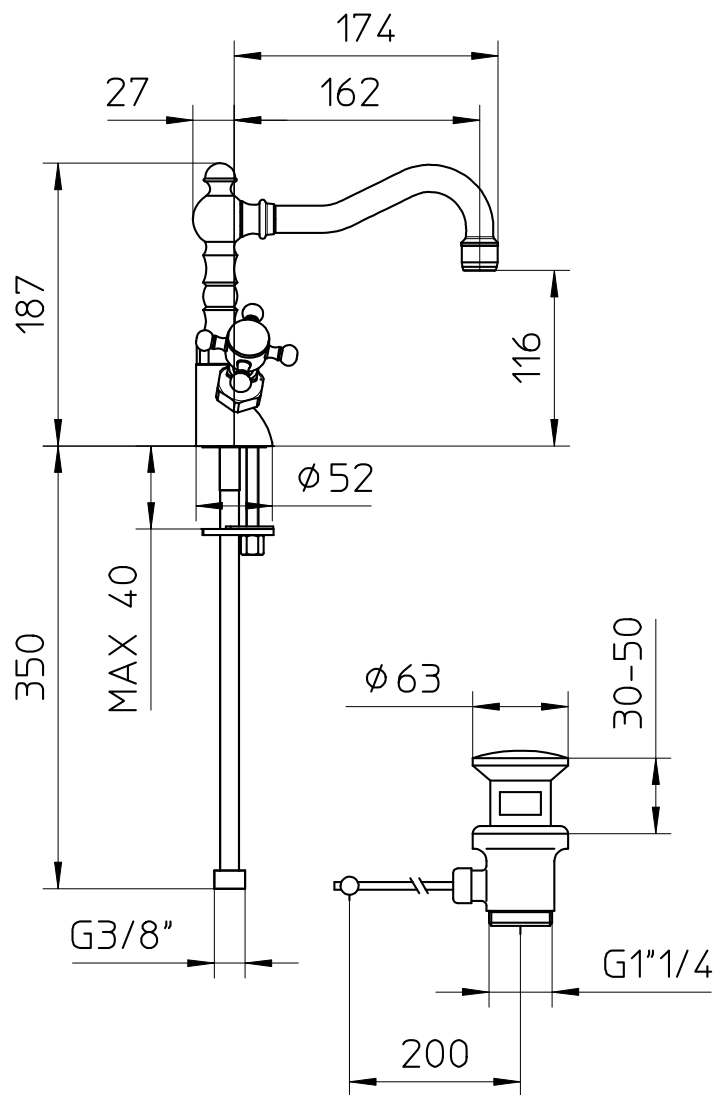


Questo disegno non può essere utilizzato né riprodotto senza nostra autorizzazione



TOLL.GEN. +/- 0.1

| Rev. | Data | Descrizione | Disegnato | Approvato | |
|------|-------------|--------------|---|------------|----------|
| | 02/05/2011 | 0*02/05/2011 |  PALAZZANI rubinetterie S.p.a | | |
| | tratt.term | finit | ADAMS MON LVB BOC ADAMS CRM | | |
| | Materiale | rit dim | | | |
| | Diam | Peso | Peso spez. | Appr.Dir | Pr. N° |
| | Lavorazione | Scala | Disegnato | Approvato | Dis.n° |
| | | 1:5 | GUARNERI A. | BASSINI G. | 52324010 |