

iceberg

iceberg
eVO



finiture disponibili
available finishes
finition disponibles
verfügbare Farben
acabados disponibles

10 Cromo - Chrome
Chromé - Chrom



Miscelatore monocomando per lavabo con scarico da 1" 1/4.
 Single control mixer for washbasin, with pop-up waste 1" 1/4.
 Mitigeur monocommande de lavabo, avec vidage 1" 1/4.
 Waschtisch Einhebelmischer, mit Ablaufgarnitur 1" 1/4.
 Mezclador monomando para lavabo, con desagüe 1" 1/4.

Miscelatore monocomando per lavabo senza scarico.
 Single control mixer for washbasin, without waste.
 Mitigeur monocommande de lavabo, sans vidage.
 Waschtisch Einhebelmischer ohne Ablaufgarnitur.
 Mezclador monomando para lavabo, sin desagüe.

l/m	6	8	11	13	15
Kg/cm ²	0,5	1	2	3	4
10 € 149,00 ■ box = 6 pz					

l/m	6	8	11	13	15
Kg/cm ²	0,5	1	2	3	4
10 € 137,00 ■ box = 6 pz					

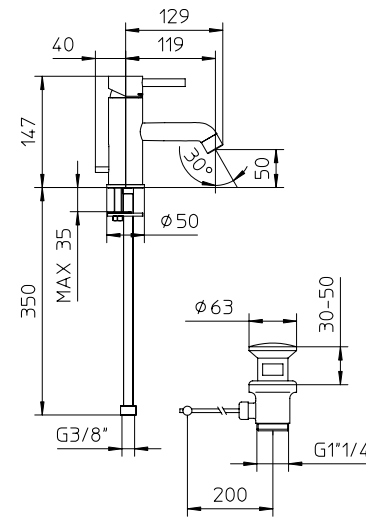
Miscelatore monocomando alto per lavabo con scarico da 1" 1/4.
 Tall single control mixer for washbasin, with pop-up waste 1" 1/4.
 Mitigeur monocommande haut de lavabo, avec vidage 1" 1/4.
 Hoch Waschtisch Einhebelmischer mit Ablaufgarnitur 1" 1/4.
 Mezclador monomando alto para lavabo, con desagüe 1" 1/4.

Miscelatore monocomando alto per lavabo senza scarico.
 Tall single control mixer for washbasin, without waste.
 Mitigeur monocommande haut de lavabo, sans vidage.
 Hoch Waschtisch Einhebelmischer ohne Ablaufgarnitur.
 Mezclador monomando alto para lavabo, sin desagüe.

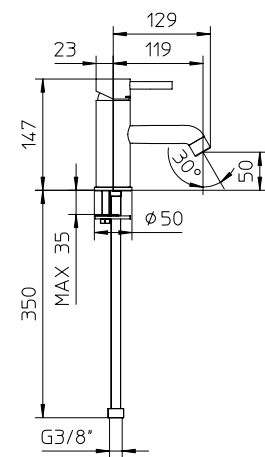
l/m	6	8	11	13	15
Kg/cm ²	0,5	1	2	3	4
10 € 209,00 ■ box = 6 pz					

l/m	6	8	11	13	15
Kg/cm ²	0,5	1	2	3	4
10 € 197,00 ■ box = 6 pz					

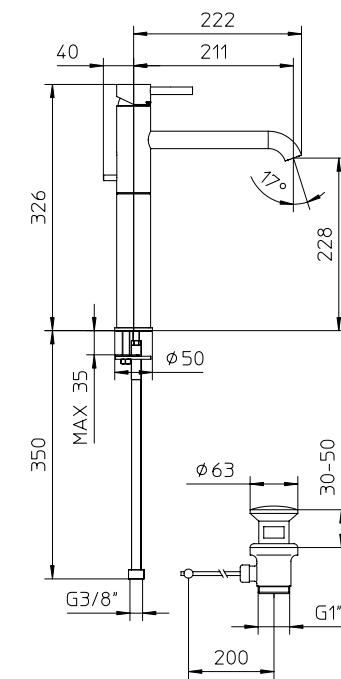
153010



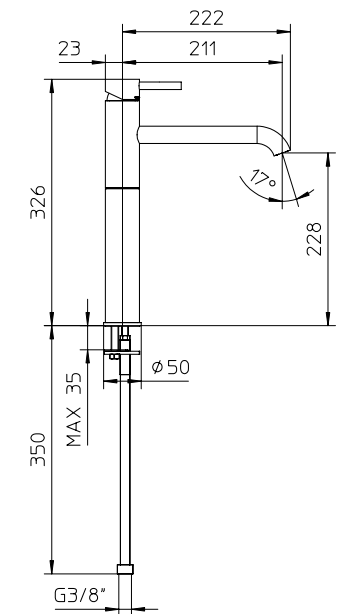
153011



153013

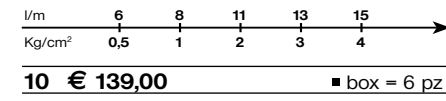
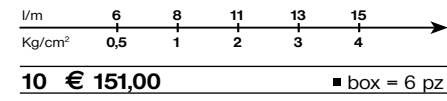


153018



Miscelatore monocomando per bidet con scarico da 1" 1/4.
 Single control mixer for bidet, with pop up waste 1" 1/4.
 Mitigeur monocommande de bidet, avec vidage 1" 1/4.
 Bidet Einhebelmischer, Ablaufgarnitur 1" 1/4.
 Mezclador monomando para bidet con desagüe 1" 1/4.

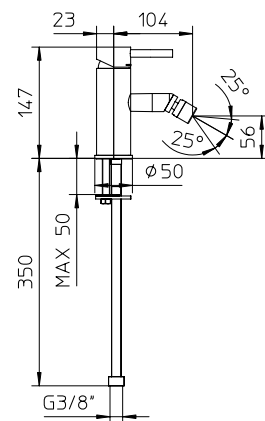
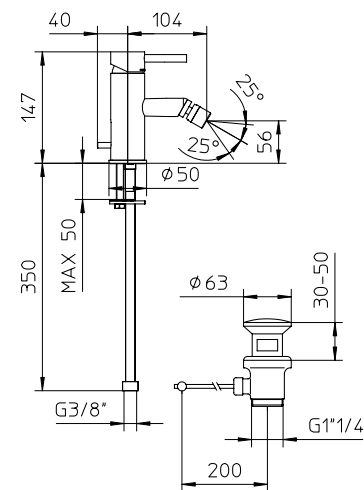
Miscelatore monocomando per bidet senza scarico.
 Single control mixer for bidet, without waste.
 Mitigeur monocommande de bidet, sans vidage.
 Bidet Einhebelmischer ohne Ablaufgarnitur.
 Mezclador monomando para bidet, sin desagüe.



154010

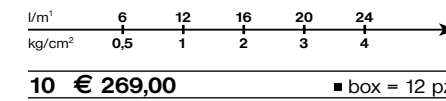
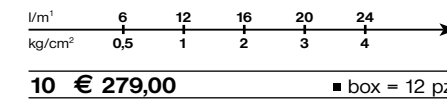


154011



Miscelatore monocomando per vasca con deviatore, supporto doccia orientabile, flessibile Gliss 1,5m e doccia.
 Wall mounted bath-shower mixer, with diverter, swivel bracket with flexible tube Gliss 1,5m and handshower.
 Mitigeur monocommande de bain-douche, flexible Gliss 1,5m, douchette et support mural orientable.
 Einhebelmischer als Wannenfüllbatterie mit verstellbarer Brausehalter, Handbrause, und Brauseschlauch Gliss 1,5m.
 Mezclador monomando para bañera con desviador, soporte de ducha orientable, flexible Gliss 1,5m y ducha de mano.

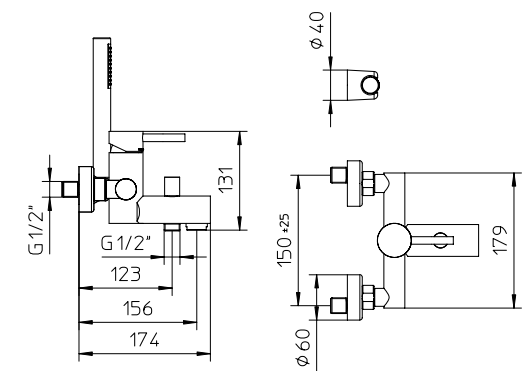
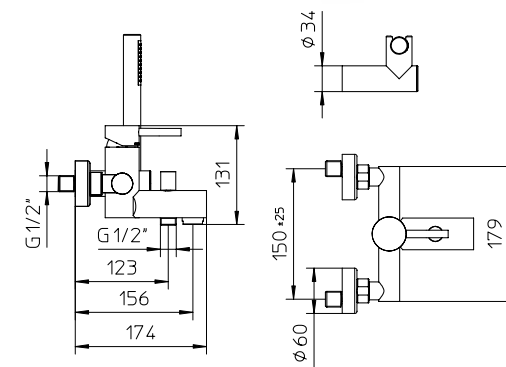
Miscelatore monocomando per vasca con deviatore, supporto doccia fisso, flessibile Gliss 1,5m e doccia.
 Wall mounted bath-shower mixer, with diverter, fixed bracket with flexible tube Gliss 1,5m and handshower.
 Mitigeur monocommande de bain-douche, flexible Gliss 1,5m, douchette et support mural fixe.
 Einhebelmischer als Wannenfüllbatterie mit Brausehalter, Handbrause, und Brauseschlauch Gliss 1,5m.
 Mezclador monomando para bañera con desviador, soporte de ducha fijo, flexible Gliss 1,5m y ducha de mano.



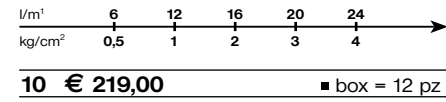
151012



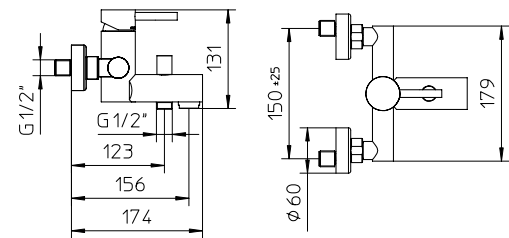
151010



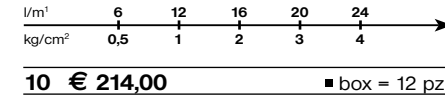
Miscelatore monocomando per vasca con deviatore, senza flessibile né doccia.
 Wall mounted bath-shower mixer with diverter, without shower kit.
 Mitigeur monocommande de bain-douche sans douchette ni flexible.
 Einhebelmischer als Wannenfüllbatterie ohne Brause.
 Mezclador monomando para bañera con desviador, sin flexible ni ducha de mano.



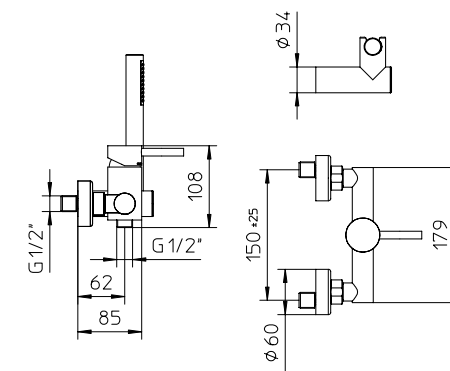
151015



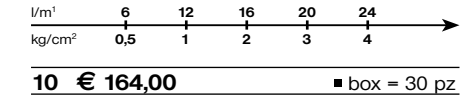
Miscelatore monocomando per doccia con supporto doccia orientabile, flessibile Gliss 1,5m e doccia.
 Wall mounted shower mixer, swivel bracket, flexible tube Gliss 1,5m and handshower.
 Mitigeur monocommande de douche, avec douchette, flexible Gliss 1,5m et support mural orientable.
 Einhebelmischer als Brausebatterie mit verstellbarer Brausehalter, Handbrause, und Brauseschlauch Gliss 1,5m.
 Mezclador monomando para ducha, soporte de ducha orientable, flexible Gliss 1,5m y ducha de mano.



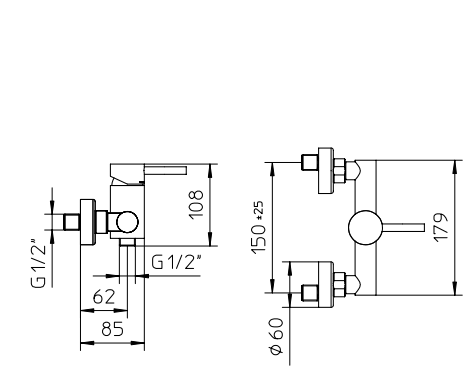
152020



Miscelatore monocomando per doccia, senza flessibile né doccia.
 Wall mounted shower mixer, without shower kit.
 Mitigeur monocommande de douche, sans douchette ni flexible.
 Brause-Einhebelmischer, Aufputz, ohne Handbrause.
 Mezclador monomando para ducha, sin flexible ni ducha de mano.



152015



Miscelatore monocomando da incasso completo per vasca-doccia con deviatore automatico.
 Complete concealed single lever mixer for bath shower with automatic diverter.
 Mitigeur monocommande à encastrer complet pour bain-douche avec inverseur automatique.
 Komplett Unterputz Wannenfäll und Brausebatterie mit Umsteller.
 Mezclador monomando empotrable para baño-ducha completo con desviador automático.

UNICO®, corpo da incasso per miscelatore monocomando per vasca-doccia con deviatore automatico, senza parti esterne.
 UNICO®, concealed body for bath-shower with automatic diverter, without exposed parts.
 UNICO®, corps de mitigeur monocommande à encastrer de bain-douche avec inverseur, sans parties extérieures.
 UNICO®, Unterputz Körper für Wannenfäll und Brausebatterie mit Umsteller, ohne Aufputzteile.
 UNICO®, cuerpo de mezclador monomando empotrable para baño-ducha con desviador automático, sin partes externas.

Solo parti esterne per miscelatore monocomando da incasso per vasca-doccia con deviatore automatico.
 Exposed parts only for the single control wall-mounted mixer for bath shower with automatic diverter.
 Parties extérieures seule pour mitigeur monocommande à encastrer pour vasque-douche avec déviateur automatique.
 Nur Aubenteile für Unterputz Wannenfäll und Brause-Einhandbatterie, mit automatischem Umsteller.
 Sólo partes externas para mezclador monomando empotrable para baño-ducha con desviador automático.

Miscelatore monocomando da incasso completo per doccia.
 Complete concealed single lever mixer for shower.
 Mitigeur monocommande complet à encastrer pour douche.
 Komplett Unterputz Brausebatterie.
 Mezclador monomando empotrable completo para ducha.

UNICO®, corpo da incasso per miscelatore monocomando per doccia, senza parti esterne.
 UNICO®, concealed body for shower, without exposed parts.
 UNICO®, corps de mitigeur monocommande à encastrer pour douche, sans parties extérieures.
 UNICO®, Unterputz Körper für Brausebatterie, ohne Aufputzteile.
 UNICO®, cuerpo de mezclador monomando empotrable para ducha, sin partes externas.

Solo parti esterne per miscelatore monocomando da incasso per doccia.
 Exposed parts only for shower concealed mixer.
 Parties extérieures seule pour mitigeur monocommande à encastrer pour douche.
 Aufputzteile Teile für Unterputzbrausebatterie.
 Sólo partes externas para mezclador monomando empotrable para ducha.

l/m	11	15	21	26	29
Kg/cm²	0,5	1	2	3	4

10 € 185,00 ■ box = 12 pz

l/m	11	15	21	26	29
Kg/cm²	0,5	1	2	3	4

10 € 110,00 ■ box = 40 pz

10 € 83,00 ■ box = 12 pz

l/m	13	16	25	30	34
Kg/cm²	0,5	1	2	3	4

10 € 98,00 ■ box = 30 pz

l/m	13	16	25	30	34
Kg/cm²	0,5	1	2	3	4

10 € 47,00 ■ box = 40 pz

10 € 59,00 ■ box = 30 pz

151022



992727



151027



152012



992726



152013

